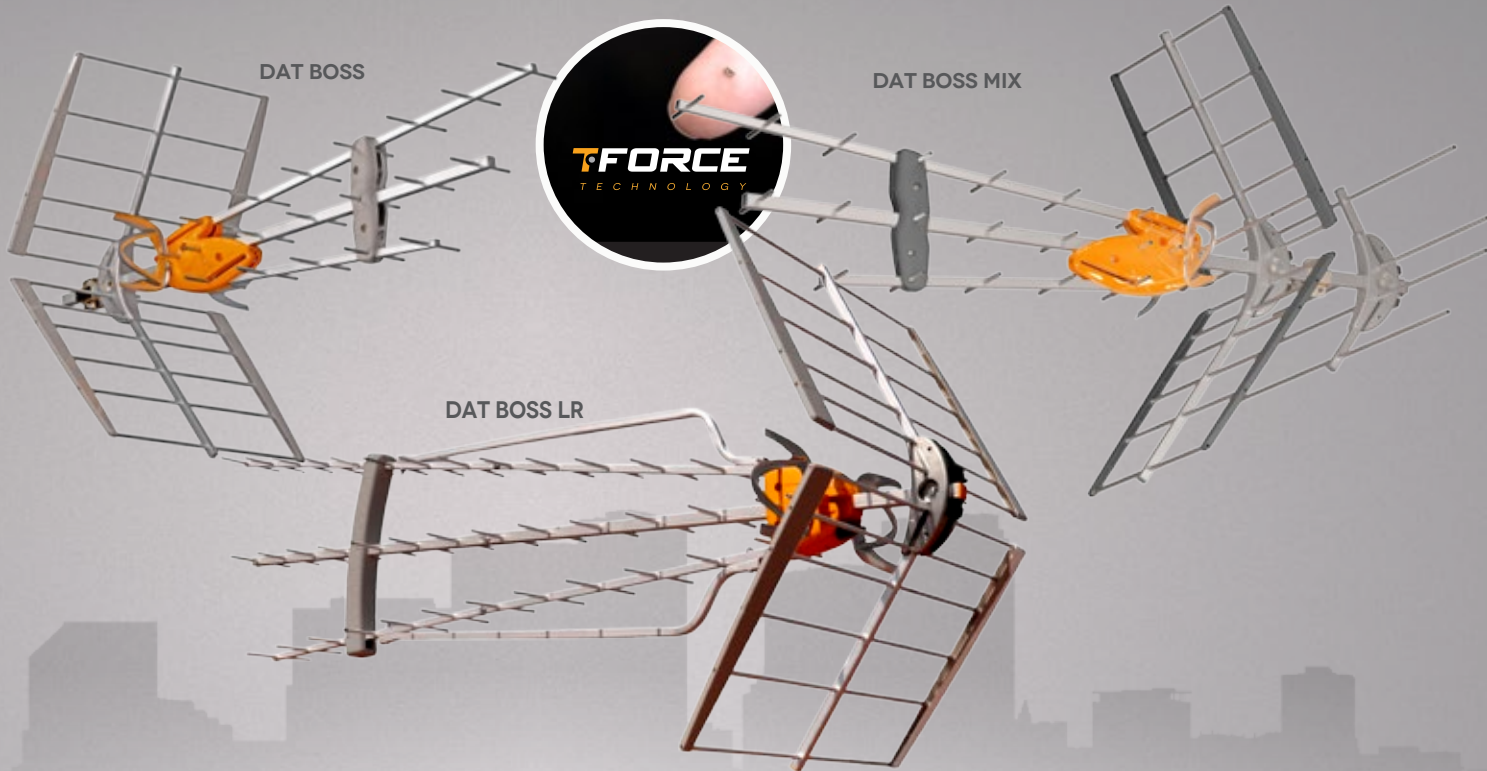


DATBOSS

GAMA COMPLETA DE ANTENAS CON **TECNOLOGÍA TFORCE**

Televes supera la era de silicio y da paso a una nueva era en el diseño de componentes electrónicos, que permite obtener circuitos integrados que operan en la banda de frecuencia de las microondas.

TForce está basada en la fabricación con compuestos semiconductores como el arseniuro de galio (GaAs), **proporcionando a los productos que lo integran unas funcionalidades difíciles de igualar.**



SI DAT BOSS NO LO CAPTA, NADA PUEDE



ALTO MARGEN
DINÁMICO



MAYOR ÁREA
DE COBERTURA TDT



MUY ALTA
GANANCIA



MUY BAJA
FIGURA DE RUIDO



FABRICADA
EN EUROPA

ESCANEA PARA VER VIDEO



#000391

ES.TELEVES.COM/DATBOSS



100% Designed, Developed & Manufactured in Televes Corporation
televescorporation ■ televes.com ■ televes@televes.com

Televes®

SI DAT BOSS NO LO CAPTA, NADA PUEDE

DESCRIPCIÓN

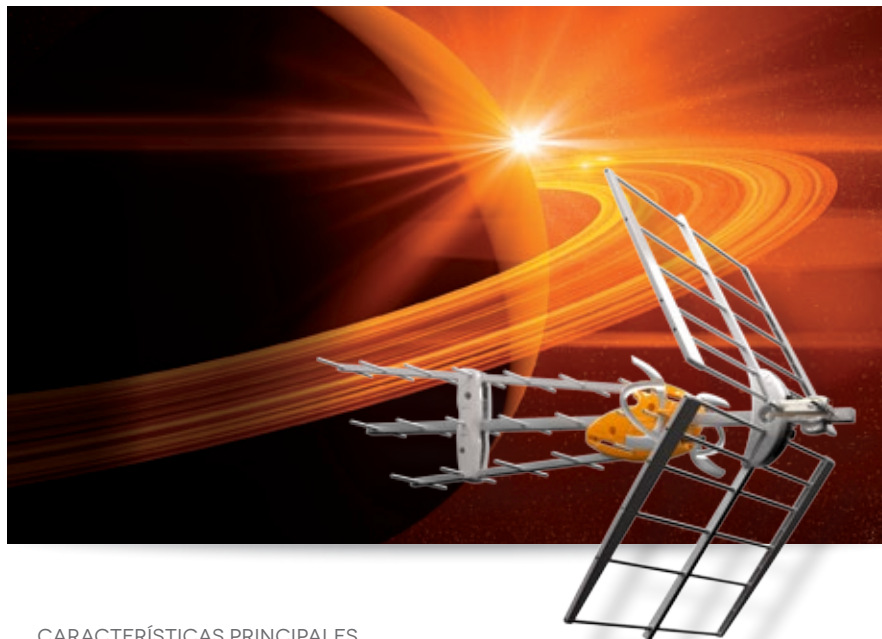
Televes ha reinventado el concepto de antena. Hasta ahora, una antena se limitaba a ser el elemento captador en una instalación de TV donde ganancia y directividad eran las características a destacar. La introducción de un dispositivo inteligente como el BOSS dotó a la antena de la capacidad de recibir señales muy débiles sin el riesgo de ser afectada por señales muy fuertes donde, además, las fluctuaciones no afectaban al resultado final: el concepto de "Margen dinámico" se revela así como el más destacable de entre los parámetros de calidad.

La creación de un BOSS con tecnología TForce, basada en la utilización de componentes MMIC, es un extraordinario hito en la optimización del Margen dinámico. Una tecnología que permita la recuperación de señales perdidas de satélites lejanos es la que ahora posibilita el aumento del rango de cobertura en las instalaciones TDT.

DAT BOSS con tecnología TForce es un sistema único y universal de captación de señales de televisión terrestre: si la DAT BOSS no lo detecta, nada puede.



Vea el vídeo del TForce:
es.televes.com/tforce



CARACTERÍSTICAS PRINCIPALES

El sistema BOSS Tech, presente en la antena DAT BOSS, **controla automáticamente el nivel de señal recibido** (sea muy alto o bajo) para dar siempre el nivel de salida óptimo. Su nuevo diseño con la tecnología TForce, hace este dispositivo inteligente todavía más versátil:

■ ALTO MARGEN DINÁMICO:

le permite recibir una TV de calidad en gran variedad de situaciones críticas, desde zonas con señales muy débiles hasta instalaciones con altos niveles de recepción.

■ AUMENTO DEL ÁREA DE COBERTURA TDT:

hasta en un 27% con respecto a modelos anteriores.

■ RECEPCIÓN MÁS ESTABLE:

es capaz de soportar variaciones de señal o desvanecimientos ("fading") sin afectar a la instalación de TV.

■ C/N ÓPTIMA:

gracias a una figura de ruido de sólo 1,2dB que respeta la calidad de la señal recibida.

■ MUY ALTA GANANCIA:

la tecnología TForce proporciona al BOSS un aumento de hasta 13dB, en UHF y en Banda III.

DESTACA POR

■ Bajo consumo en modo inteligente.

■ Gama completa de producto:

DAT BOSS

DAT BOSS MIX

DAT BOSS LR

■ Embalaje individual y colectivo.

■ Con filtrado adecuado al 1er (LTE790) o al 2º (LTE700) Dividendo Digital.

ANTENAS DAT BOSS CON TECNOLOGÍA TFORCE

LA SERIE DAT AL DETALLE: ¡ELIGE TU ANTENA INTELIGENTE!

DAT BOSS: LA PRIMERA ANTENA INTELIGENTE DE UHF



REF.	DESCRIPCIÓN	EAN 13
149941	ANT.DAT BOSS UHF(C21-60) G 45dBi INDIV.	8424450185025
149942	ANT.DAT BOSS UHF(C21-60) G 45dBi COLECT.	8424450185049



DAT BOSS MIX: ANTENA MIXTA PARA RECEPCIÓN UHF Y BANDA III



REF.	DESCRIPCIÓN	EAN 13
149441	DAT BOSS MIX (C5-12/21-60) G36,5/44dBi INDIV.	8424450185391
149442	DAT BOSS MIX (C5-12/21-60) G36,5/44dBi COLE.	8424450185407



DAT BOSS LR: LA ANTENA LONG RANGE DE UHF PARA CONDICIONES DE RECEPCIÓN EXTREMADAMENTE DIFÍCILES



REF.	DESCRIPCIÓN	EAN 13
149740	ANT. DAT BOSS LR UHF(C21-60) G47dBi INDIV.	8424450185377



OTRAS CARACTERÍSTICAS

- Posibilidad de trabajar en modo inteligente o en modo pasivo (ausencia de alimentación).
- El diseño DAT, basado en 3 antenas Yagis con directores asimétricos, proporciona una **gran directividad y un diagrama de radiación óptimo contra ecos**.
- **Dipolo especial en doble "U"**: su formato abierto/cerrado le proporciona una planicidad óptima en su respuesta en frecuencia.
- **Caja de conexiones totalmente blindada** que protege el sistema BOSS del ruido impulsivo, y conectada a tierra para una protección total contra las descargas eléctricas.
- **Fabricada en aluminio** (inoxidable) para una larga duración.
- Las antenas suministradas en embalaje colectivo disponen de un mecanismo de plegado de la estructura y otro de levas en el soporte que **optimizan su transporte y almacenamiento**, a la vez que facilitan la instalación.
- **Fabricación completamente automatizada** y sometida a rigurosos controles de calidad.

SI DAT BOSS NO LO CAPTA, NADA PUEDE

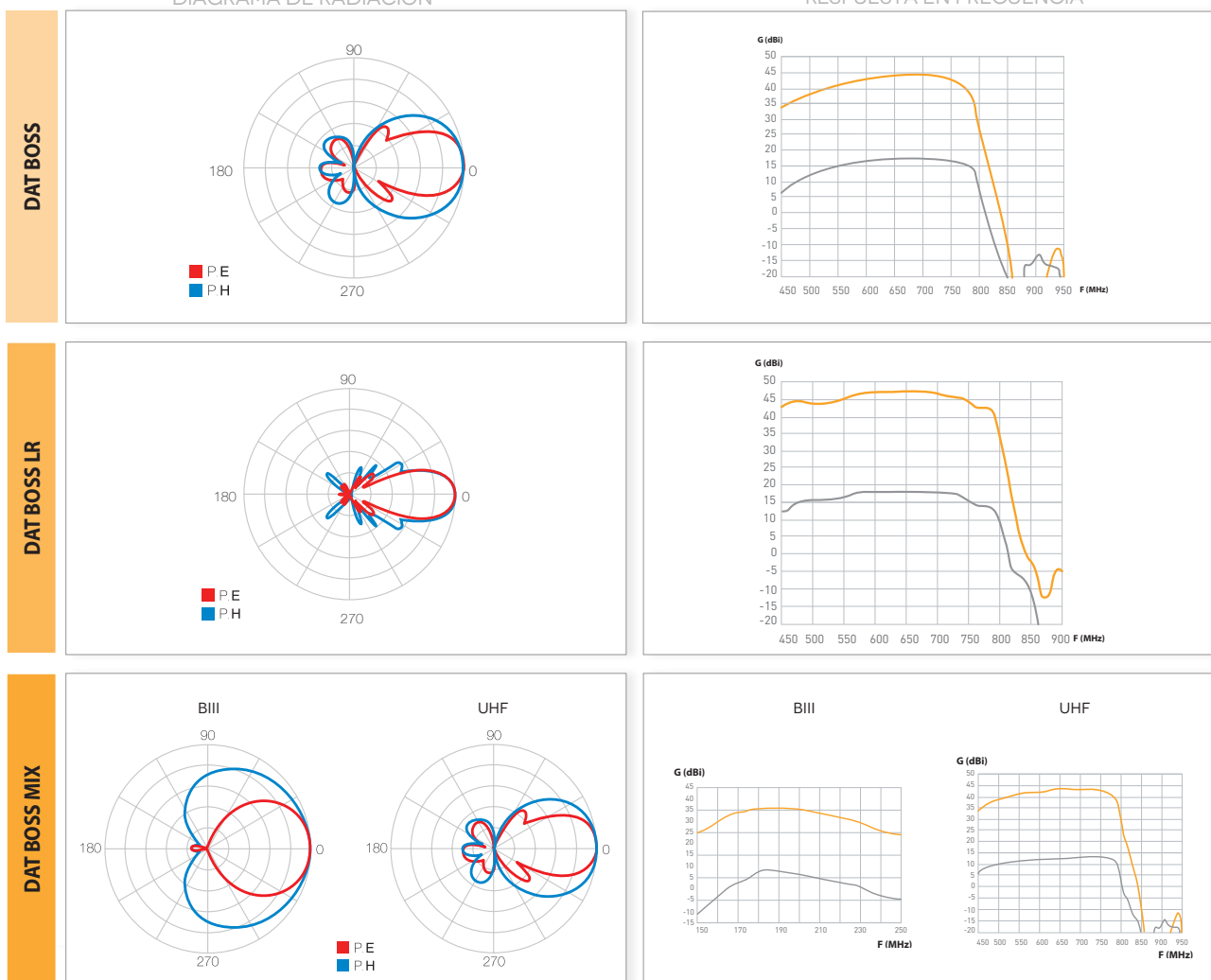
CARACTERÍSTICAS TÉCNICAS

Ref.		DAT BOSS 149941 / 149942		DAT BOSS LR 149740		DAT BOSS MIX 149441 / 149442			
Banda de trabajo	MHz	470 - 790 (C.21 - C.60)		470 - 790 (C.21 - C.60)		174 - 230 (C.5 - C.12)		470 - 790 (C.21 - C.60)	
Modo BOSS		OFF (pasivo)	ON (inteligente)	OFF	ON	OFF	ON	OFF	ON
Ganancia	dBi	17	45 máx.*	19	47 máx.*	8,5	36,5 máx.*	16	44 máx.*
Nivel de salida	dBμV	----	Auto*	----	Auto*	----	Auto*	----	Auto*
Figura de ruido	dB	----	1,2 (typ)	----	1,2 (typ)	----	1,2 (typ)	----	1,2 (typ)
Nivel de señal de uso (recomendado)	dBμV	>75	< 75	>75	< 75	>75	< 75	>75	< 75
Tensión de alimentación	V	0	12-24	0	12-24	0	12-24	0	12-24
Consumo	mA	----	40 máx.	----	40 máx.	----	40 máx.	----	40 máx.
Ancho de haz	°	30		27		30			
Carga al viento	N	120 (@ 130 Km/h) 165 (@ 150 Km/h)		141 (@ 130 Km/h) 194 (@ 150 Km/h)		120 (@ 130 Km/h) 165 (@ 150 Km/h)			

* La ganancia varía automáticamente en función del nivel de salida.

DIAGRAMA DE RADIACIÓN

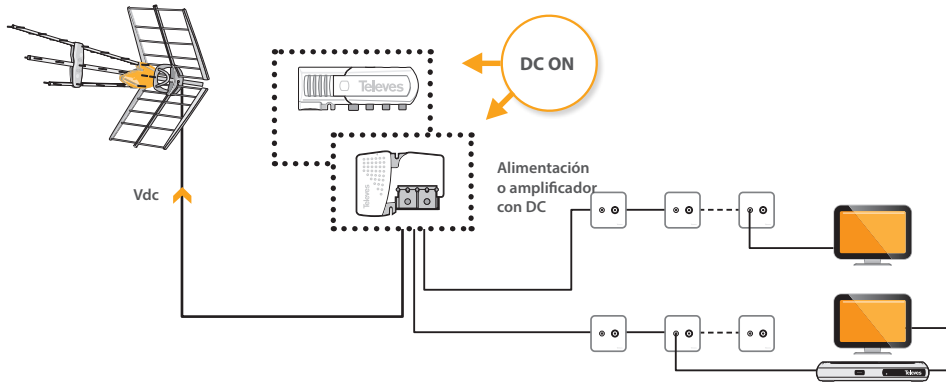
RESPUESTA EN FRECUENCIA



■ BOSS ACTIVADO ■ BOSS DESACTIVADO

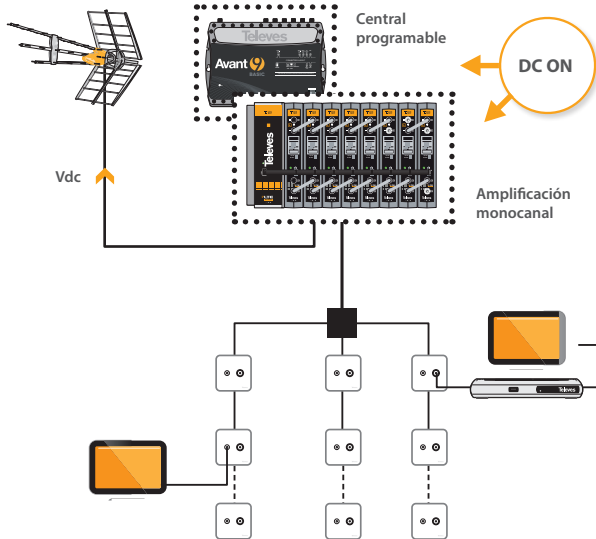
EJEMPLOS DE APLICACIÓN

ACTIVACIÓN DEL BOSS MEDIANTE FUENTE DE ALIMENTACIÓN O AMPLIFICADOR



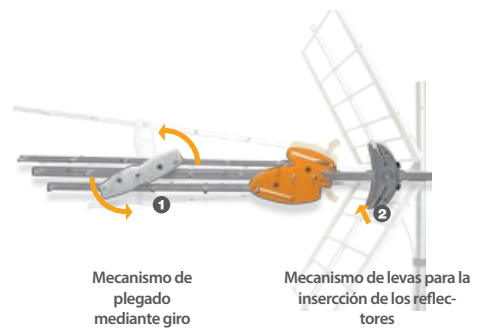
EJEMPLOS DE APLICACIÓN

ACTIVACIÓN DEL BOSS MEDIANTE SISTEMAS DE CABECERA



SISTEMA DE MONTAJE

DAT BOSS Y DAT BOSS MIX



DAT BOSS LR

