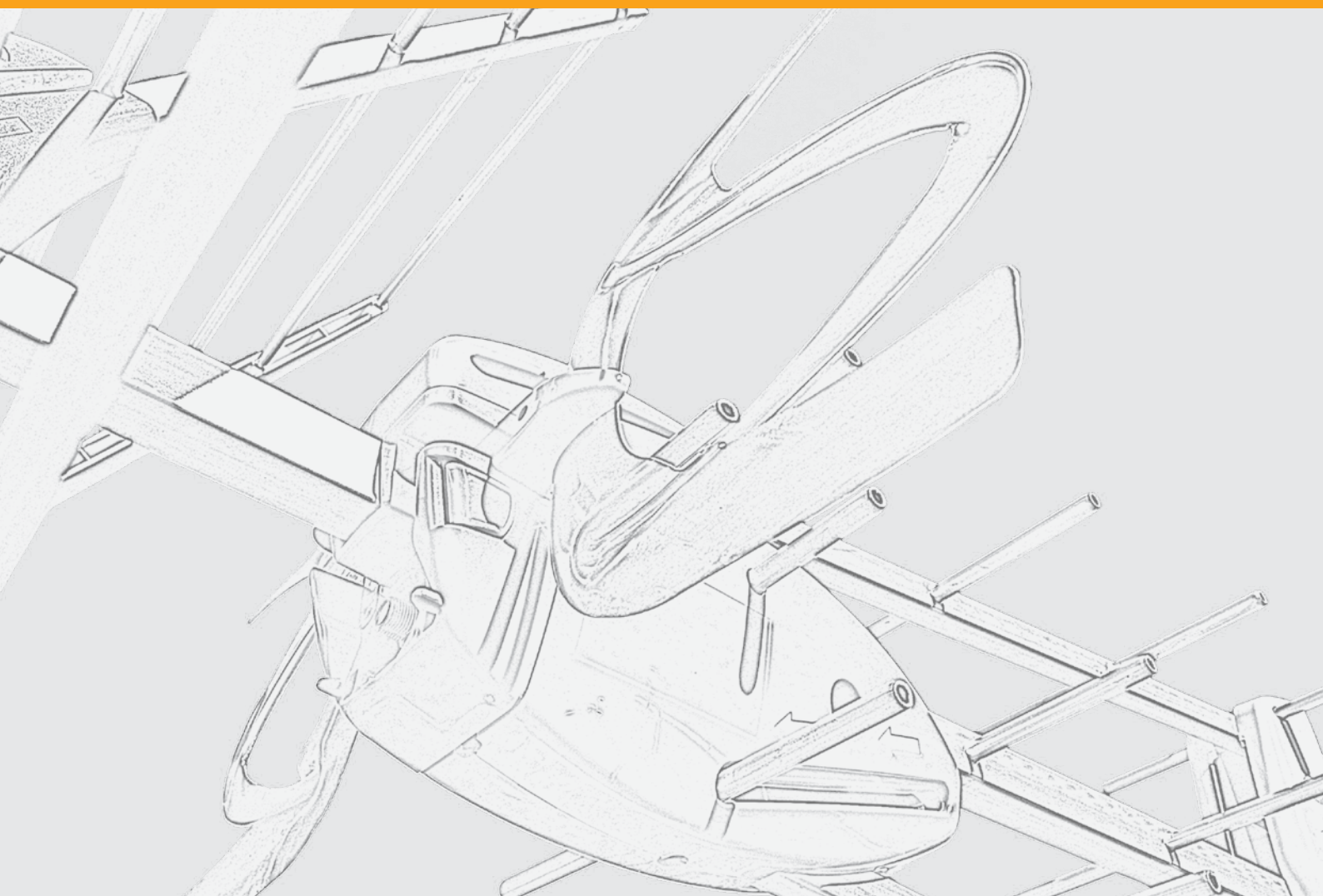


Televes®

# ANTENY NAZIEMNE



## BOSStech: Balanced Output Signal System

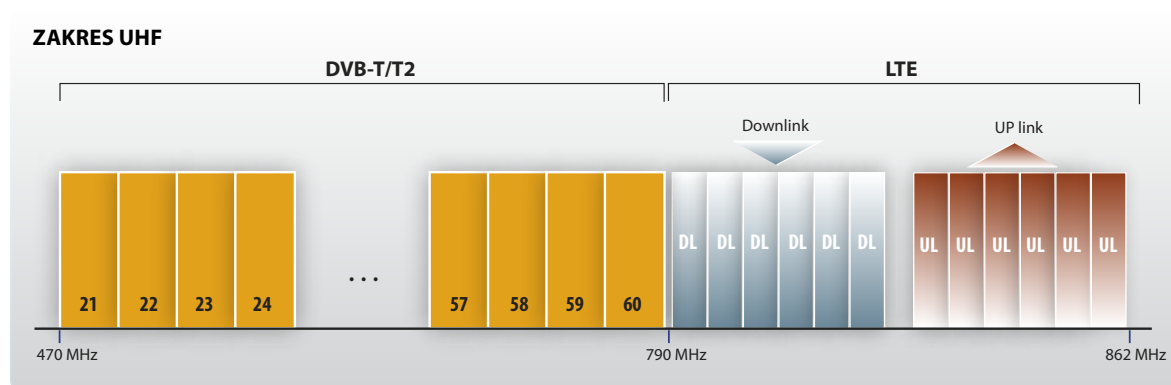
- ▶ Automatyczna regulacja poziomu wyjścia odbieranego sygnału.
- ▶ System BOSStech automatycznie zarządza poziomem wyjścia odbieranego sygnału: przy zbyt mocnym lub słabym sygnale, urządzenie to przystosowuje poziom wyjściowy do poziomu optymalnego.
- ▶ Jest to pierwsza inteligentna antena na rynku.



## LTE 800/4G

Telewizyjne pasmo UHF jest zajęte wyłącznie przez sygnały DVB-T. Jednakże, sytuacja ta zmieni się przy uwolnieniu przestrzeni widma elektromagnetycznego pomiędzy kanałami 61 i 69 dla umieszczenia w niej usług szerokopasmowej telefonii komórkowej, tzw. sieci LTE 800/4G.

Anteny z oznaczeniem LTE Ready są przystosowane do nowej scenarii dzięki filtrowi oraz zoptymalizowanej geometrii anteny.





## ANTENY BOSS

### DAT HD BOSS MIX 790



QR-A00269

Antena MIX przystosowana do odbioru pasma III (174-230 MHz) oraz UHF (470-790 MHz).

- ▶ Specjalny dipol podwójne - U, charakteryzuje się otwartym/zamkniętym formatem, zapewniając **optymalną równomierność w częstotliwości**.
- ▶ Pracuje w trybie aktywnym (z zasilaczem) oraz pasywnym (bez zasilacza).
- ▶ Dzięki direktorom, rozmieszczonym synfazowo pod kątem w trzech rzędach (Yagi), antena otrzymuje najlepszy **zysk, wysoką kierunkowość i doskonale zrównoważoną szerokość pasma** pomiędzy niskimi i wysokimi częstotliwościami. Dzięki temu, antena anuluje moc w płaszczyźnie pionowej promieniowania.
- ▶ Część do odbioru pasma III jest także anteną Yagi, składającą się z 3 elementów: jednego dipola oraz dwóch reflektorów.
- ▶ Zawiera układ **BOSSTech** w puszcze połączeniowej (złącze F).
- ▶ Wykonana z aluminium (nierdzewna).

Antena DAT HD BOSS 790, zarówno w trybie aktywnym jak i pasywnym (bez zasilacza), zapewnia wyjątkową funkcjonalność w odbiorze sygnału DVB-T.

### DAT<sup>HD BOSS</sup>790 MIX

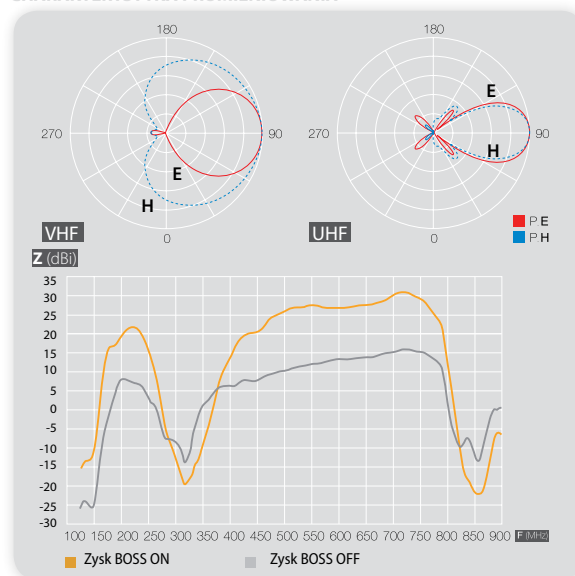


▲ 149401

NR KAT.	OPIS
149401	DAT HD BOSS MIX 790 (opakowanie pojedyncze)
149402	DAT HD BOSS MIX 790 (5 szt/opakowanie)

Nr katalogowy	149401 / 149402				
Tryb pracy	BOSS OFF		BOSS ON		
Kanał	5-12	21-60	5-12	21-60	
Zysk	dBi	8,5	16	21	31 maks.
Poziom wyjściowy	dBμV	-		Auto	
Współczynnik szumów typ.	dB	-		2,5 typ.	
Napięcie zasilania	V <sub>dc</sub>	0		12...24	
Maks. pobór prądu	mA	-		40	
Długość	mm	1200			
Obciążenie wiatrem	130 Km/h	N		120	
	150 Km/h	N		165	

#### CHARAKTERYSTYKA PROMIENIOWANIA



#### CHARAKTERYSTYKA CZĘSTOTLIWOŚCI



### DAT HD BOSS 790

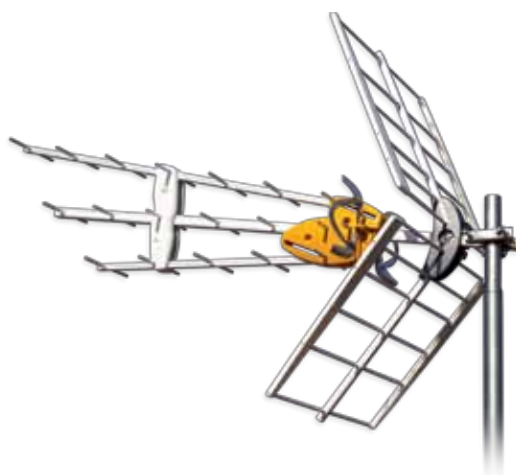
### DAT<sup>HD BOSS</sup>790



QR-A00147

Antena specjalnie zaprojektowana do izolacji między pasmem przeznaczonym na LTE 800/4G (tzw. Dywidenda Cyfrowa) a pasmem telewizyjnym po dywidendzie. Jest to ewolucja anteny DAT HD BOSS z trzema rzędami dyrektorów, ułożonych pod kątem. Opatentowana przez Telewés.

- ▶ Pracuje w trybie aktywnym (z zasilaczem) oraz pasywnym (bez zasilacza).
- ▶ Antena zawiera technologię **BOSStech**, z ulepszonymi charakterystykami elektrycznymi.
- ▶ Geometria przystosowana do warunków po wyłączeniu telewizji analogowej.
- ▶ Nowa DAT posiada specjalny **mechanizm składania** struktury oraz **mechanizm krzywkowy** podtrzymujący reflektor.
- ▶ Nowy system składania dyrektorów ułatwia montaż anteny, **optymalizuje jej przemieszczanie oraz magazynowanie**.

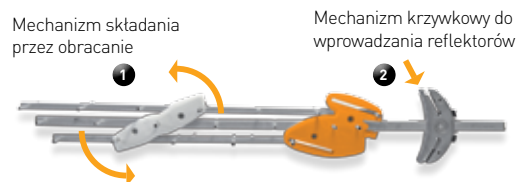


▲ 149901

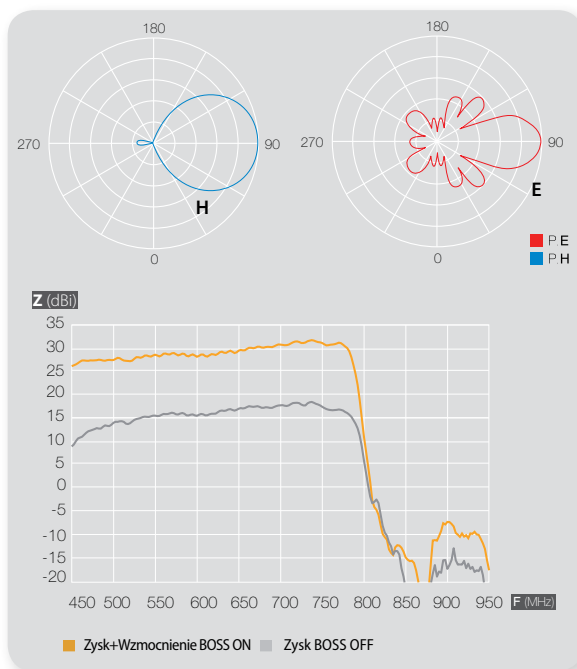
NR KAT.	OPIS
149901	DAT BOSS 790 UHF (opakowanie pojedyncze)
149902	DAT BOSS 790 UHF (6 szt/opakowanie)



System montażu  
Nr katalogowy 149902



#### CHARAKTERYSTYKA PROMIENIOWANIA



#### CHARAKTERYSTYKA CZĘSTOTLIWOŚCI

Nr katalogowy		149901/02	
Tryb pracy BOSStech		OFF	ON
Kanał		21-60	
Zysk/Wzmocnienie	dBi	17 (Z)	32 (Z+W)
Poziom wyjściowy	dBμV	-	Auto
Współczynnik szumów typ.	dB	-	2
Zalecany poziom sygnału odbioru	dBμV	> 75	< 75
Napięcie zasilania	V <sub>dc</sub>	0	12...24
Maks. pobór prądu	mA	-	40 mA (12V)
Szerokość wiązki głównej	°	30	
Długość	mm	1112	
Obciążenie wiatrem	130 Km/h	120	
	150 Km/h	165	



## ANTENY BOSS

## DAT HD BOSS 790 LR



QR-A00257

DAT HD BOSS 790 LR jest specjalnie zaprojektowana dla obszarów, w których warunki odbioru sygnału są szczególnie trudne. Antena charakteryzuje się wyższym zyskiem i kierunkowością.

- ▶ Antena specjalnie zaprojektowana do izolacji między pasmem przeznaczonym na LTE 800/4G (tzw. Dywidenda Cyfrowa) a pasmem telewizyjnym po dywidendzie.
- ▶ Antena zawiera technologię **BOSSTech**, z ulepszonymi charakterystykami elektrycznymi.
- ▶ Zawiera układ **BOSSTech** w puszcze połączeniowej (złącze F).
- ▶ Wykonana z aluminium (nierdzewna).

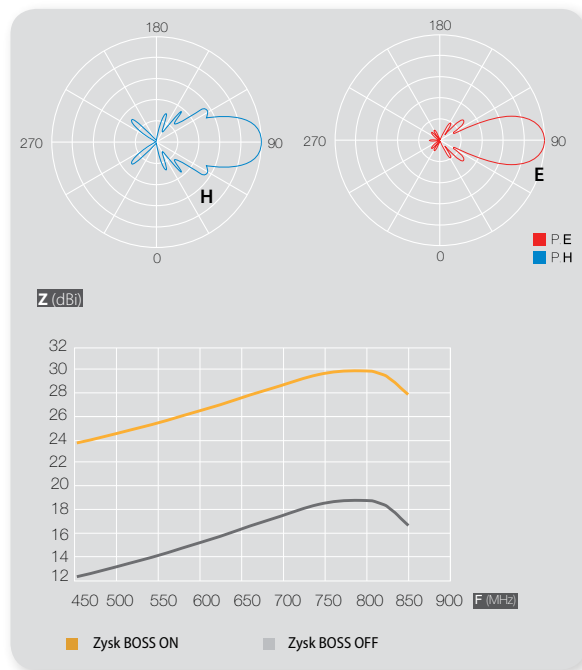


▲ 149741

NR KAT.	OPIS
149741	DAT HD BOSS 790 LR UHF (opakowanie pojedyncze)

Nr katalogowy		149741	
Tryb pracy BOSSTech		OFF	ON
Kanał		21-60	
Zysk maks.	dBi	19	34
Poziom wyjściowy	dB $\mu$ V	-	Auto
Współczynnik szumów typ.	dB	-	2
Zalecany poziom sygnału odbioru	dB $\mu$ V	> 75	< 75
Napięcie zasilania	V <sub>dc</sub>	0	12...24
Maks. pobór prądu	mA	-	40
Szerokość wiązki głównej	°	27	
Długość	mm	1825	
Obciążenie wiatrem	130 Km/h	N	
	150 Km/h	194	

## CHARAKTERYSTYKA PROMIENIOWANIA



## CHARAKTERYSTYKA CZĘSTOTLIWOŚCI



### Q-BOSS



QR-A00162

Q-BOSS masztowy dostosowujący każdą aktywną lub pasywną antenę do inteligencji DAT HD BOSS 790.

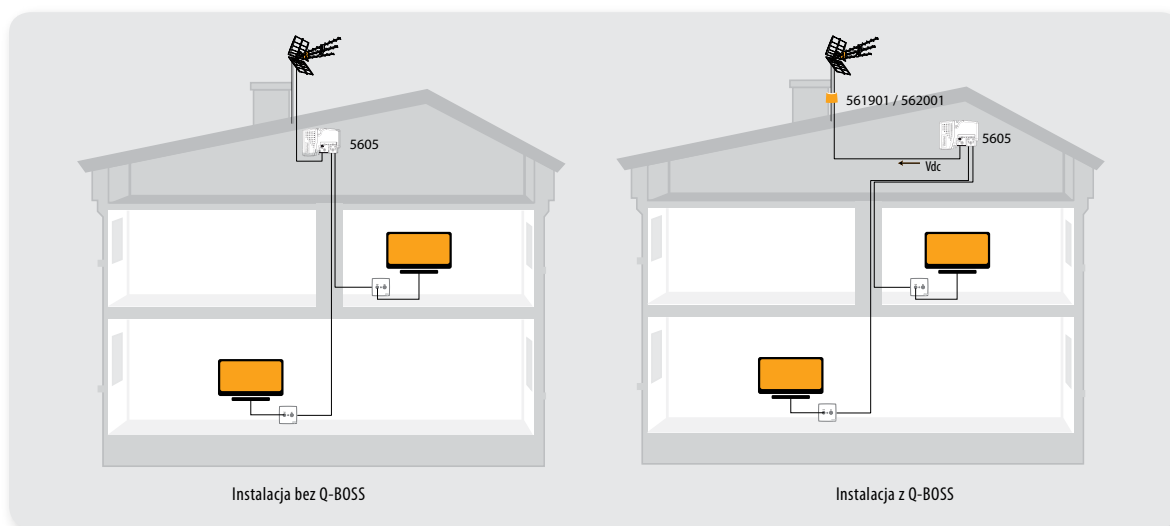
- ▶ Urządzenia typu „plug & play”, które automatycznie dostosowuje poziom wyjściowy na odpowiednią wartość, zapewniając najlepszą możliwą jakość sygnału.
- ▶ **Zalecane dla anten nieposiadających zabezpieczenia przeciw zakłóceniom LTE 800/4G.** Adapter, oprócz automatycznego dostosowania wzmocnienia dla DVB-T, filtruje sygnał TV (kanały 21- 60 lub 21 - 58), unikając zakłóceń pochodzących z sygnałów telefonii komórkowej LTE 800/4G.
- ▶ Umożliwia instalatorowi **dostosować każdą antenę do LTE** oraz dostarczyć jej inteligencji, bez konieczności przemieszczania się do lokalizacji instalacji anteny na dachu.
- ▶ Dwa rodzaje adapterów: **Q-BOSS 790** dla instalacji do kanału 60 i **Q-BOSS 774** dla instalacji do kanału 58.
- ▶ Konstrukcja urządzeń jest oparta na wykorzystaniu mikrokomponentów nowej generacji (1 x 0,5 mm), które **zmniejszają wielkość urządzenia i zużycie energii.**
- ▶ Wykonane w całkowicie zautomatyzowanych procesach, gwarantujących **niezawodność i powtarzalność.**



▶ 561901

NR KAT.	OPIS
561901	Q-BOSS 790
562001	Q-BOSS 774

Nr katalogowy		561901	562001
Pasma		C21-C60	C21-C58
Zakres częstotliwości	MHz	470-790	470-774
Zysk	dBi	15	12
Poziom wyjściowy DIN45004B	dBμV	102	100
Zakres wzmocnienia automatycznego	dB	0-15	0-15
Poziom wyjściowy autoregulowany (10 kanałów DVB-T)	dBμV	85	82
Współczynnik szumów	dB	2	4
Zasilanie	V <sub>dc</sub>	12-24	12-24
Pobór prądu	mA	40	37
Maks. prąd na wejściu		-	-
Stopień ochrony	IP	23	23
Wymiary (Szer x Wys x Dł)	mm	88 x 79 x 42	88 x 79 x 42



Instalacja bez Q-BOSS

Instalacja z Q-BOSS





## ANTENY BOSS: SPECJALNE

## Antena DIGINOVA BOSS



QR-A00258

Antena DIGINOVA BOSS charakteryzuje się minimalnym wpływem na estetykę otoczenia oraz nowoczesnym urządzeniem **BOSStech**. Antena zaprojektowana do izolacji między pasmem przeznaczonym na LTE 800/4G (tzw. Dywidenda Cyfrowa) a pasmem telewizyjnym po dywidendzie. Idealna na fasady zabytków, balkony i domy jednorodzinne.

- ▶ **Niski pobór prądu.**
- ▶ 10-elementowa antena **UHF typu Yagi**, zintegrowana w pojedynczym układzie scalonym.
- ▶ Obudowa wytworzona z tworzywa **w pełni odpornego** na zasolenie oraz wilgotność powietrza i inne niekorzystne warunki atmosferyczne (IP=53).
- ▶ **Łatwa w instalacji**, zarówno dla polaryzacji pionowej jak i poziomej.
- ▶ **BOSStech** gwarantuje odpowiedni poziom wyjściowy odbieranego sygnału.
- ▶ Zapewnia spektrum wolne od intermodulacji i szumów, dzięki **najlepszemu BER** oraz optymalnemu C/N.

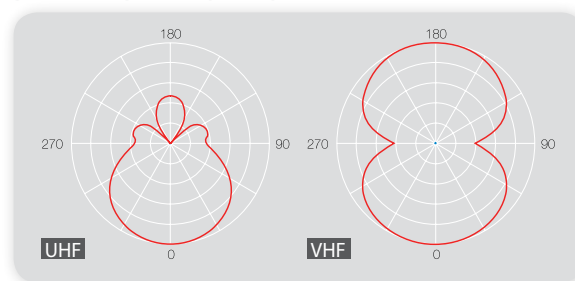
DIGINOVA BOSS



▲ 144111

NR KAT.	OPIS
144141	Antena DIGINOVA BOSS (UHF/VHF)
144140	Zestaw DIGINOVA BOSS
	1 Antena Diginova 1 Wzmacniacz domowy 1 Injektor zasilania DC 1 Rolka kabla T-100 (14 m) 1 Przedłużacz kabla Męski/Żeński (1,5 m) 1 Ekranowane złącze 3 Złącza typu F 1 Nakładka ochronna na złącze F

## CHARAKTERYSTYKA PROMIENIOWANIA



Nr katalogowy		144140/144141					
Tryb pracy BOSStech		BOSS OFF			BOSS ON		
Pasma pracy		FM	BIII	UHF	FM	BIII	UHF
Zysk anteny / Wzmocnienie	dBi	-2		4...7	0	10	19...22
Współczynnik szumów	dB		-		-	<3	<2,5
Poziom wyjściowy	dBμV		-		-	Auto	
Napięcie zasilania	V <sub>dc</sub>		0			12...24	
Pobór prądu	12 V <sub>dc</sub>		0			32	
	24 V <sub>dc</sub>		0			42	
Wymiary (Szer x Wys x Dł)	mm	318 x 72 x 346					
Obciążenie wiatrem	800 N/m <sup>2</sup>	69,6					
	1100 N/m <sup>2</sup>	95,7					
Stopień ochrony	IP	53					

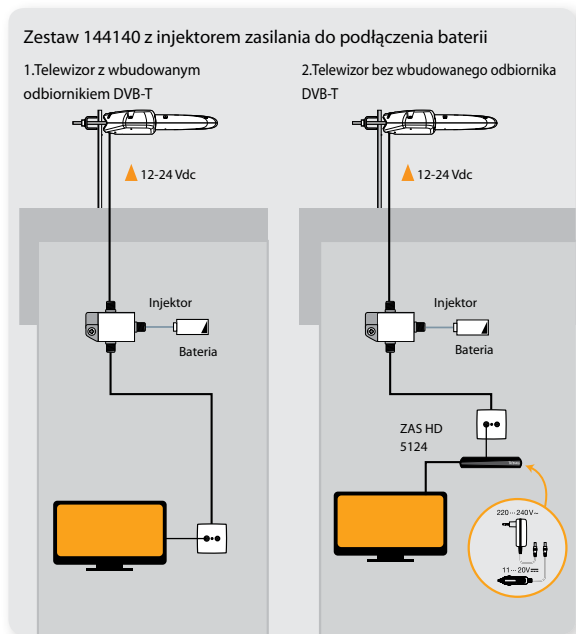
## Warunki wietrzne

Wysokość anteny	m	≤ 20	> 20
Napór wiatru	N/m <sup>2</sup>	800	1100
Prędkość wiatru	Km/h	130	150

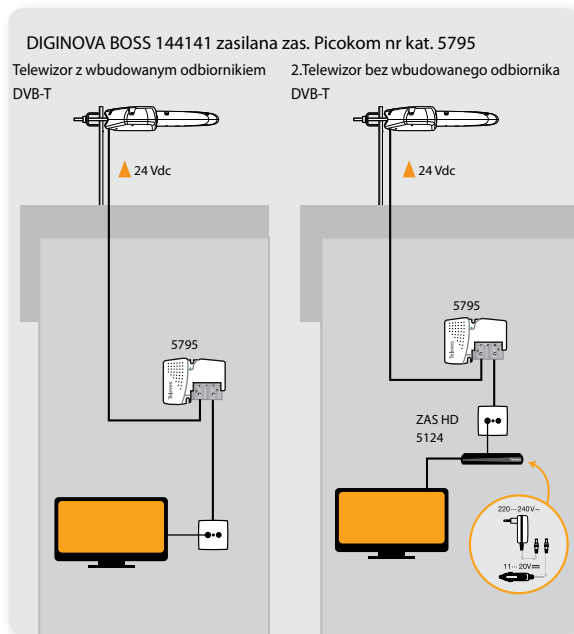
## ANTENY BOSS: SPECJALNE

### Antena DIGINOVA BOSS

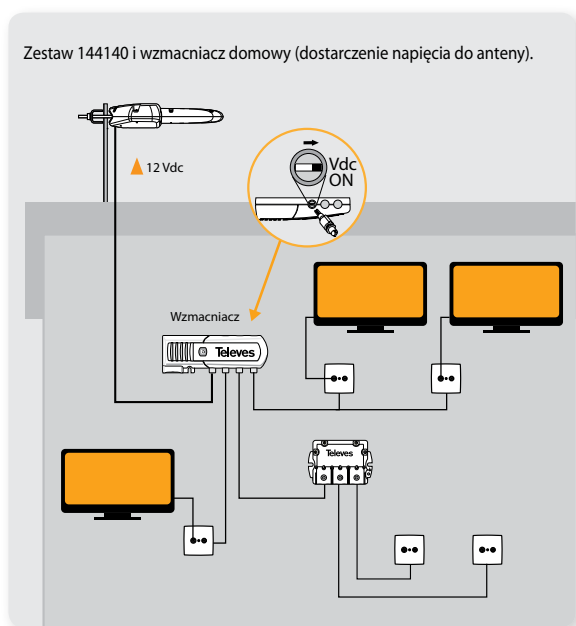
Odbiór FM, BIII i DVB-T (UHF) za pomocą baterii.



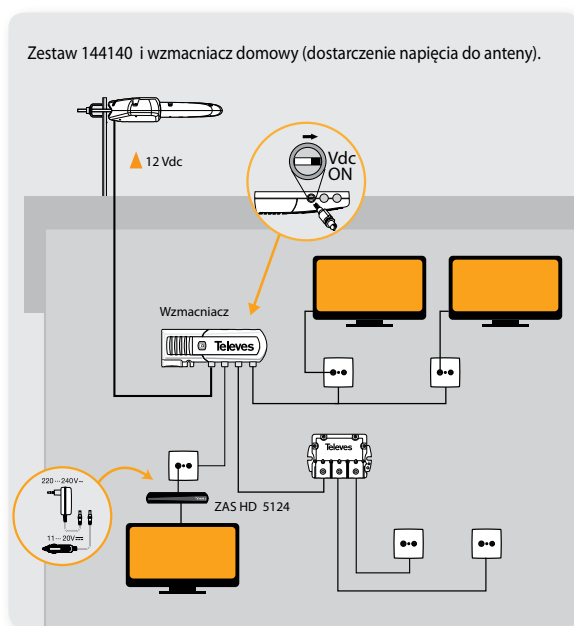
Odbiór FM, BIII i DVB-T (UHF) w standardowych telewizorach.



Odbiór FM, BIII i DVB-T (UHF) dla telewizorów z wbudowanym odbiornikiem DVB-T.



Odbiór FM, BIII i DVB-T dla systemów z rozszerzonym systemem dystrybucji i telewizorów bez wbudowanego odbiornika DVB-T.







## ANTENY BOSS: SPECJALNE

## Antena OMNINOVA BOSS



QR-A00106

Antena OMNINOVA BOSS charakteryzuje się minimalnym wpływem na estetykę otoczenia oraz nowoczesnym urządzeniem **BOSStech**. Idealna na statki i pojazdy.

- ▶ **Niski pobór prądu.**
- ▶ Obudowa wytworzona z tworzywa w pełni odpornego na zasolenie oraz wilgotność powietrza i inne niekorzystne warunki atmosferyczne (IP=53).
- ▶ Zawiera **3 wzmacniacze**, po jednym dla każdego pasma pracy (FM, BI/BIII, UHF).
- ▶ Wyposażona w **filtry dla sygnałów pasm wyjściowych**, takich jak pasma sygnałów komunikacji morskiej.
- ▶ **Stabilny odbiór** przy zmianach poziomu sygnału, spowodowanych niestabilnymi ruchami statków i pojazdów.
- ▶ **BOSStech** gwarantuje odpowiedni poziom wyjściowy odbieranego sygnału.
- ▶ Zapewnia spektrum wolne od intermodulacji i szumów ze zminimalizowanym BER i zoptymalizowanym C/N.

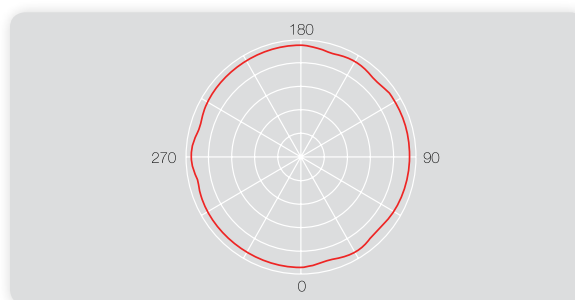
## OMNI-NOVA BOSS



144401

NR KAT.	OPIS
144401	Zestaw Omninova BOSS (VHF/UHF)
	1 Antena Omninova BOSS. 1 Zasilacz zdalnie kontrolujący wzmacniacz 1 Zasilacz AC/DC. 1 Adapter do zasilania samochodowego. 1 Przedłużacz kabla Męski/Żeński (1,5 m) 1 Ekranowane złącze 1 Złącze F. 2 Uchwyty do montażu (kątowy i prosty)

## CHARAKTERYSTYKA PROMIENIOWANIA



Nr katalogowy		144401	
Polaryzacja		pozioma	
Tryb pracy BOSStech		ON	OFF
Zysk	Pasma	AM	-1
		BI	26
		FM	20
		BIII	28
		UHF	30
Zasilanie	Bateria	V <sub>dc</sub>	11...20
	Zasilacz A/C	V <sub>ac</sub>	100...240
Wymiary (Wys x Szer x Dł)		mm	72 x 290 x 325
Stopień ochrony IP			53
Obciążenie wiatrem *	800 N/m <sup>2</sup>	N	24
	1100 N/m <sup>2</sup>		33
Zasilanie i kontrola anteny			
Napięcie wyjścia		V <sub>dc</sub>	10    8
Maks. prąd na wyjściu		mA	100
Straty insercji typ.		dB	1,5
Stopień ochrony		IP	20
Wymiary		mm	145 x 45 x 35
Warunki wietrzne			
Wysokość anteny		m	≤ 20    > 20
Napór wiatru		N/m <sup>2</sup>	800    1100
Prędkość wiatru		Km/h	130    150

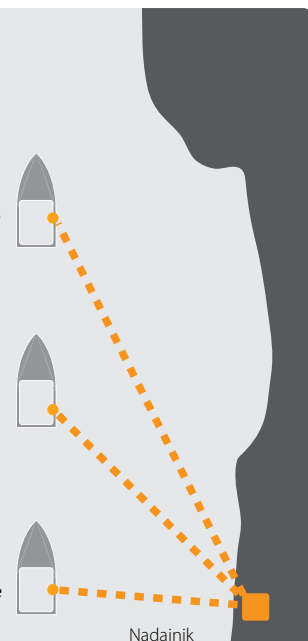
\* Poziome ustawienie anteny.

Gwarancja jakości sygnału TV dla Twojego statku.

Slaby poziom sygnału  
Wymagane duże wzmacnienie

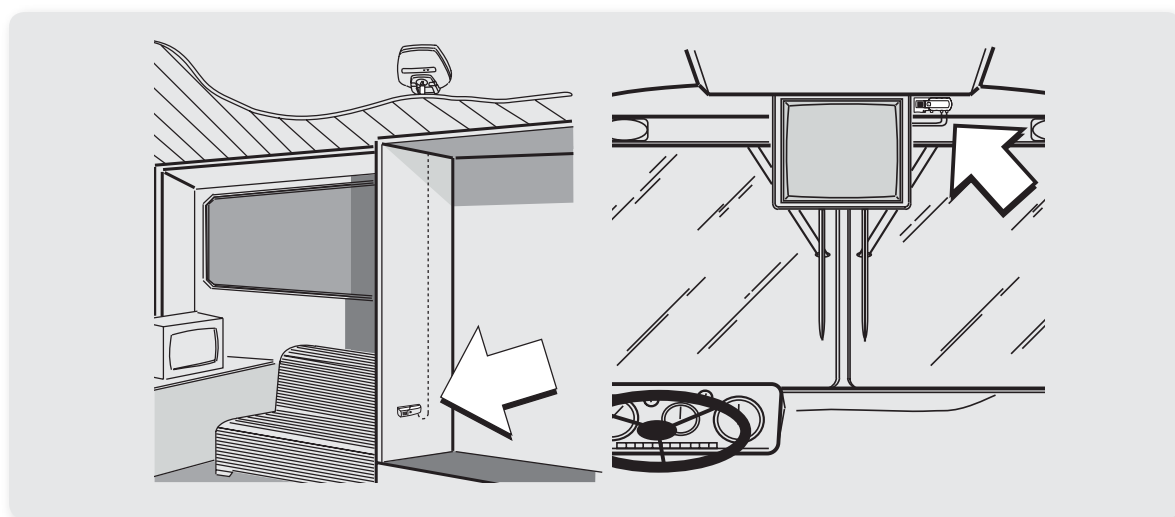
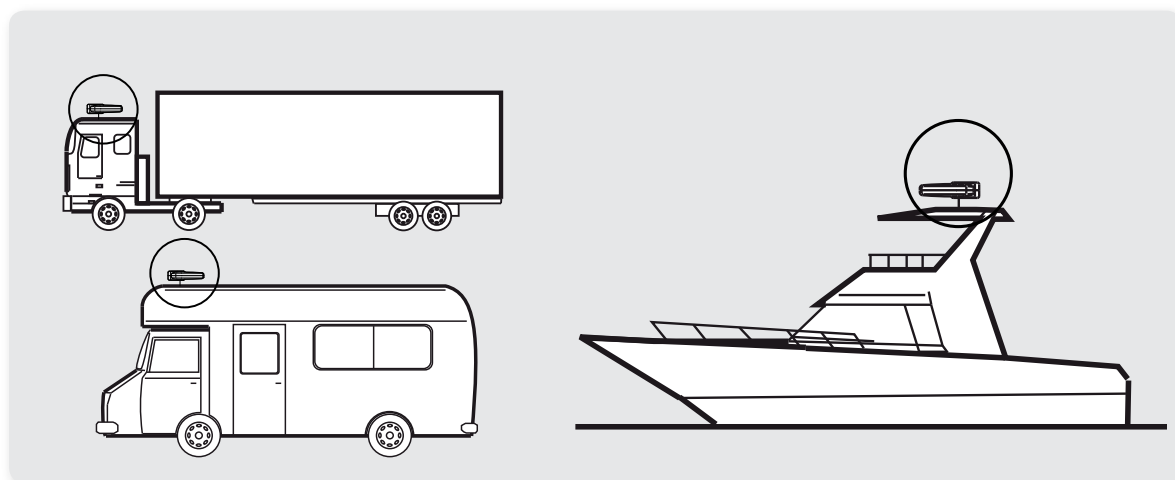
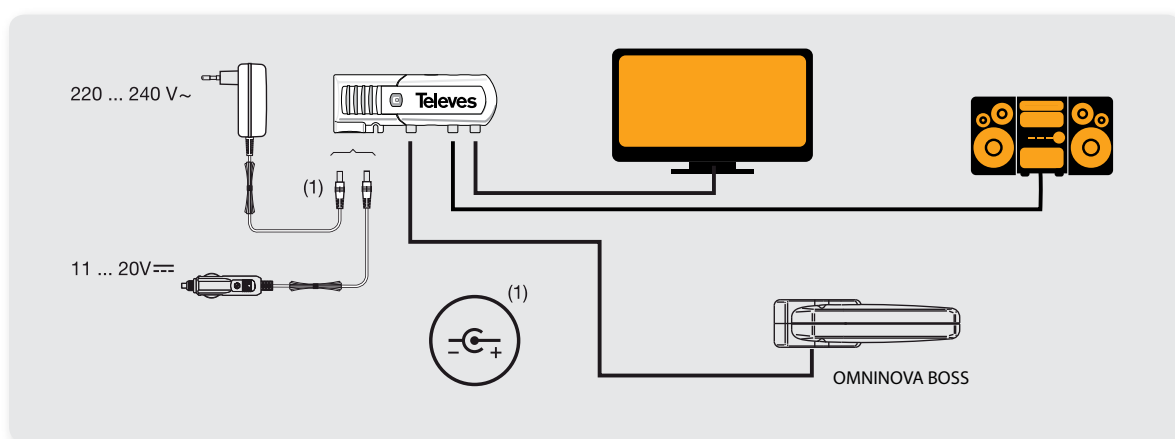
Średni poziom sygnału  
Wymagane średnie wzmacnienie

Mocny poziom sygnału  
Wymagane niskie wzmacnienie



Nadajnik

### Antena OMNINOVA BOSS



## ANTENY BOSS: WEWNĘTRZNE



## Antena INNOVA BOSS



QR-A00104

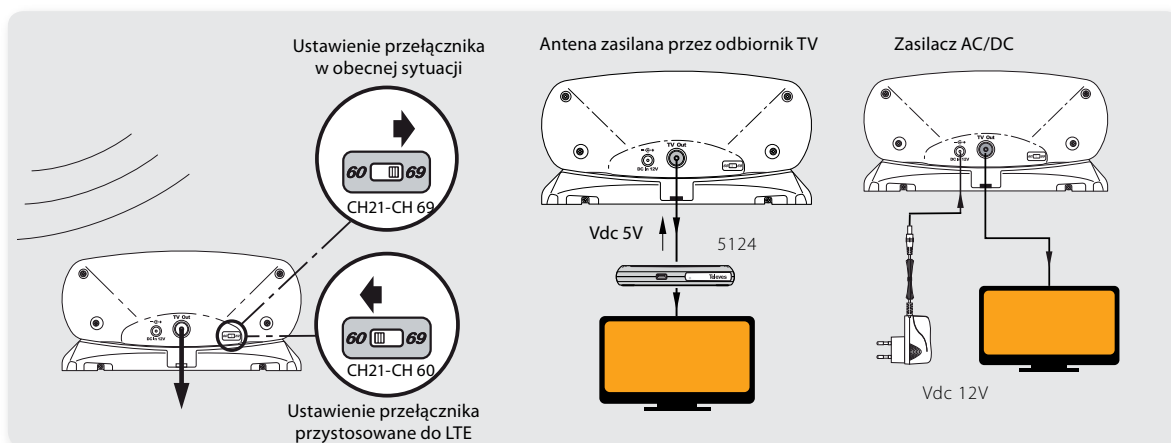
- ▶ Wewnętrzna inteligentna antena z automatyczną regulacją poziomu wyjściowego (technologia **BOSStech**).
- ▶ **Przystosowana do LTE:**  
Wkrótce używana częstotliwość naziemnej telewizji cyfrowej będzie wykorzystywana także dla telefonii 4G (tzw. Dywidenda Cyfrowa), zmuszając tym samym użytkowników do zmiany ustawień swoich anten. Dzięki antenie INNOVA BOSS, przystosowanej do „sieci 4G”, ta zmiana nie będzie potrzebna.  
  
INNOVA BOSS została wyposażona w przełącznik, który umożliwia zmianę między tradycyjnym odbiorem a odbiorem dostosowanym do sieci 4G.
- ▶ Łatwe **ukierunkowanie** anteny.
- ▶ Zawiera zasilacz AC/DC.
- ▶ Możliwość zasilania przez **kabel koncentryczny**.
- ▶ **Plug&Play**.

INNOVA<sub>BOSS</sub>

130201

NR KAT.	OPIS
130201	Antena wew. Innova BOSS (opakowanie pojedyncze)

Nr katalogowy		130201	
Pozycja przełącznika		60	69
Kanał		21-60	21-69
Pasma częstotliwości	MHz	470...790	470...862
Zysk	dBi	25	
Współczynnik szumów	dB	3	
Napięcie zasilania	V <sub>dc</sub>	5 ...12	
Pobór prądu	5 V <sub>dc</sub>	30	
	12 V <sub>dc</sub>	45	
Wymiary (Szer x Wys x Dł)		mm 215 x 102 x 105	



### Antena MIRA DVB-T

**MIRA** DIGITAL



QR-A00008

Wewnętrzna antena MIRA została zaprojektowana specjalnie do odbioru cyfrowych sygnałów naziemnych UHF.

- ▶ Antena aktywno-pasywna (25dB).
- ▶ Zawiera filtry separujące pasma częstotliwości GSM i CB.
- ▶ Złącze koncentryczne IEC.
- ▶ Zasilacz AC/DC.
- ▶ Zasilana przez jack lub przewód koncentryczny.
- ▶ Opakowanie pojedyncze.

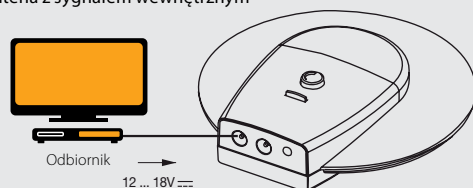


NR KAT.	OPIS
1301	Antena wew. Mira (opakowanie pojedyncze)

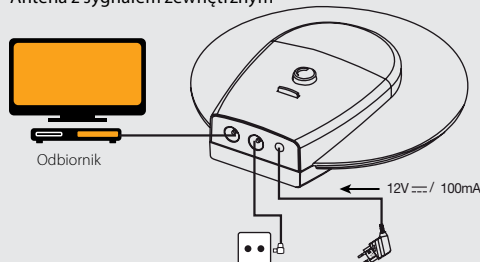
1301

Nr katalogowy	1301	
Kanał	21-69	
Zysk	dBi	25
Współczynnik szumów	dB	2,5
Napięcie zasilania	V <sub>dc</sub>	12
Napięcie sieciowe	V <sub>ac</sub>	230
Pobór prądu	ON	75
	OFF	8
Stopień ochrony	IP	20
Wymiary (Szer x Wys x Dł)	mm	213 x 51 x 217

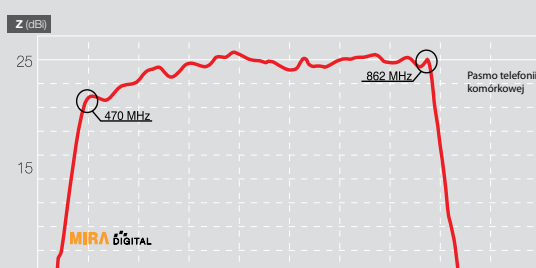
Antena z sygnałem wewnętrznym



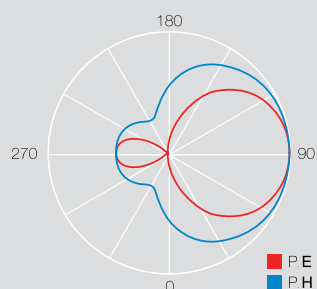
Antena z sygnałem zewnętrznym



CHARAKTERYSTYKA CZĘSTOTLIWOŚCI



CHARAKTERYSTYKA PROMIENIOWANIA



AKCESORIA DO ANTEN BOSS

Wzmacniacze i zasilacze



QR-A00130

Urządzenia do aktywacji systemu BOSStech.

- ▶ Seria NanoKom: Wzmacniacz domowy 12Vdc - 150 mA.  
(nr kat. 562701, 562711, 562702, 562712, 562703, 562713).
- ▶ Seria PicoKom 790: Wzmacniacz domowy 12Vdc-150 mA.  
(nr kat. 560541, 560542, 560543).
- ▶ Seria PicoKom: Zasilacz  
12Vdc-200 mA. (nr kat. 579401).  
24Vdc-130 mA. (nr kat. 5795).
- ▶ Zasilacz, złącza F.  
12Vdc-220 mA. (nr kat. 550101).  
24Vdc-130 mA. (nr kat. 5504).



▶ Seria NanoKom



▶ Zasilacz "F"



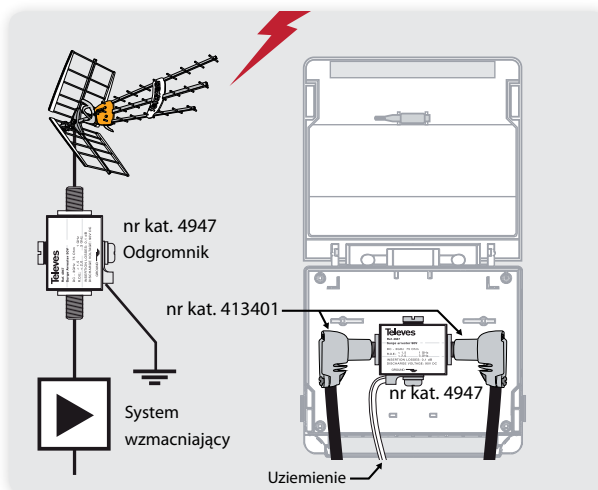
▶ Seria PicoKom

Odgromnik



QR-A00045

NR KAT.	OPIS
4947	Odgromnik 90V



▶ 4947

Nr katalogowy	4947	
Zakres częstotliwości	MHz	0-3000
Straty insercji	dB	0,1
Napięcie rozładowania	V <sub>dc</sub>	90
Złącza	typ	F
Impedancja	ohm	75
Wymiary (Szer x Wys x Dł)	mm	72 x 41 x 21

## ANTENY FM I VHF

### Antena FM



QR-A00007

- ▶ Dookólny **kompaktowy** dipol.
- ▶ Dookólne promieniowanie.
- ▶ Zawiera **symetryzator** w puszcze połączeniowej (złącze F).
- ▶ Wykonana z aluminium (nierdzewna).

NR KAT.	OPIS
1201	Antena FM (opakowanie pojedyncze)

Nr katalogowy	1201		
Pasma pracy	FM		
Zysk	dBi	1	
Tłumienie promieniowania wstępnego	dB	0	
Długość	mm	500	
Obciążenie wiatrem	800 N/m <sup>2</sup>	N	27
	1100 N/m <sup>2</sup>		37

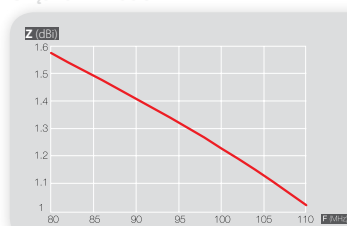
Warunki wietrzne

Wysokość anteny	m	≤ 20	> 20
Napór wiatru	N/m <sup>2</sup>	800	1100
Prędkość wiatru	Km/h	130	150

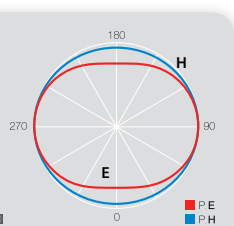


1201

CHARAKTERYSTYKA CZĘSTOTLIWOŚCI



CHARAKTERYSTYKA PROMIENIOWANIA



### Anteny VHF-DAB



QR-A00004

Antena typu Yagi, przeznaczona do odbioru BIII. Składa się z jednoelementowego reflektora, zamkniętego dipola oraz direktorów.

- ▶ Zawiera **symetryzator** w puszcze połączeniowej (złącze F).
- ▶ Wykonana z aluminium (nierdzewna).
- ▶ Idealna do odbioru DAB+ w VHF.

NR KAT.	OPIS
1065	Antena BIII (5 szt/opakowanie)
106501	Antena BIII (opakowanie pojedyncze)

Nr katalogowy	1065/01		
Kanał	5-12		
Zysk	dBi	9,5	
Tłumienie promieniowania wstępnego	dB	20	
Długość	mm	1460	
Obciążenie wiatrem	800 N/m <sup>2</sup>	N	71
	1100 N/m <sup>2</sup>		97,7

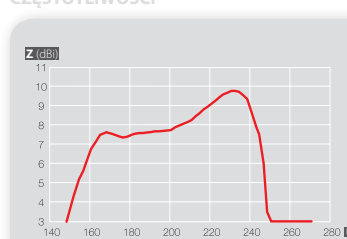
Warunki wietrzne

Wysokość anteny	m	≤ 20	
Napór wiatru	N/m <sup>2</sup>	800	
Prędkość wiatru	Km/h	130	

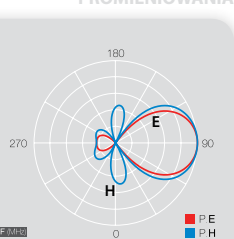


1065

CHARAKTERYSTYKA CZĘSTOTLIWOŚCI



CHARAKTERYSTYKA PROMIENIOWANIA



ANTENY DAB I ŁĄCZONE VHF/UHF

Antena DAB



QR-A00003

- ▶ 3-elementowa antena (reflektor, dipol i direktor), pozwala na pokrycie całego pasma transmisji DAB+.
- ▶ Zawiera symetryzator w puszcze połączeniowej (złącze F).
- ▶ Wykonana z aluminium (nierdzewna).

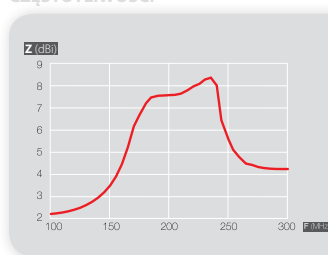
NR KAT.	OPIS
1050	Antena DAB (opakowanie pojedyncze)

Nr katalogowy		1050	
Pasma pracy		DAB/BIII	
Zysk	dBi	8	
Tłumienie promieniowania wstecznego	dB	>15	
Długość	mm	555	
Obciążenie wiatrem	800 N/m <sup>2</sup>	N	36,5
	1100 N/m <sup>2</sup>		50,2
Warunki wietrzne			
Wysokość anteny	m	≤ 20	> 20
Napór wiatru	N/m <sup>2</sup>	800	1100
Prędkość wiatru	Km/h	130	150

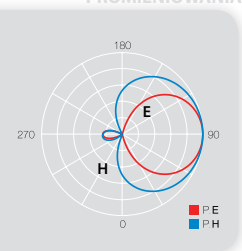


1050

CHARAKTERYSTYKA CZĘSTOTLIWOŚCI



CHARAKTERYSTYKA PROMIENIOWANIA



Antena VHF / UHF



QR-A00002

Antena logarytmiczna składająca się z aktywnych dipoli. Każdy z nich ustawiony jest do odbioru różnych zakresów częstotliwości.

Tego typu antena może służyć jako antena szerokopasmowa.

- ▶ Zawiera symetryzator w puszcze połączeniowej (złącze F).
- ▶ Wykonana z aluminium (nierdzewna).

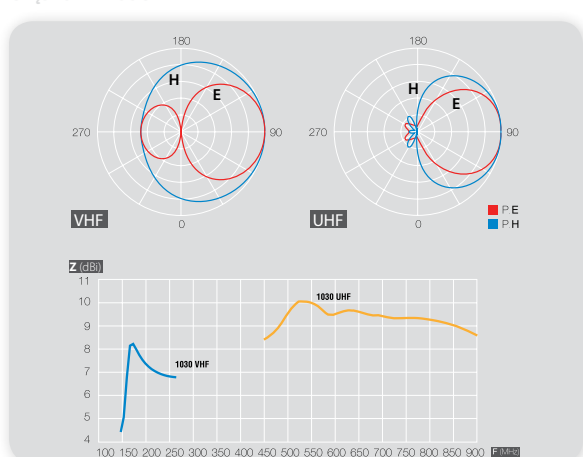
NR KAT.	OPIS
1030	Antena VHF/UHF (10 szt/opakowanie)

Nr katalogowy		1030	
Kanał	VHF	5-12	
	UHF	21-69	
Zysk	VHF	dBi	8,5
	UHF		10
Długość	mm	900	
Obciążenie wiatrem	800 N/m <sup>2</sup>	N	33,6
	1100 N/m <sup>2</sup>		46,2
Warunki wietrzne			
Wysokość anteny	m	≤ 20	≤ 20
Napór wiatru	N/m <sup>2</sup>	800	1100
Prędkość wiatru	Km/h	130	150



1030

CHARAKTERYSTYKA CZĘSTOTLIWOŚCI



CHARAKTERYSTYKA PROMIENIOWANIA





### Antena V HD 790

# V<sup>HD</sup>790



QR-A00009

- ▶ Antena specjalnie zaprojektowana do izolacji między pasmem przeznaczonym na LTE 800/4G (tzw. Dywidenda Cyfrowa) a pasmem telewizyjnym po wyłączeniu telewizji analogowej.
- ▶ Podobnie jak antena DAT HD, posiada specjalny dipol podwójne - U. Charakteryzuje się otwartym/zamkniętym formatem, zapewniając **optymalną równomierność w częstotliwości**.
- ▶ **10-elementowy** narożnikowy reflektor.
- ▶ **12 (790) dyrektorów, ułożonych pionowo** na 2 Yagi.
- ▶ Cechuje się kompromisem między wysokim zyskiem a niewielkimi rozmiarami.
- ▶ **Innowacyjny system mocowania** reflektorów, gwarantujący szybki i łatwy montaż.
- ▶ **Zawiera symetryzator** w puszcze połączeniowej (złącze F).
- ▶ Wykonana z aluminium (nierdzewna).



▲ 149101/149102

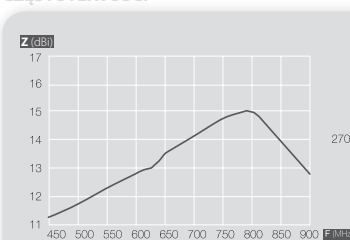
NR KAT.	OPIS
149101	Antena V HD 790 (opakowanie pojedyncze)
149102	Antena V HD 790 (6 szt/opakowanie)

Nr katalogowy		149101/149102	
Kanał		21-60	
Zysk	dBi	15	
Tłumienie promieniowania wstecznego	dB	23	
Długość	mm	890	
Obciążenie wiatrem	800 N/m <sup>2</sup>	N	93
	1100 N/m <sup>2</sup>		128

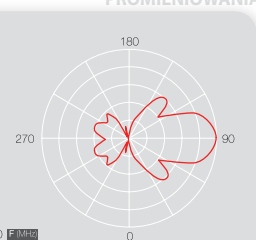
#### Warunki wietrzne

Wysokość anteny	m	≤ 20	> 20
Napór wiatru	N/m <sup>2</sup>	800	1100
Prędkość wiatru	Km/h	130	150

CHARAKTERYSTYKA CZĘSTOTLIWOŚCI



CHARAKTERYSTYKA PROMIENIOWANIA





## ANTENY UHF

### Antena Yagi L 790



QR-A00006

- ▶ Antena typu Yagi, składająca się z 6 **direktorów**, dipola V i narożnikowego reflektora.
- ▶ Zawiera **symetryzator** w puszcze połączeniowej (złącze F).
- ▶ Wykonana z aluminium (nierdzewna).

NR KAT.	OPIS
112140	Antena L 790 UHF (6 szt/opakowanie)
112141	Antena L 790 UHF (15 szt/opakowanie)

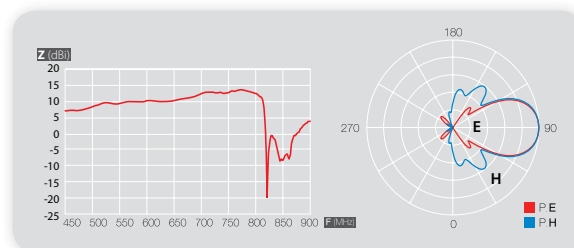
Nr katalogowy		112140 / 112141	
Kanał		21-60	
Zysk	dBi	12	
Tłumienie promieniowania wstecznego		dB	
		26	
Długość		mm	
		1180	
Obciążenie wiatrem	800 N/m <sup>2</sup>	N	73
	1100 N/m <sup>2</sup>		100,3
Warunki wietrzne			
Wysokość anteny	m	> 20	
Napór wiatru	N/m <sup>2</sup>	1100	
Prędkość wiatru	Km/h	150	



▲ 112140

CHARAKTERYSTYKA CZĘSTOTLIWOŚCI

CHARAKTERYSTYKA PROMIENIOWANIA



### Antena panelowa



QR-A00005

Antena stosowana w przypadku, gdy sygnał telewizyjny pochodzi z **wielu kierunków** i nie jest wymagana duża kierunkowość anteny.

Składa się z 4 dipoli o pionowej strukturze oraz panelowego reflektora.

Dipole ułożone są **wzdłuż jednej linii** i połączone w jedną strukturę.

- ▶ 12-elementowy płaski panel.
- ▶ Zawiera **symetryzator** w puszcze połączeniowej (złącze F).

NR KAT.	OPIS
1083	Antena Panelowa UHF (5 szt/opakowanie)

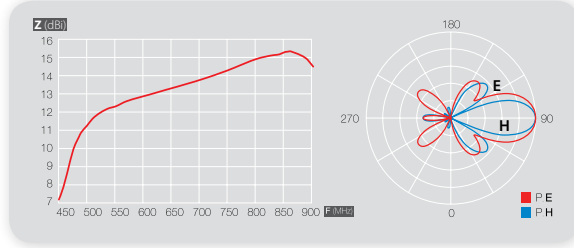
Nr katalogowy		1083	
Kanał		21-69	
Zysk	dBi	14	
Wymiary (Wys x Szer)		mm	
		805 x 560	
Tłumienie promieniowania wstecznego		dB	
		20	
Obciążenie wiatrem	800 N/m <sup>2</sup>	N	139
	1100 N/m <sup>2</sup>		191,5
Warunki wietrzne			
Wysokość anteny	m	≤ 20	> 20
Napór wiatru	N/m <sup>2</sup>	800	1100
Prędkość wiatru	Km/h	130	150



▶ 1083

CHARAKTERYSTYKA CZĘSTOTLIWOŚCI

CHARAKTERYSTYKA PROMIENIOWANIA



## ANTENY TELEKOMUNIKACYJNE

### Antena stała z włókna szklanego



QR-A00075

Antena pokryta włóknem szklanym. Nadaje się do wielu zastosowań w danym paśmie.

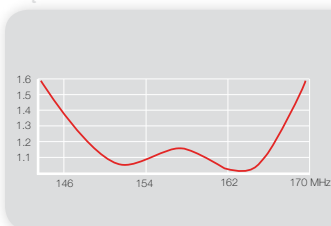
- ▶ Złącze typu N.
- ▶ Wytrzymała podstawa.
- ▶ Do **morskich zastosowań**:  
Telemar 1  
KSR 8050 AO-0185  
DUTCH PTT.

NR KAT.	OPIS
6574	Antena stała konc. VHF (150...170 MHz) (opakowanie pojedyn.)

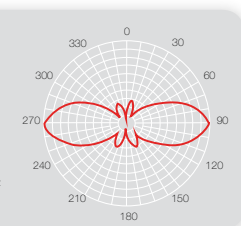
Nr katalogowy		6574
Częstotliwość pracy	MHz	150...170
Długość	mm	1200
Zysk	dB <sub>iso</sub> <sup>(1)</sup>	3
Moc	W	100
Średnica masztu	mm	50
Waga	g	500
Prędkość wiatru	Km/h	> 200

(1) Odnosi się do anteny izotropicznej.

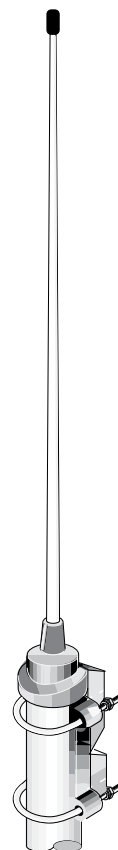
CHARAKTERYSTYKA  
CZĘSTOTLIWOŚCI



CHARAKTERYSTYKA  
PROMIENIOWANIA



Wykres ROE i charakterystyka promieniowania pionowego.



6574

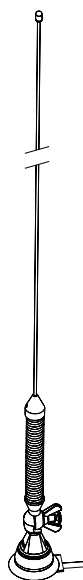
### Anteny mobilne



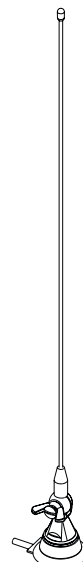
QR-A00076

NR KAT.	OPIS
6620	Antena telekomunikacyjna mobilna 1/4 fala FM 68...174MHz (opakowanie pojedyncze)
6632	Antena telekomunikacyjna mobilna 1/4 fala VHF 144...470MHz (opakowanie pojedyncze)

Nr katalogowy		6620	6632
Częstotliwość pracy	MHz	68...174	144...470
Rodzaj anteny	$\lambda$	1/4	
Moc maks.	W	150	
Wykonanie	tworzywo	stal nierdzewna	
Sprężyna		Tak	Nie
Długość	mm	1150	520
Waga	g	440	320



6620



6632

# AKCESORIA MECHANICZNE

Gama elementów mechanicznych, służących jako uchwyty do sprzętu odbiorczego, takiego jak np. anteny naziemne czy anteny satelitarne, bez względu na docelowe miejsce instalacji.

W ofercie znajdują się liczne elementy, które są w 100% przygotowane do bezpośredniego montażu, t.j. mocowania na ścianie, na dachu, przy oknie czy balkonie.

Powierzchnia wszystkich akcesoriów jest galwanizowana i uszczelniania (RPR) lub lakierowana, co gwarantuje ich długą żywotność w trudnych warunkach środowiskowych.

### Maszty RPR/Kolorowe/Cynkowane Ogniowo



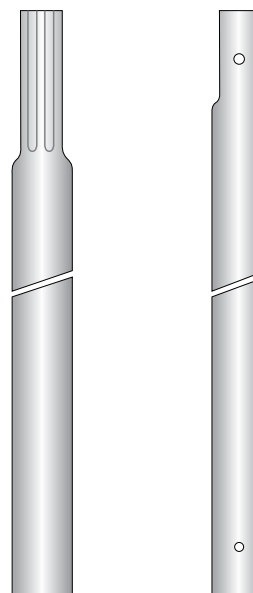
QR-A00030

Obróbka powierzchni	Nr kat.	Wykończenie części łączącej	Długość (m)	Średnica Ø (mm)	Grubość (mm)		Szt. pakowanie
Cynk + RPR	3040	rowkowane	1,5	40	1,25	Sz	6
	3041	rowkowane	2	40	1,25	Sz	4
	2407	gładkie	1,5	35	1,5	Sz	10
	3008	gładkie	2,5	35	1,5	Sz	6
	3042	gładkie	2,5	35	1	Sz	6
	3009	gładkie	2,5	40	2	Sz	4
	3072	gładkie	3	40	2	Sz	4
	3010	gładkie	3	45	2	Sz	4
OC. OW.	301002	gładkie	3	45	2	Sz	4
Cynk + L	3075	gładkie	3	45	2	Cz	4
	307502	gładkie	2	45	2	B	4

Cynk + RPR: Cynkowanie + Powłoka ochronna

Cynk + L: Cynkowanie + Lakierowanie (czerwone lub białe) poprzez elektrostatyczny natrysk proszkiem poliestrowym

OC. OW.: Ocynkowane ogniowo



▲ 3040

▲ 3008

### Uchwyty i Akcesoria



QR-A00028

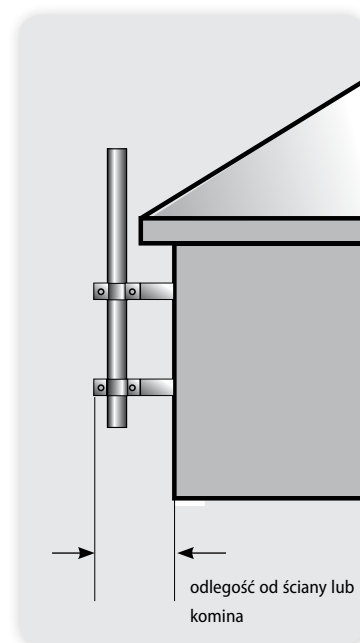
Szeroka gama uchwytów do montażu masztów przy kominach lub ścianach, pozwalające na utrzymanie różnych odległości między nimi, w celu ochrony odpowiednich części budynku.

NR KAT.	OPIS	Obróbka powierzchni	Odległość (mm)
<b>Dodatki</b>			
2117	Okienny uchwyt masztowy	Cynk + RPR	586
<b>Uchwyty kominowe</b>			
2414	Rurowy	Cynk + RPR	200
2415	Rurowy wzmocniony	Cynk + RPR	235
<b>Uchwyty przykręcane</b>			
2401	Uchwyt "L" + śruba U	Cynk + RPR	300
2403	Uchwyt "W" 3 nóżki + śruba U	Cynk + RPR	250
2404	Uchwyt "U" + śruba U	Cynk + RPR	500
2409	Uchwyt trójkątny + śruba U	Cynk + RPR	128
2083	Uchwyt "∩" składany	OC. OW.	245
<b>Uchwyty osadzone</b>			
2405	Uchwyt "I" + śruba U	Cynk + RPR	350
2406	Uchwyt "U" wzmocniony + śruba U	Cynk + RPR	500
2410	Uchwyt "U" wzmocniony + śruba U	Cynk + RPR	250


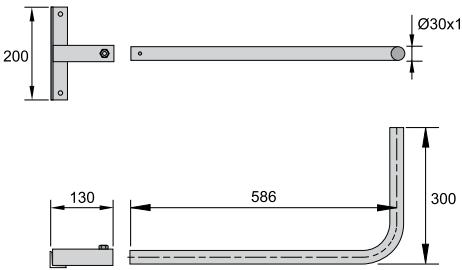
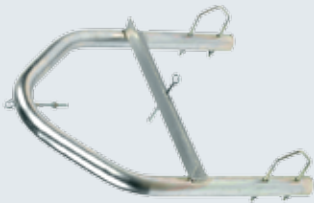
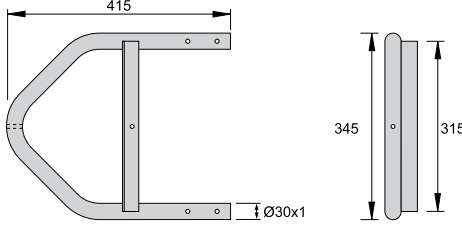

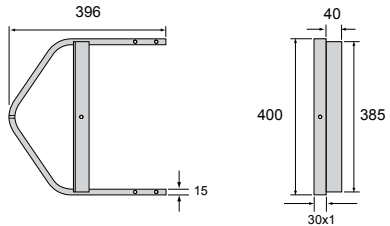

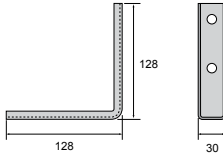

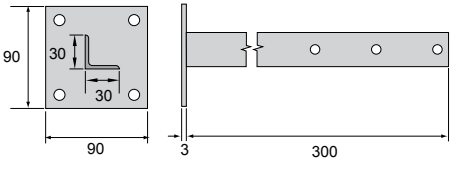

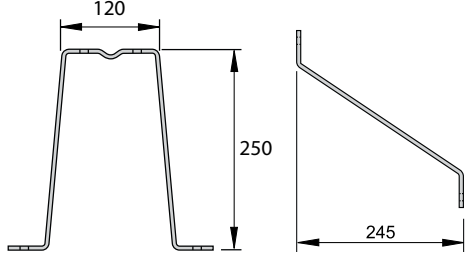
Cynk + RPR: Cynkowanie + Powłoka ochronna

Cynk + L: Cynkowanie + Lakierowanie (czerwone lub białe) poprzez elektrostatyczny natrysk proszkiem poliestrowym


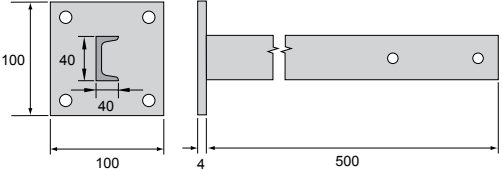

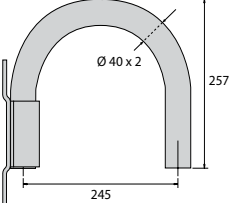

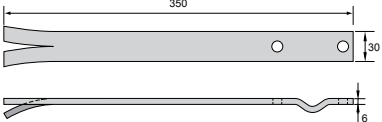

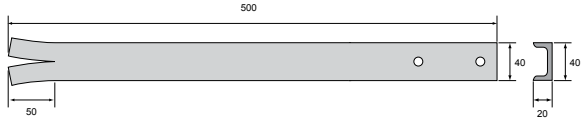

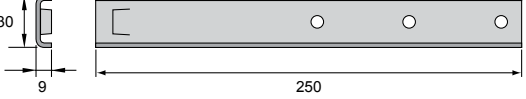
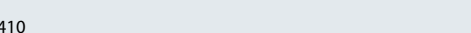

OC. OW.: Ocynkowane ogniowo

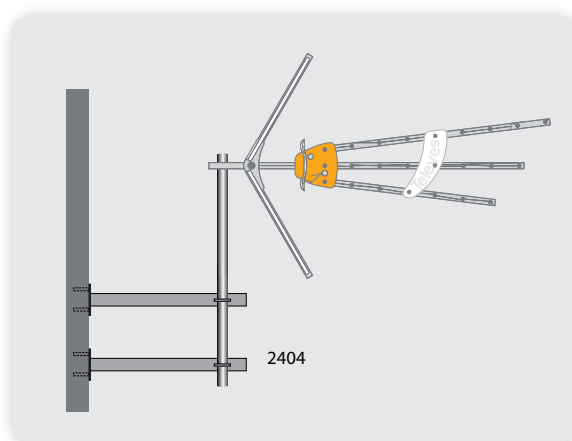
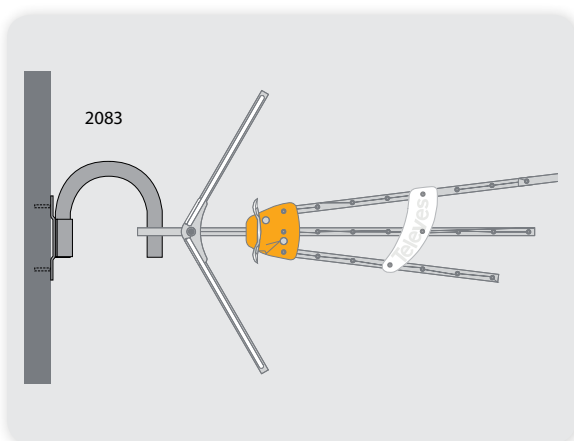


UCHWYTY I AKCESORIA

	Nr katalogowy	Wymiary (mm)
DODATKI	 <p>2117</p>	
UCHWYTY KOMINOWE	 <p>2414</p>	
	 <p>2415</p>	
UCHWYTY PRZYKRĘCANE	 <p>2409</p>	
	 <p>2401</p>	
	 <p>2403</p>	

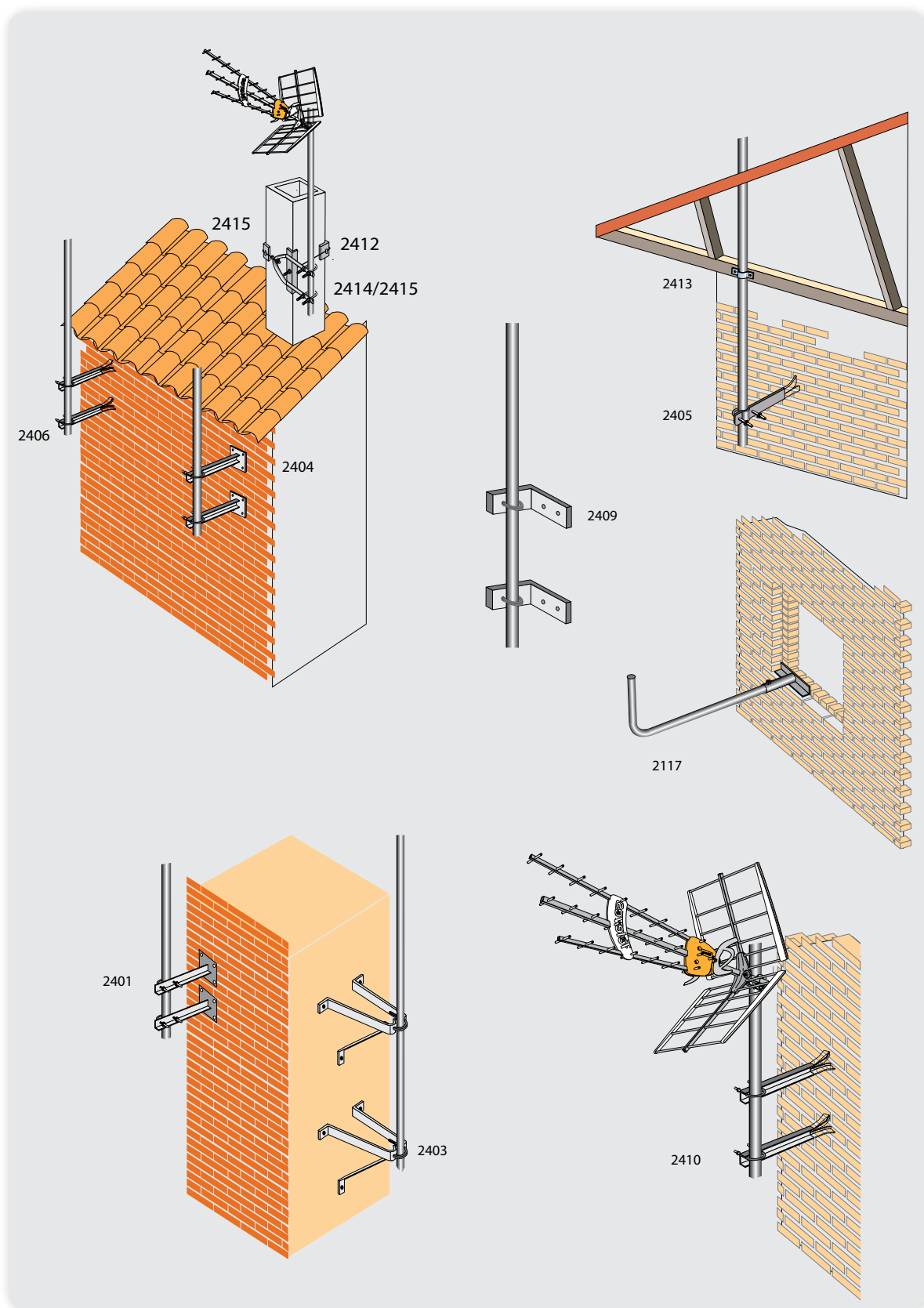
## UCHWYTY I AKCESORIA

	Nr katalogowy	Wymiary (mm)
UCHWYTY PRZYKRĘCANE	 <p>2404</p>	
	 <p>2083</p>	
UCHWYTY OSADZANE	 <p>2405</p>	
	 <p>2406</p>	
	 <p>2410</p>	
	 <p>2410</p>	





UCHWYTY I AKCESORIA

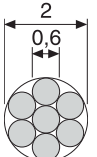
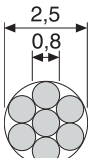
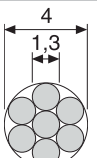
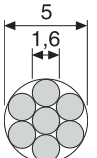


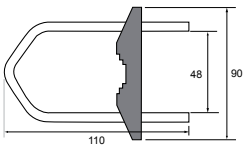
## AKCESORIA, ZACISKI I LINKI STALOWE



QR-A00040

NR KAT.	OPIS	
<b>Akcesoria</b>		
		Waga (Kg)
2047	Zacisk szczękowy + śruba U do masztów $\leq 48$ mm	0,14
2408	Pierścień z zaciskiem (średnica wewn. $\varnothing 46$ mm)	0,18
2412	Część kątowna do uchwytów kominowych	0,045
2413	Zacisk masztowy $\varnothing 35$ mm	0,141
4361	Kompletny zestaw montażowy (blister)	1
<b>Linki stalowe</b>		
	Długość (m)	Waga (Kg)
2043	100	2
2044	100	3,2
3034	100	7,7
3059	100	11,5
<b>Zaciski</b>		
	Rodzaj	Waga (Kg)
2000	Otwarty	5,2
2011	Zamknięty	7,2

Nr katalogowy	Wymiary
nr kat. 2043 nr kat. 2044 nr kat. 3034 nr kat. 3059	 <p>nr kat. 2043</p>
	 <p>nr kat. 2044</p>
	 <p>nr kat. 3034</p>
	 <p>nr kat. 3059</p>

Nr katalogowy	Wymiary
 <p>2047</p>	
 <p>2408</p>	
 <p>2412</p>	
 <p>2413</p>	
 <p>4361</p>	
 <p>2000</p>	
 <p>2011</p>	