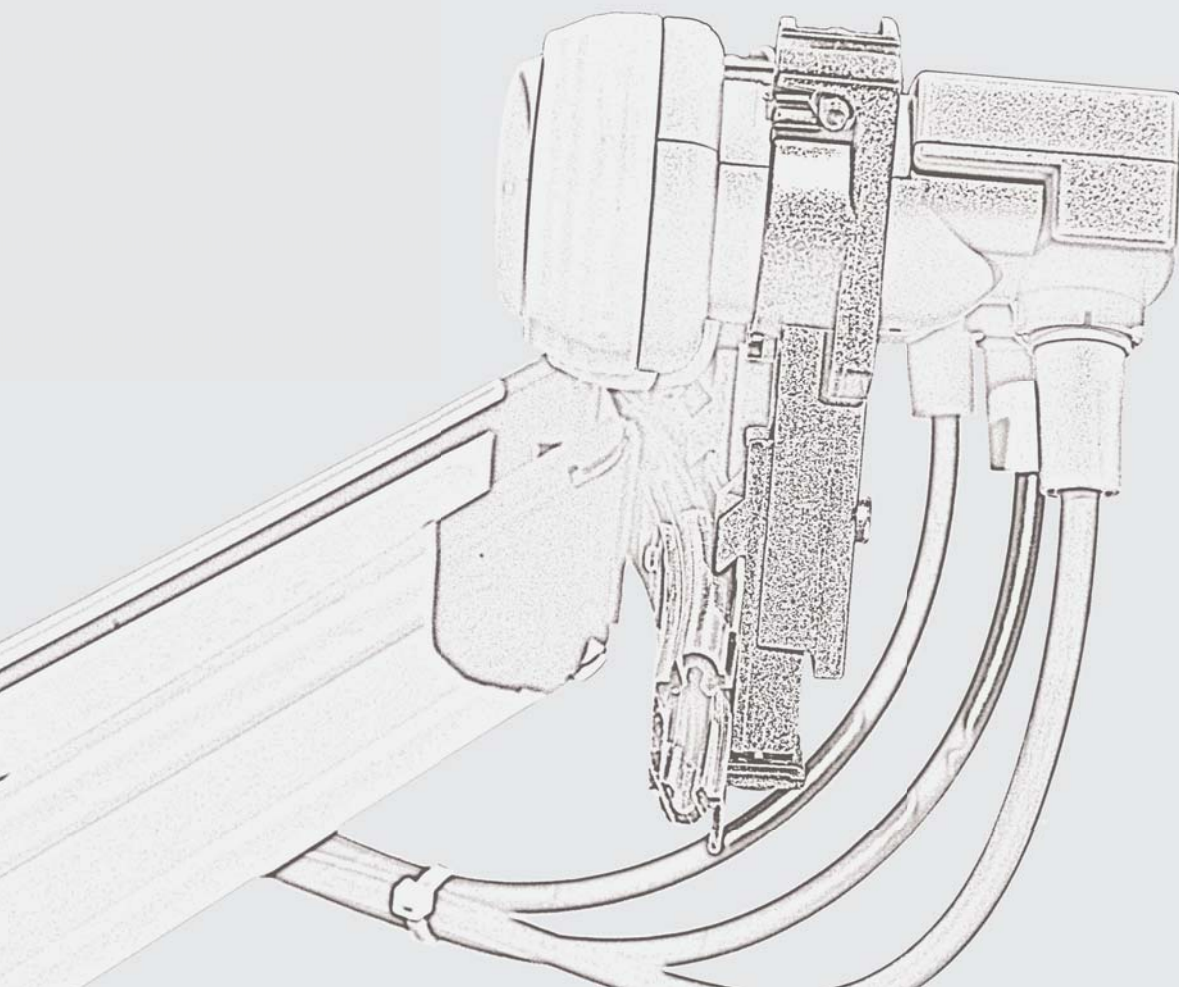


Televes®

ANTENAS SATÉLITE





Parábolas offset QSD em alumínio

A PARÁBOLA DE ALUMÍNIO DE ALTA DURABILIDADE.

A nova gama de parábolas de alumínio QSD foi desenvolvida com base em análises rigorosas quanto aos requisitos que um produto deve cumprir para resistir às mais duras e agressivas condições ambientais (salinidade, vento,...). Pensada também para uma fácil instalação.

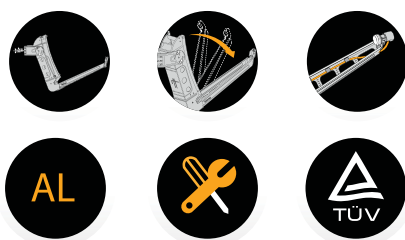
- ▶ **Parábola de alumínio** com o suporte do LNB fabricado em zamak e regulável em altura.
- ▶ Braço articulado para **montagem fácil**.
- ▶ Braço e suporte do LNB **pré-montados**.
- ▶ Suporte reforçado e **galvanizado a quente**.
- ▶ **Cabos coaxiais dissimulados** no braço e fixos através de linguetes.
- ▶ Parafusos em **aço inoxidável**.
- ▶ **Homologação** pelo Organismo de certificação Alemão - TÜV.

Qsd
Quality Satellite Dish



▶ 7902

REF.	DESCRIÇÃO
7902	Parábola offset 750 QSD Alumínio - Laranja
790201	Parábola offset 750 QSD Alumínio - Branco
7903	Parábola offset 850 QSD Alumínio - Laranja
790301	Parábola offset 850 QSD Alumínio - Branco



▶ 790201

Referência	7902 / 790201		7903 / 790301	
Dimensões (Larg. x Alt.)	mm	750 x 850		850 x 950
Ganho	dB	38,5		39,5
Margem de frequência	GHz	10,7...12,75		
Largura de haz (- 3 dB)	°	2,3	1,9	
Relação f/t		0,6		
Limites ângulo elevação	°	10 – 80		
Peso	Kg	11	14,5	
Carga ao vento	130 Km/h	N	523,2	672,0
	150 Km/h		719,4	924,0

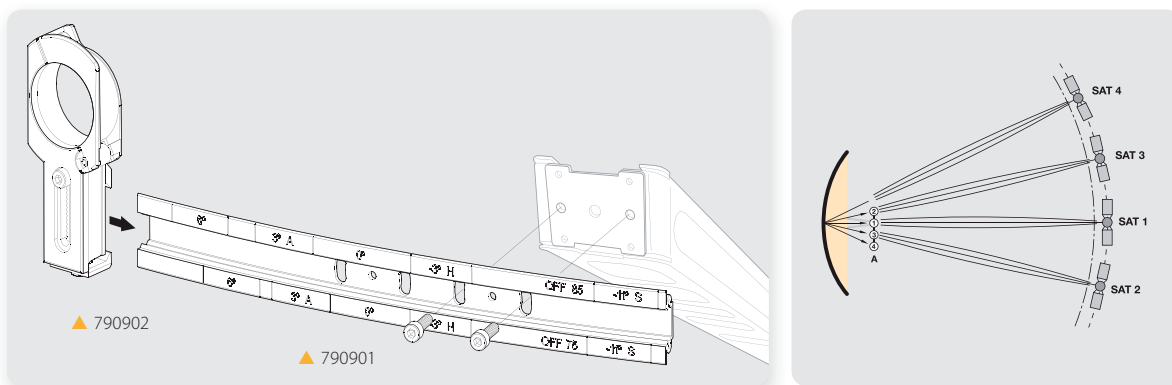
Referência		Código RAL
7902	Lr	1023(87,5%) + 2002(12,5%)
790201	Br	9002
7903	Lr	1023(87,5%) + 2002(12,5%)
790301	Br	9002

CONDIÇÕES DO VENTO			
Altura da parábola	m	≤ 20	> 20
Pressão	N/m ²	800	1100
Velocidade	Km/h	130	150

Br Branco Lr Laranja

ANTENAS SATÉLITE QSD

Suporte multisatélite para parábola QSD



Motivos para escolher uma antena QSD?

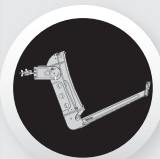
- ✓ Na parábola de alumínio o suporte é galvanizado e os parafusos são em aço inoxidável, garantindo uma **solução de elevada durabilidade**.



- ✓ O design avançado do suporte e braço (abatível e pré-montado com o suporte do LNB) **permite uma montagem rápida em apenas 4 pequenas etapas**.



- ✓ O suporte de fixação oferece **grande estabilidade** ao conjunto.



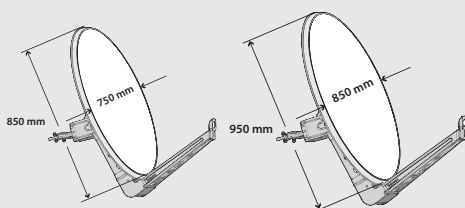
- ✓ **Cabos coaxiais dissimulados** nos guias que facilitam a sua fixação, favorecendo a estética da montagem.



- ✓ Opção **multisatélite** 4 satélites (até 20° entre satélite 1 e 4).



- ✓ Dimensões, desenho e características. **A expressão máxima de precisão.**



- ✓ **Aprovação TÜV:** a parábola superou os mais rigorosos testes de segurança e qualidade efectuados por esta entidade de prestígio.



ANTENAS SATÉLITE

Parábolas offset em ferro



QR-A00102

REF.	DESCRIÇÃO	
OFFSET		
790001	Parábola OFFSET 600 Ferro - Branco	Br
7535	Parábola OFFSET 650 Ferro - Laranja	Lr
7901	Parábola OFFSET 800 Ferro - Laranja	Lr
790101	Parábola OFFSET 800 Ferro - Branco	Br
7534	Parábola OFFSET 1000 Ferro - Laranja	Lr
753401	Parábola OFFSET 1000 Ferro - Branco	Br
7572	Parábola OFFSET 1100 Ferro - Laranja	Lr
757201	Parábola OFFSET 1100 Ferro - Branco	Br

- ▶ Fabrico em ferro.
- ▶ Parábolas de ferro protegidas por galvanização.
- ▶ O reflector e braço submetidos a um sistema de lacagem a quente e pulverização de poliéster.
- ▶ Suporte do LNB em plástico ABS resistente aos raios UV, com diâmetro interno de 40mm.



7901



790101

Parábolas de satélite												
Referência	Material	Ø (mm)		Quant./emb.	Peso (Kg)							
790001	Fe	600	Br	1	2,6							
790011				10	26,3							
790021				100	263,0							
7535		650	Lr	1	1	5,0						
753501							Br					
753510								Lr				
753511									Br			
753520										Lr		
753521											Br	
7901		800	Lr	1	6,5							
790101						Br						
790110							Lr					
790111								Br				
790120									Lr			
790121										Br		
7534		1000	Lr	1	8,5							
753401						Br						
753410							Lr					
753411								Br				
7572									1100		Lr	1
757201										Br		

Br Branco Lr Laranja

Tamanho do parábola	mm	600	650	800	900	1000	1100
Ganho	dB	36,2	37	39	39,5	40,5	41,5
Frequência	GHz	10,7...12,75					
Ângulo de elevação	°	10 – 60		10 – 80		10 – 90	
Ângulo offset	°	26,2	26,6		25	26,6	
Espessura	mm	0,4	0,65	0,7	1,6	0,8	1,0
Carga ao vento	130 Km/h	278,4	345,6	499,2	706,2	739,2	912
	150 Km/h	382,8	475,2	686,4	980,4	1016,4	1254

ANTENAS SATÉLITE

Parábolas em alumínio



QR-A00223

REF.	DESCRIÇÃO
OFFSET	
9306	Parábola OFFSET 650 Alumínio - Laranja
930601	Parábola OFFSET 650 Alumínio - Branco
790801	Parábola OFFSET 1250 Alumínio - Branco
FOCO PRIMÁRIO	
7489	Parábola Foco Primário 1800 Kit Completo c/ feed Alumínio-Branco

- ▶ Fabrico em alumínio.
- ▶ O reflector e braço submetidos a um sistema de lacagem a quente e pulverização de poliéster.
- ▶ Suporte do LNB em plástico ABS resistente aos raios UV, com diâmetro interno de 40mm.

Parábolas de satélite					
Referência	Material	Ø (mm)		Quant./emb.	Peso (Kg)
9306	Al	650		1	4,0
930601				1	
790801		1250		1	15,0
7489		1800		1	14,2

Branco Laranja



▶ 7489



▶ 790801

Tamanho do parábola	mm	650	1250	1800
Ganho	dB	37	42	46
Frequência	GHz	10,7...12,75	10...13	10...13
Ângulo de elevação	°	20 – 60	20 – 50	5 – 8
Ângulo offset	°	26,6	21,3	-
Espessura	mm	1,0	1,5	2,0
Carga ao vento	130 Km/h	N	345,6	1421 (~120Km/h)
	150 Km/h		475,2	-
				2640
				3630

CONVERSORES LNB (LOW NOISE BLOCK)

Conversores LNB



QR-A00095

REF.	DESCRIÇÃO	
OFFSET		
7475	LNB Offset Uno Universal	Lr
747701	LNB Offset Quattro (Ha-Va-Hb-Vb)	Lr
747802	LNB Offset Twin (2 Saídas Universais)	Lr
761001	LNB Offset Quad (4 Saídas Universais)	Lr
7613	LNB Offset Octo (8 Saídas Universais)	Lr
7611	LNB Offset Monoblock (2 LNBs Universais)	Cz
2353	LNB Óptico Offset 1310nm "FC/PC"	Cz
FOCO PRIMÁRIO		
7476	LNB Foco Primário Uno Universal	Br
7494	LNB Foco Primário Quattro (Ha-Va-Hb-Vb)	Cz
2363	LNB Óptico Foco Primário 1310nm "FC/PC"	Cz

Br Branco Lr Laranja Cz Cinza



Referência		7475	747701	7476	7494	747802	761001	7611	7613	2353	2363
Frequência de entrada	GHz	10,7...12,75									
Frequência de saída	MHz	950...1950 (Banda Baixa) / 1100...2150 (Banda Alta)								950...5450	
Comprimento de onda	nm	-								1310	
Tipo		Offset		Foco Primário		Offset				Foco Primário	
Nº de saídas	Polaridade e banda	H	Baixa	1	1	-	-	-	-	-	-
			Alta	1	1						
		V	Baixa	1	1						
			Alta	1	1						
H/V	Baixa	1	-	-	1	2	4	1	8	1	
	Alta	1	-	-	1	2	4	1	8	1	
Ganho	dB	58	57	57	57	57	58	57	57	72	
Figura de ruído	dB	0,3		0,5	0,5	0,3		0,5	0,3	0,5	
Osciladores locais	GHz	9,75 (0KHz - Banda Baixa) / 10,6 (22KHz - Banda Alta)								9,75 (Vertical) / 7,3 (Horizontal)	
Conector de saída	Tipo	F								FC/PC	
Tensão de alimentação	V _{dc}	12...20								12	
Consumo máximo	mA	90	190	320		170	180	120	230	<250	<350
Temperatura de trabalho	°C	-30...+60									

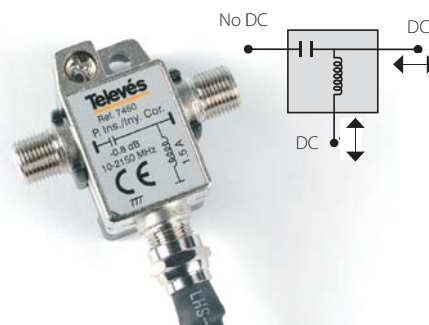
ACESSÓRIOS

Acessórios satélite



QR-A00093

REF.	DESCRIÇÃO	
7450	Injector de tensão (10-2150MHz)	
Referência		
Referência	7450	
Tensão de entrada máx.	V _{dc}	24
Corrente máxima	A	1
Margem de frequência	MHz	10...2150
Perdas de inserção	dB	≤ 0,5
Perdas de retorno	dB	> 10

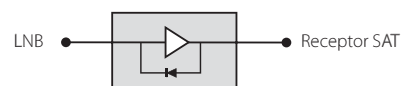


7450



QR-A00146

REF.	DESCRIÇÃO		
7485	Amplificador de Linha FI 25dB Vs106dBμV c/passagem DC		
Referência			
Referência	7485		
Bandas de Frequência	MATV	SAT	
Margem de frequência	MHz	47-862	950-2150
Entradas	nº	1	1
Saídas	nº	1 (MATV+SAT)	
Ganho	dB	-2,5	20
Nível de saída máximo DIN VDE0855/12	dBμV	-	112,5
Figura de ruído	dB	-	< 5,5
Consumo (12...18 V _{dc})	mA	60	
Corrente de passagem máx.	mA	500 (SAL→ENT)	
Dimensões (Larg. x Alt. x Prof.)	mm	100 x 65 x 27	



7485



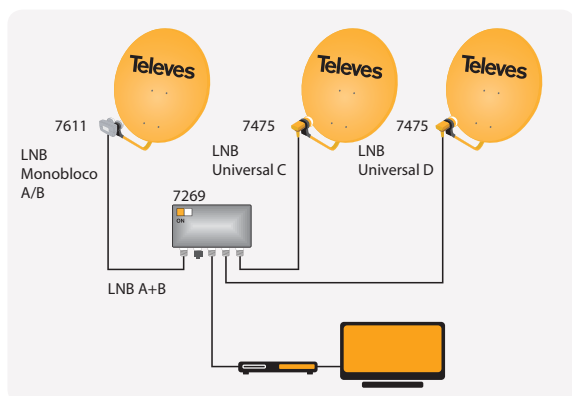
QR-A00082

REF.	DESCRIÇÃO		
7268	Comutador DiSEqC 2.1 2e/1s		
7269	Comutador DiSEqC 2.0 4e/1s		
Referência			
Referência	7268	7269*	
Entradas SAT	nº	2	4
Margem de frequência	MHz	0...2400	5...2150
Perdas passagem MATV/SAT	dB	1,5	6,0
Rejeição entre entradas	dB	> 20	
Tensão de alimentação	Vdc	12...20	
Consumo	mA	30	25
Corrente de passagem máx.	mA	250	290
Dimensões (Larg. x Alt. x Prof.)	mm	100x65x27	137x130x56

* Inclui cofre exterior.



7268



7269

Com cofre para instalação exterior

ACESSÓRIOS MECÂNICOS

Acessórios de fixação para sistemas de recepção de TV, terrestre ou satélite de acordo com a local a instalar: parede, solo, beirais, janelas,...

Modelos para chumbar ou aparafusar, dependendo do tipo de utilização.

Tratamento anti-corrosão através de um processo duplo. A galvanização e selagem reactiva garantem uma longevidade impar perante condições ambientais agressivas.

Suportes RPR

Superfície zincada e tratamento RPR para uma melhor resistência à corrosão.



QR-A00091

Proteção	Referência	Imagem	Dimensões (mm)
RPR	7390		
	7393		
	7349		
	7371		
	7576		

SUPORTES E FIXAÇÕES



QR-A00181

Proteção	Referência	Imagem	Dimensões (mm)								
GALVANIZADO A QUENTE	2083 Suporte "U" abatível galvanizado (parede)		$\text{Ø}40 \times 2$								
	757602 Suporte "T" galvanizado (solo)		$\text{Ø}48 \times 2,9$								
GALVANIZADO	719201/719202 Suporte "Y" parede e solo		<table border="0"> <tr> <td>719201</td> <td>$\text{Ø}60 \times 1,5$</td> <td>719202</td> <td>$\text{Ø}45 \times 1,5$</td> </tr> <tr> <td></td> <td></td> <td></td> <td></td> </tr> </table>	719201	$\text{Ø}60 \times 1,5$	719202	$\text{Ø}45 \times 1,5$				
	719201	$\text{Ø}60 \times 1,5$	719202	$\text{Ø}45 \times 1,5$							
719203 Suporte "Y" parede e solo		$\text{Ø}40 \times 1,25$									
RPR	7409 Ferragem chumbar para ref. 7576 e 757602										

COMPATIBILIDADE DE SUPORTES PARA PARÁBOLAS

Ø Suporte	35	40		45				48	60	
Parábola	7393	2083	719203	7390	7349	7371	719202	757602	7576	719201
600	✓	✓	✓	✓	✓	✓	✓	✓	✗	✗
650	✓	✓	✓	✓	✓	✓	✓	✓	✗	✗
800	✓	✓	✓	✓	✓	✓	✓	✓	✗	✗
900	✗	✓	✓	✓	✓	✓	✓	✓	✓	✓
1000	✗	✗	✗	✗	✗	✗	✗	✗	✓	✓
1100	✗	✗	✗	✗	✗	✗	✗	✗	✓	✓
1250	✗	✗	✗	✗	✗	✗	✗	✗	✓	✓
QSD	✗	✓	✓	✓	✓	✓	✓	✓	✓	✓

Suportes Multisatélite

Patente da Televisão que permite ao utilizador a recepção de vários satélites, localizados em posições orbitais distintas, utilizando apenas uma parábola para recepção.

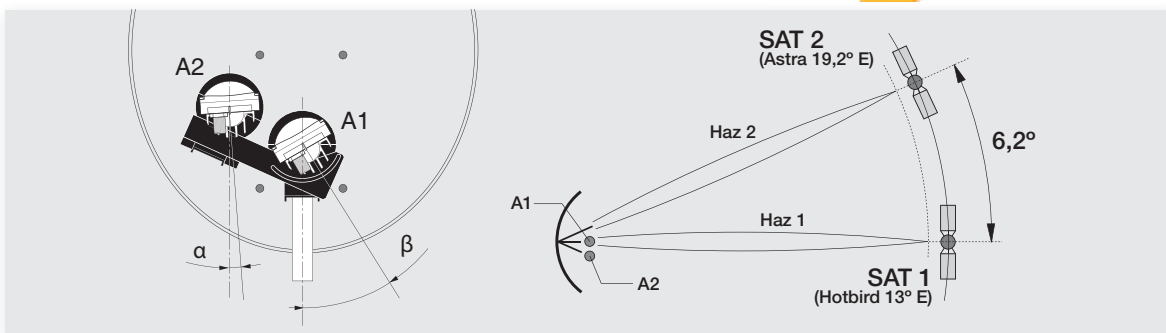


QR-A00096

REF.	DESCRIÇÃO	Ângulo
7508	Suporte Multisatélite 6° 2 SAT 800mm offset (Astra-HotBird)	6°



7508

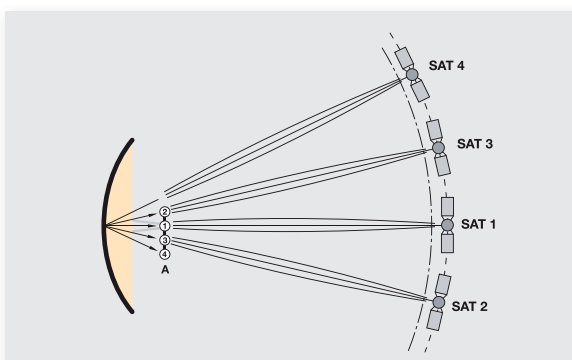


Suportes multisatélite para antenas QSD

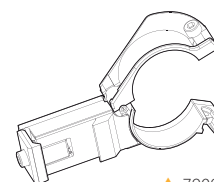


QR-A00173

REF.	DESCRIÇÃO	Ângulo
790901	Suporte Multisatélite QSD 4 SAT offset	20°
790902	Suporte LNB para multisatélite QSD	



790901



790902