



Новая серия парболических антенн QSD, отвечающих самым строгим требованиям в отношении коррозионной стойкости, ветроустойчивости и простоты установки.

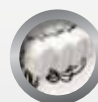


ДОЛГОВЕЧНЫЕ СПУТНИКОВЫЕ АНТЕННЫ

ДОЛГОВРЕМЕННЫЙ КАЧЕСТВЕННЫЙ ПРИЕМ СИГНАЛА

Фиксирующие стальные держатели антенн QSD подвергаются процессу горячего цинкования.

Оцинковка производится в ванне с расплавленным цинком при высоких температурах, в результате получается более прочное покрытие, обладающее высокой устойчивостью к коррозии или окислению



Полностью Разработано и Произведено в Компании Телевес

Televes®

СПУТНИКОВЫЕ АНТЕННЫ QSD



QR-A00103

Параболические алюминиевые антенны OFF-SET

Qsd
Quality Satellite Dish

ДОЛГОВЕЧНЫЕ АЛЮМИНИЕВЫЕ ДИСКИ.

Новая линия QSD спутниковых антенн TELEVES запущена на рынок после тщательного изучения технических требований, предъявляемых к продукции, которые гарантируют максимальную защиту от коррозии, устойчивость к ветровым нагрузкам и простоту установки:

- ▶ **Алюминиевый рефлектор** с литым держателем LNB из сплава Zamak.
- ▶ Складной кронштейн для **быстрого и легкого монтажа**.
- ▶ **Предустановленные** опора и кронштейн.
- ▶ Прочная опора. **Горячая оцинковка**.
- ▶ **Скрытые системы** прокладки кабеля с откидными крышками.
- ▶ **Винты из нержавеющей стали**.
- ▶ **Сертифицировано TÜV.**



▲ 7902

МОД.	НАЗВАНИЕ
7902	QSD 75 Алюминиевая Ус. 38,5dB (750x850мм) Оранжевая
790204	QSD 75 Алюминиевая Ус. 38,5dB (750x850мм) Белая
7903	QSD 85 Алюминиевая Ус. 39,5dB (850x950мм) Оранжевая
790304	QSD 85 Алюминиевая Ус. 39,5dB (850x950мм) Белая



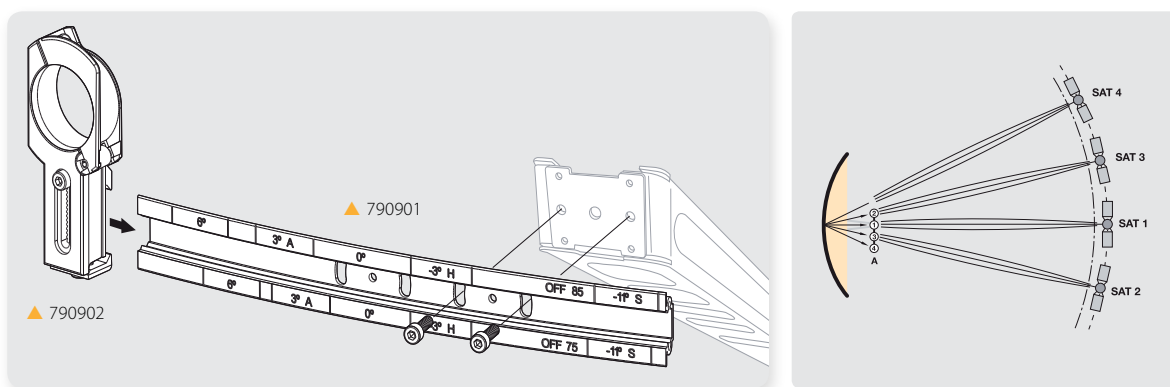
▲ 790204

Модель		7902 / 790204	7903 / 790304
Размеры	мм	750 x 850	850 x 950
Усиление	dB	38,5	39,5
Диапазон	ГГц	10,7...12,75	
Ширина луча (- 3 dB)	°	2,3	1,9
Отношение фокус/диаметр		0,6	
Угол возвышения	°	10 – 80	
Примерный вес	Кг	11	14,5
Ветровая нагрузка	130 Км/ч	523,2	672
	150 Км/ч	719,4	924

ВЕТРОВЫЕ УСЛОВИЯ			
Высота диска	м	≤ 20	> 20
Ветровое давление	N/м²	800	1100
Скорость ветра	Км/ч	130	150

СПУТНИКОВЫЕ АНТЕННЫ ВЫСОКОГО КАЧЕСТВА QSD

Мультифиды для параболических антенн QSD



Причины, по которым я должен выбрать QSD

- ✓ Аллюминиевый рефлектор, оцинкованная опора и нержавеющие винты обеспечивают **долговечность**.



- ✓ Продвинутый дизайн опоры и кронштейна (складной и предустановленный совместно с держателем LNB) **позволяет реализацию установки в 4 простых шага**.



- ✓ Прочная жесткая опора обеспечивает **большую устойчивость** всей установке.



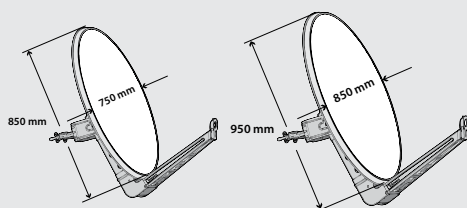
- ✓ **Скрытые системы прокладки кабеля с откидными вкладками** облегчают фиксацию и улучшают внешний вид в целом.



- ✓ **Многоспутниковая Опция 4SAT (До 20°)**



- ✓ Размеры, дизайн и характеристики. **Воплощение точности.**



- ✓ **Сертификация TÜV:** Данная параболическая антенна прошла самые строгие испытания на безопасность и качество проводимые этим учреждением, знаменитым своим престижем.



СПУТНИКОВЫЕ АНТЕННЫ

Параболические алюминиевые и стальные антенны



QR-A00102

Параболические антенны							
Модель	Материал	Ø (мм)		Кол/упаков.	Вес (Кг)		
9306	Ал	650		1	4		
930601				1			
790801		1250		1	15		
790011	Ст	600		10	26,3		
790021				100	263		
7535		650		1	5		
753501							
753510			10		50		
753511							
753520			100		500		
753521							
7901		800		1	6,5		
790101				1			
790110				5		32,5	
790111							
790120				100		600,5	
790121							
7534			1000		1	8,5	
753401					1		
753410					5		42,5
753411							
7572			1100		1	12	
757201				1			

Оранжевый Белый

- ▶ Улучшенное отношение качества-цены на рынке.
- ▶ Изготовление из стали и алюминия.
- ▶ Стальные диски защищены горячей оцинковкой.
- ▶ Рефлектор и кронштейн окрашены полиэфирной краской с последующей термообработкой в печи.
- ▶ Держатель LNB из пластика ABS, устойчивый к ультрафиолетовому излучению, диаметр 40мм.



▲ 7901



▲ 790101

Размер рефлектора (мм)	мм	600	650	800	900	1000	1100	1250	
Усиление на 11.7 ГГц	dB	36,2	37	39	39,5	40,5	41,5	42	
Диапазон	ГГц	10,7...12,75						10...13	
Угол возвышения	°	10 – 60		10 – 80		10 – 90		20 – 50	
OFFSET угол	°	26,2	26,6		25	26,6		21,3	
Толщина	мм	0,4	1 (Al) 0,65 (Fe)	0,7	1,6	0,8	1	1,5	
Ветровая нагрузка	130 Км/ч	N	278,4	345,6	499,2	706,2	739,2	912	1421 (~120Км/ч)
	150 Км/ч		382,8	475,2	686,4	980,4	1016,4	1254	-

КОНВЕРТОРЫ LNB (МАЛОШУМЯЩИЕ BLOCK-DOWN)

Конверторы LNB



QR-A00095

МОД.	НАЗВАНИЕ	
OFFSET		
7475	LNB Offset Универсальный HL/VL/HH/VH	Op
747701	LNB Offset Quattro HL/VL/HH/VH	Op
747802	LNB Offset Twin (2 Выхода HL/VL/HH/VH)	Op
761001	LNB Offset Quad (4 Выхода HL/VL/HH/VH)	Op
7613	LNB Offset Octo (8 Выхода HL/VL/HH/VH)	Op
7611	LNB Offset Моноблок (2 Универсальных LNB)	C
2353	LNB оптический 1310nm "FC/PC" G 72dB с БП	C
С ЦЕНТРАЛЬНЫМ ФОКУСОМ		
2363	Оптический LNB 1310nm "FC/PC" G 72dB без БП	C

C Серый Op Оранжевый



Модель		7475	747701	747802	761001	7611	7613	2353	2363
Входная частота	ГГц	10,7...12,75							
Выходная частота	МГц	950...1950 (Нижний диап.) / 1100...2150 (Верхний диап.)						950...5450	
Длина волны	mm	-							
Рефлектор	Тип	Offset				Offset			Центр. фокус
Кол-во выходов	Поляризация и диапазон	H	Нижн.	1	-	-	-	-	-
			Верхн.	1	-	-	-	-	-
		V	Нижн.	1	-	-	-	-	-
			Верхн.	1	-	-	-	-	-
H/V	Нижн.	1	-	2	4	1	8	1	
	Верхн.	1	-	2	4	1	8	1	
Усиление	дБ	58	57	57	58	57	57	72	
Уровень шума	дБ	0,3		0,3		0,5	0,3	0,5	
Частота гетеродина	ГГц	9,75 (0КГц - Нижний диап.) / 10,6 (22КГц - Верхний диап.)						9,75(Вертик.) / 7,3 (Горизонт.)	
Выходные коннекторы	Тип	F						FC/PC	
Напряжение питания	V _{dc}	12...20							
Макс. потребляемый ток	mA	90	190	170	180	120	230	<250	<350
Рабочая температура	°C	-30...+60							



Televés®

PASSION for QUALITY



Полностью Разработано и Произведено в Компании Телевес
televescorporation ■ televés.ru.com ■ russia@televés.ru.com