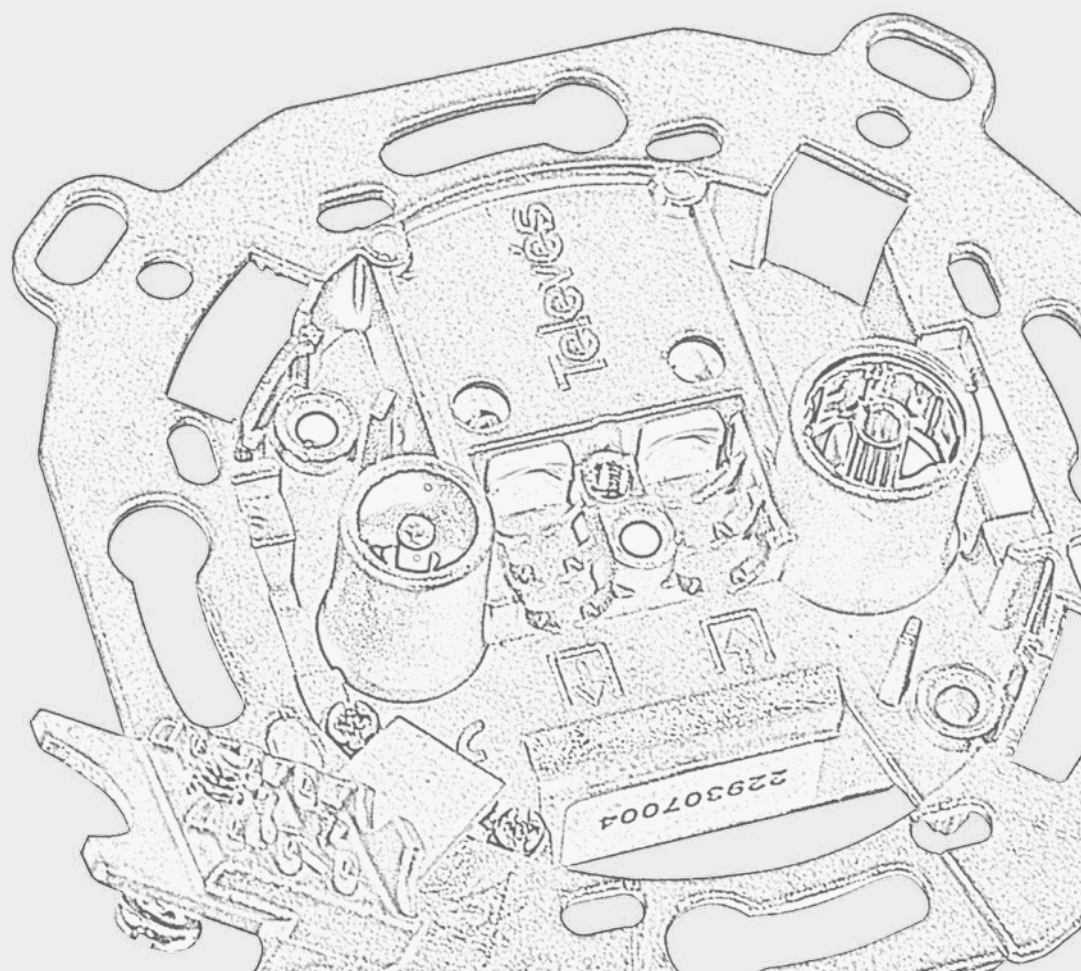


Televés®

DISTRIBUZIONE



EASYF: UN SISTEMA DI CONNESSIONE INNOVATIVO



Ampia gamma di prodotti per la distribuzione dei segnali TV, adatti per lavorare in tutte le bande (VHF, UHF, IF SAT).

La nuova gamma "mini" con connettore EasyF rappresenta un nuovo concetto nel disegno e produzione, che si traduce in una riduzione delle dimensioni dei dispositivi e in una sostanziale miglioria delle sue caratteristiche tecniche.

Chassis pratico, connessione affidabile

- ▶ **Facilità e velocità di installazione.** Scompartimento per alloggiare due cavi coassiali e ingressi/uscite dallo stesso lato.
- ▶ **Schermato in zamak.** Con vite di messa a terra.
- ▶ **Schermatura uguale o superiore alle specifiche di Classe A.**

Assenza di saldature, prodotto in modo automatizzato

- ▶ Aumento della **durata** del dispositivo eliminando il deterioramento delle saldature con il passare del tempo.
- ▶ **Riduzione dell'indice di guasti per saldature a freddo.**
- ▶ **Ottimizzazione del comportamento elettromagnetico ad alte frequenze.**
- ▶ **Sostenibilità ambientale.** Si elimina l'inquinamento e si riduce il consumo elettrico associato al processo di saldatura.

Riduzione delle dimensioni

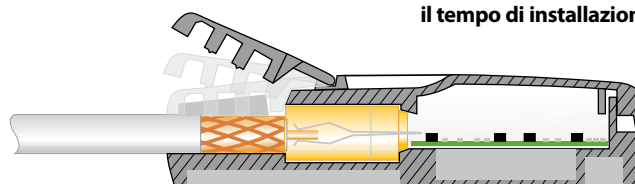
- ▶ Dimensioni di 57x46x11mm per la gamma 'mini'.
- ▶ Facilità di uso in spazi ridotti e di difficile accesso.
- ▶ Riduzione dei microcomponenti che oltre a migliorare il comportamento elettrico, riducono gli effetti del rumore impulsivo.
- ▶ Sostituzione dei trasformatori assemblati a mano con trasformatori SMT per produzione automatizzata (2mm x 1,20 mm).



Riduce al

50%

il tempo di installazione



Produzione Totalmente Automatizzata



EASYF: UN SISTEMA DI CONNESSIONE INNOVATIVO

Comparazione del risparmio di tempo tra connessione EasyF e connessione F

EasyF Connection Steps:

- 1 9: Preparing the cable jacket.
- 2 10: Stripping the outer jacket.
- 3 11: Stripping the individual conductors.
- 4 12: Crimping the conductors onto the EasyF connector.
- 5 13: Inserting the EasyF connector into the terminal block.
- 6 14: Pushing the EasyF connector into the terminal block.
- 7 15: Pushing the EasyF connector into the terminal block.
- 8 16: Pushing the EasyF connector into the terminal block.

Standard F Connection Steps:

- 1 5: Preparing the cable jacket.
- 2 6: Stripping the outer jacket.
- 3: Stripping the individual conductors.
- 4 7: Crimping the conductors onto the standard F connector.
- 8: Inserting the standard F connector into the terminal block.

Summary:

- EasyF: 16 passi: 2 connessioni 2 connettori
- Standard F: 8 passi: 2 connessioni

DIVISORI CON CONNETTORI "EASYF"

5...2400 MHz (da interno)



► Nuovo formato 'mini' con dimensioni ridotte (57x46x11mm) per divisori a 2 & 3 uscite.



QR-A00248

ART.	DESCRIZIONE		
	Uscite	Attenuazione	
Mini-Divisori 5...2400 MHz easyF			
543503	2	4,3/4dB	DC usc→ing
543603	3	8,5/7,5dB	DC usc→ing
Divisori 5...2400 MHz easyF			
543702	4	9/7,5dB	DC usc→ing
543802	5	10/9dB	DC usc→ing
5469	6	11/14dB	DC usc→ing
5489	8	14/16dB	DC usc→ing
Divisori PAU 5...2400 MHz easyF			
542903	2	4,5/4,3B	+ PAU
543902	3	9/8dB	+ PAU
544902	4	9/7,5dB	+ PAU
5454	5	11/13B	+ PAU
5430	6	14/14dB	+ PAU
5433	8	14/16dB	+ PAU



▲ 543503



▲ 5469

Articolo		543503		543603		543702		543802		5469		5489	
N° di uscite	n°	2		3		4		5		6		8	
Bande di frequenza		MATV	IF SAT	MATV	IF SAT	MATV	IF SAT	MATV	IF SAT	MATV	IF SAT	MATV	IF SAT
Perdite Inserzione Ing. →Usc. 1...8	1	4,3	4	8,5	7,5	9	7,5	10	12	14	14	14	14
	2	-	-	-	-			10	12	12	12	16	16
	3					10	12	13	11	14	14		
	4					10	12	-	-	15	14		
	5												
	6												
	7												
	8												
Separazione uscite	dB	> 15		> 15		> 17	> 15	> 15		> 28		> 28	
Corrente di passaggio Usc.-Ing. (max.)	mA	300				300				300 (Usc. 1-2-3-4)		300 (Usc. 1-2-3-4-5-6)	
Tensione massima	Vdc	40				40				40		40	
Dimensioni (L x A x P)	mm	57x47x13				69x55x15				108x59x15			
Peso	gr	56				166				258			

Articolo		542903		543902		544902		5454		5430		5433	
N° di uscite	n°	2		3		4		5		6		8	
Bande di frequenza		MATV	IF SAT	MATV	IF SAT	MATV	IF SAT	MATV	IF SAT	MATV	IF SAT	MATV	IF SAT
Perdite Inserzione Ing. →Usc. 1...8	1	4,5	4,3	9	8	9	7,5	13	13	14	14	14	14
	2	-	-	-	-			11	11	12	12	16	16
	3					11	11	13	11	14	13		
	4					11	11	-	-	15	14		
	5												
	6												
	7												
	8												
Separazione uscite	dB	> 15		> 15		> 17	> 15	> 28		> 28		> 28	
Corrente di passaggio Usc.-Ing. (max.)	mA	300				-				-		-	
Tensione massima	Vdc	40				-				-		-	
Dimensioni (L x A x P)	mm	57x47x13		69x55x15				108x59x15					
Peso	gr	56		166				258					

DIVISORI CON CONNETTORI "F"

5...2400 MHz (da interno)



QR-A00140

ART.	DESCRIZIONE		
Divisori 5...2400 MHz "F"			
	Uscite	Attenuazione	
5150	2	4/5dB	DC usc→ing
5151	3	7/9dB	DC usc→ing
5152	4	7,5/10dB	DC usc→ing
5153	5	10/12B	DC usc→ing
7441	6	12/16dB	DC usc→ing
7406	8	13/18dB	DC usc→ing



QR-A00049

ART.	DESCRIZIONE		
Divisori PAU 5...2400 MHz "F"			
	Uscite	Attenuazione	
5154	4	7,5/9,5dB	+ PAU, DC usc→ing
5160	5	10/12B	+ PAU, DC usc→ing
5161	7	12/14dB	+ PAU, DC usc→ing



▲ 5151



▲ 5160

Articolo		5150	5151	5152	5153	7441	7406	5154	5160	5161	
N° di uscite	n°	2	3	4	5	6	8	4	5	7	
Bande di frequenza		MATV IF SAT	MATV IF SAT	MATV IF SAT	MATV IF SAT	MATV IF SAT	MATV IF SAT	MATV IF SAT	MATV IF SAT	MATV IF SAT	
Perdite inserzione Ing. →Usc.		4	5	7	9	7,5	10	10	12	12	
Separazione tra uscite		> 20				> 17		> 18		> 20	
Schermatura	30-300 MHz					> 85					
	300-470 MHz					> 80					
	470-1000 MHz					> 75					
	1000-2000 MHz					> 55					
Corrente di passaggio Usc.-Ing. (max.)	A									1	
Dimensioni (L x A x P)	mm	76x38x26		116x38x6		135x55x26		116x38x6		135x55x26	
Peso	gr	120		175		225		175		225	

5...1000 MHz (da interno)



QR-A00041

ART.	DESCRIZIONE		
Divisori 5...1000 MHz "F"			
	Uscite	Attenuazione	
4530	2	4dB	DC usc→ing
4532	3	6dB	DC usc→ing
4531	4	8dB	DC usc→ing
4534	6	10dB	DC usc→ing
4533	8	11dB	DC usc→ing



▲ 4533

Articolo		4530	4532	4531	4534	4533
N° di uscite	n°	2	3	4	6	8
Banda di frequenza		SCATV				
Perdite di inserzione Ing. →Usc.		4	6	8	10	11
Separazione tra uscite		> 30			> 28	
Schermatura	30-300 MHz					> 85
	300-470 MHz					> 80
	470-1000 MHz					> 75
Dimensioni (L x A x P)	mm	55x50x27	78x50x27	122x60x29		
Peso	gr	120		175	225	



▲ 4530

DERIVATORI CON CONNETTORI "EASYF"

5...2400 MHz (da interno)



► Nuovo formato 'mini' con dimensioni ridotte (57x46x11mm) per derivatori a 3 uscite.



QR-A00125

ART.	DESCRIZIONE			
	Uscite	Attenuazione	Tipo	Piano
Mini-Derivatori 5...2 400 MHz easyF				
542503	2	12 dB	TA	1
542603	2	16 dB	A	2 e 3
542703	2	21 dB	B	da 4 a 6
542803	2	25 dB	C	da 7 a 12
Derivatori 5...2 400 MHz easyF				
544402	4	12 dB	TA	1
544502	4	17 dB	A	2 e 3
544602	4	20 dB	B	4 e 5
544702	4	25 dB	C	6 e 7
5492	6	16 dB	TA	1
5493	6	20 dB	A	2 e 3
5494	6	24 dB	B	4 e 5
5610	8	16 dB	TA	1
5611	8	22 dB	A	2



▲ 543503

Articolo	542503	542603	542703	542803	544402	544502	544602	544702	
Banda di frequenza	SMATV								
Derivate	n°								
Numero di piano	1	2 e 3	da 4 a 6	da 7 a 12	1	2 e 3	4 e 5	6 a 8	
Perdite inserzione Ing. → Usc.	C. Rit.	2	1,5	0,6	0,6	3,7	2,5	1,5	0,5
	MATV	3...4	1	0,5	0,5	3,5	3,3	0,8	0,5
	IF SAT	4,5	1...2,2	0,5...2,2	0,5...2,2	4,2	3,5	1...1,8	0,5...2,1
Perdite di derivazione Ing. → Deriv.	C. Rit.	14	16	21	26	13	19	20	26
	MATV	14	16	21	25	13	17	21	26
	IF SAT	12	17	21	25	12,5	15,5	21	24
Separazione Deriv. → Deriv.	MATV	> 37	> 42	> 30	> 30	> 28	> 27	> 28	> 30
	IF SAT	> 31	> 34	> 22	> 23	> 21	> 20	> 22	> 25
Tensione massima	Vdc 40								
Corrente di passaggio Usc.-Ing. (max.)	mA 300								
Dimensioni (L x A x P)	mm 57x47x13				mm 81x55x12				
Peso	gr 56				gr 166				

Articolo	5492	5493	5494	5610	5611
Banda di frequenza	SMATV				
Derivate	n°				
Numero di piano	1	2 e 3	4 e 5	1	2
Perdite inserzione Ing. → Usc.	C. Rit.	<11	<6	<6	<11
	MATV	5	3	3	5
	IF SAT	5	3,5	4	5
Perdite di derivazione Ing. → Deriv.	C. Rit.	<18	<20	<26	<18
	MATV	16	20	24	16
	IF SAT	>30	>30	>35	>30
Separazione Usc. → Deriv.	MATV	> 30	> 25	> 25	> 30
	IF SAT	> 30	> 25	> 25	> 25
Separazione Deriv. → Deriv.	C. Rit.	> 30	> 40	> 45	> 30
	MATV	> 30	> 40	> 45	> 30
	IF SAT	> 30	> 40	> 45	> 30
Tensione massima	Vdc 40				
Corrente di passaggio Usc.-Ing. (max.)	mA 300				
Dimensioni (L x A x P)	mm 122x59x14				
Peso	gr 258				

DERIVATORI CON CONNETTORI "F"

5...2400 MHz (da interno)



QR-A00048

ART.	DESCRIZIONE				
	Uscite	Attenuazione	Tipo	Piano	
5130	2	12 dB	TA	1	
5131	2	15 dB	A	2 e 3	
5132	2	19 dB	B	da 4 a 6	
5133	2	23 dB	C	da 7 a 9	
5134	2	27 dB	D	10	
514110	4	12 dB	TA	1	
514210	4	16 dB	A	2 e 3	
514310	4	19 dB	B	4 e 5	
514410	4	24 dB	C	da 6 a 9	
514510	4	29 dB	D	10	
5135	6	19 dB	TA	1	
5136	6	21 dB	A	2 e 3	
5137	6	25 dB	B	da 4 a 6	
5146	8	19 dB	TA	1	
5147	8	20 dB	A	2 e 3	
5148	8	25 dB	B	da 4 a 6	



▲ 5130



▲ 5135



▲ 5146

Articolo	5130	5131	5132	5133	5134	514110	514210	514310	514410	514510
Banda di frequenza	SMATV									
Derivate	n°									
Perdite inserzione Ing. → Usc.	MATV		2				4			
	2,5	1,2	1,5	1	1	4,5	2,3	1,5	1	1
Perdite di derivazione Ing. → Deriv.	IF SAT		1,5				2,5			
	2,6	2	1,5	1,5	1	5	3,4	2,5	2	1,5
Separazione Deriv. → Deriv.	MATV		18				19			
	12	15	19	23	27	12	16	20	24	28
Corrente di passaggio Usc.-Ing. (max.)	MATV/IF		> 30				> 25		> 20	
Dimensioni (L x A x P)	mm									
Peso	gr									
	76 x 40 x 25					166 x 40 x 25				
	120					175				

Articolo	5135	5136	5137	5146	5147	5148
Banda di frequenza	SMATV					
Derivate	n°					
Perdite inserzione Ing. → Usc.	MATV		6		8	
	3,3	2	1,5	3,3	2	1,5
Perdite di derivazione Ing. → Deriv.	IF SAT		2,5		4	
	5	4	2,5	5	4	2,5
Separazione Deriv. → Deriv.	MATV		18		20	
	18	20	24	18	20	25
Corrente di passaggio Usc.-Ing. (max.)	MATV		> 20		> 21	
Dimensioni (L x A x P)	mm					
Peso	gr					
	120 x 72 x 25			250		
	240			250		

Accessori per divisori e derivatori ("EasyF" e "F")



QR-A00158

ART.	DESCRIZIONE	
545501	Coperchio ABS per distribuzione	○
4177	Scatola da esterno 113×88×35 mm	●
4163	Scatola da esterno 136×127×45 mm	●
4087	Carico terminale "EasyF" 75Ω con blocco DC	
4061	Carico terminale "F" 75Ω con blocco DC	
4058	Carico terminale "F" 75Ω senza blocco DC	



▲ 4177



▲ 545501



▲ 4163



▲ 4058

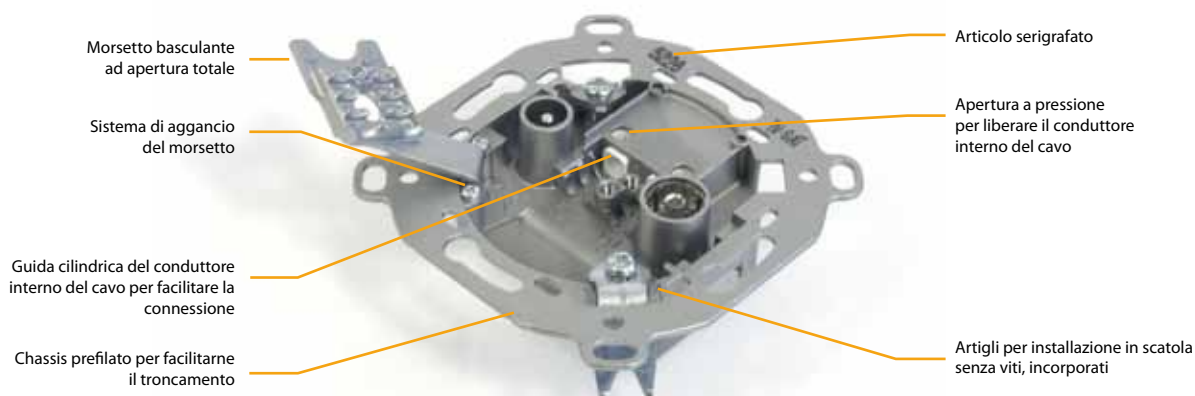


▲ 4061



▲ 4087

Caratteristiche tecniche generali



- ▶ Connessione del cavo ad inserimento, **senza dovere stringere nessuna vite.**
- ▶ Consente la **visualizzazione della connessione.**
- ▶ Supporta conduttori interni con diametro da 0,65 a 1,2 mm.
- ▶ Supporta cavi con diametro esterno da Ø 5 a Ø 6,9 mm.
- ▶ Rispettano le **Direttive Europee 2004/108/CEE e 2006/95/CEE**
- ▶ Le prese per connessione dati sono compatibili **DOCSIS 3.0**

Prese terminali



QR-A00121

ART.	DESCRIZIONE	Banda	Attenuazioni (dB)
5232	Presca demiscelata	5...1000 MHz	TV-FM
5226	Presca demiscelata	5...2150 MHz	TV/FM-SAT
522610	Presca demiscelata	5...2150 MHz	TV (790)/FM-SAT
524603	Presca demiscelata	5...2400 MHz	TV-FM-SAT
5250	Presca demiscelata	5...2150 MHz	TV-FM-SAT/DATA
5270	Presca divisa	5...2150 MHz	TV/FM/SAT



▲ 5226

Art.	Connettore	Banda MHz	Attenuazioni (dB)					Passaggio di corrente DC (350 mA)
			Ritorno	FM	VHF	UHF	IF SAT	
524603	⊙	TV	< 8		4		35 tip.	-
	⊙	FM	< 8		4		35 tip.	-
	⊕	SAT	> 8		20 tip.		1,5	SAT→IN
5250	⊙	TV	-	-	< 5		-	-
	⊙	FM	-	< 10	-		-	-
	⊕	SAT	< 4,5	< 3,8	< 5		< 6,5	SAT→IN
5232	⊙	TV	0,5	-	0,5		-	-
	⊙	FM	-	3	-		-	-
5226/ 522610*	⊙	TV/FM			0,6		-	-
	⊙	SAT			-		1,5	SAT→IN
5270	⊙	FM/TV/SAT				< 2		TUTTE
	⊙	FM/TV/SAT				< 2		

⊙ Connettore femmina IEC ⊙ Connettore maschio IEC ⊕ Connettore F femmina

Multimedia

► Schermatura Classe A.

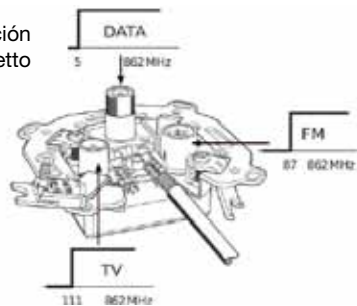


QR-A00141

ART.	DESCRIZIONE		
524001	Presa terminale	5...862MHz	TV-FM-DATA
524701	Presa passante	5...862MHz	TV-FM-DATA
524801	Presa passante	5...862MHz	TV-FM-DATA



Sistema di ritenzione di la morsetto

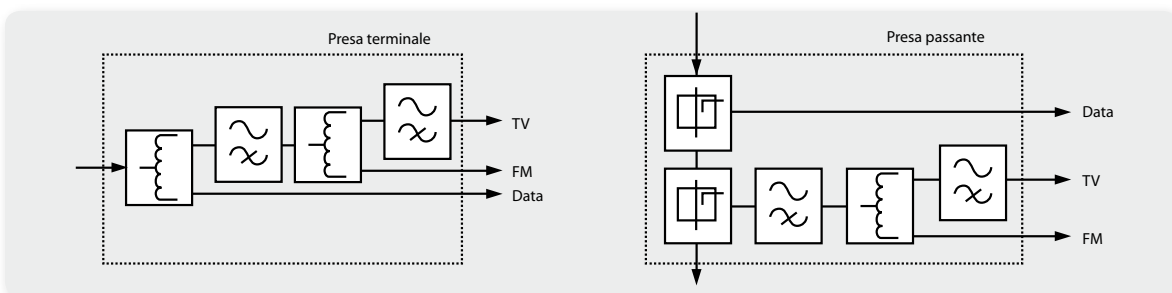


▲ 5240

Art.	Simbologia	Attenuazioni (dB)					Disaccoppiamento (dB)				
		Perdite di derivazione					Perdite di inserzione	USC-TV/R/DATA		DATA - TV	
		Banda	Rit./Bl	FM	VHF	UHF		5...65	65...862	5...65	65...862
MHz	5...68	87,5...108	109...470	470...862	5...862	5...65	65...862	5...65	65...862		
524001		TV		8			-	-	-	> 70	> 30
		FM		7							
		DATA		3,6							
524701		TV		12		3,6	> 30	> 30	> 70	> 35	
		FM		14,5							
		DATA		12							
524801		TV		19		2	> 30	> 30	> 70	> 45	
		FM		20							
		DATA		17,5							

⊕ Connettore femmina IEC ⊙ Connettore maschio IEC ⊗ Connettore F femmina

DIAGRAMMA A BLOCCO



PRESE

Basse perdite di passaggio



QR-A00051

ART.	DESCRIZIONE
5230	Preso terminale 5...862MHz TV-FM
5231	Preso passante 5...862MHz TV-FM
523110	Preso passante 5...790MHz TV-FM



▲ 5231

Art.	Simbologia	Attenuazioni (dB)					Passaggio di corrente DC
		Perdite di derivazione				Perdite di inserzione	
		Banda	Rit./Bl	FM	VHF		
MHz	5...68	87.5...108	109...470	470...862 470...790*	5...862		
5230		TV			4,5	-	NO
		FM			18		
5231/ 523110*		TV			9,5	1,3	NO
		FM			24		

Connettore femmina IEC Connettore maschio IEC

5...1000 MHz



QR-A00052

ART.	DESCRIZIONE
5232	Preso terminale TV-FM
5233	Preso passante TV-FM



▲ 5233

Art.	Simbologia	Attenuazioni					Passaggio di corrente DC
		Perdite di derivazione (dB)				Perdite di inserzione (dB)	
		Banda	Rit./Bl	FM	VHF		
MHz	5...68	87.5...108	125...470	470...862	5...862		
5232		TV	0,5	-	0,5	-	NO
		FM	-	3	-		
5233		TV			7	2,5	NO
		FM			26		

Connettore femmina IEC Connettore maschio IEC

PRESE

5...2150 MHz



QR-A00050

ART.	DESCRIZIONE
5229	Presa terminale demiscelata TV/FM-SAT
5228	Presa passante demiscelata TV/FM-SAT
5227	Presa passante demiscelata TV/FM-SAT
5236	Presa passante demiscelata TV/FM-SAT



▲ 5228

Art.	Simbologia	Banda MHz	Attenuazioni (dB)					Perdite di inserzione (dB)		Passaggio di corrente DC (350 mA)
			Ritorno 5...65	FM 87,5...108	VHF 125...470	UHF 470...862	IF SAT 950...2150	MATV	SAT	
5229		TV/FM		4			5	-		SAT→ING
		SAT		4			5	-		
5228		TV/FM		8,5			9	3,5	5	ING - USC
		SAT		7,5			10			SAT→ING
5227		TV/FM		13			13,5	1,2	2	ING - USC
		SAT		13			14			SAT→ING
5236		TV/FM		20			24	0,6	1,2	ING - USC
		SAT		20			24			SAT→ING



Connettore femmina IEC



Connettore maschio IEC

Accessori



QR-A00057

ART.	DESCRIZIONE
5441	Coperchio per presa TV-R
5440	Coperchio per presa TV/R-SAT
544302	Coperchio per presa TV-R-SAT
5275	Coperchio per presa TV-R-SAT-RJ45
527402	Coperchio per presa TV/R-SAT-RJ45
5442	Scatola per installazione presa a muro



▲ 5441



▲ 5440



▲ 527402



▲ 5275



▲ 544302



▲ 5442

PRESE

Serie Prese e Cover

- Gamma completa e di alta qualità di Prese (singola e TV-SAT) & Cover (1 e 2 fori). Adatti a tutti i tipo di segnali trasmessi e compatibili con qualsiasi serie civile.

Realizzate in pressofusione, per una maggiore garanzia di schermatura; adatte a ricevere qualsiasi tipo di segnale, terrestre e/o satellitare. Sono compatibili sia per impianti singoli, sia per centralizzati. Grande scelta di cover di 1 e 2 fori (75 modelli). Dimensione e disegno ideale per il mercato Italiano.



▲ Prese demix TV-SAT



QR-A00250

ART.	DESCRIZIONE
Prese	
529101	Presse Demiscelata TV-SAT 0dB
529102	Presse "IEC" Maschio 0dB con Passaggio di DC
529103	Presse "F" 0dB con Passaggio di DC
529104	Presse "IEC" Maschio 0dB Isolata
529105	Presse 40...2400MHz "IEC" Maschio 4dB passante
529106	Presse 40...2400MHz "IEC" Maschio 7dB passante
529107	Presse 40...2400MHz "IEC" Maschio 10dB passante
529108	Presse 40...2400MHz "IEC" Maschio 14dB passante
529109	Presse 40...2400MHz "IEC" Maschio 17dB passante
529190	Presse demiscelata 5dB passante



▲ Prese singole

Art.	Símbologia		Banda MHz	Attenuazioni (dB)					Perdite di inserzione (dB)		Passaggio di corrente DC (350 mA)
				Ritorno 5...65	FM 87,5...108	VHF 125...470	UHF 470...862	IF SAT 950...2150	MATV	SAT	
529101	○	●	TV/FM	0,5			1,8	>15	-	SAT→ING	
		⊕	SAT	>18				3	-		
529102	○	●	TV/SAT	0,5			1,8	3	-	SAT→ING	
529103	○	⊕	TV/SAT	0,5			1,8	3	-	SAT→ING	
529104	○	●	TV/SAT	0,5			1,8	3	-	-	
529105	○	●	TV/SAT	4				5	2,5	SAT→ING	
529106	○	●	TV/SAT	7				8	2,5	SAT→ING	
529107	○	●	TV/SAT	10				11	2,5	SAT→ING	
529108	○	●	TV/SAT	14				15	2,5	SAT→ING	
529109	○	●	TV/SAT	17				18	2,5	SAT→ING	

● Connettore maschio IEC ⊕ Connettore F femmina

PRESE

Serie Prese e Cover

► Cover compatibili, plastiche 1 foro/2 fori.



QR-A00249

ART.	DESCRIZIONE
Tipo GW	
529110	Plastica 1 Foro tipo GW System Bianca
529111	Plastica 1 Foro tipo GW Playbus Nera
529112	Plastica 1 Foro tipo GW System Nera
529113	Plastica 1 Foro tipo GW Chorus Bianca
529114	Plastica 1 Foro tipo GW Chorus Lux
529115	Plastica 1 Foro tipo GW Chorus Nera
Tipo VIMAR	
529116	Plastica 1 Foro tipo VIMAR PLANA
529117	Plastica 1 Foro tipo VIMAR PLANA Silver
529118	Plastica 1 Foro tipo VIMAR IDEA Nera
529119	Plastica 1 Foro tipo VIMAR Serie 8000
529120	Plastica 1 Foro tipo VIMAR IDEA Bianca
529121	Plastica 1 Foro tipo VIMAR EIKON
529122	Plastica 1 Foro tipo VIMAR EIKON NEXT
529123	Plastica 1 Foro tipo VIMAR EIKON Bianca
529186	Plastica 1 Foro tipo VIMAR ARKE Bianca
529187	Plastica 1 Foro VIMAR ARKE Nera
Tipo LEGRAND	
529124	Plastica 1 Foro tipo LEGRAND VELA Bianca
529125	Plastica 1 Foro tipo LEGRAND VELA Nera
529126	Plastica 1 Foro tipo LEGRAND MOSAIC
529127	Plastica 1 Foro tipo LEGRAND CROSS
Tipo AVE	
529128	Plastica 1 Foro tipo AVE Bianca
529129	Plastica 1 Foro tipo AVE Nera
529130	Plastica 1 Foro tipo AVE RAL
529131	Plastica 1 Foro tipo AVE BANQUISE
529132	Plastica 1 Foro tipo AVE DOMUS 100
529133	Plastica 1 Foro tipo AVE Nera LIFE 44
ALTRI TIPI	
529134	Plastica 1 Foro tipo LIGHT
529135	Plastica 1 Foro tipo LIGHT 1 Modulo
529136	Plastica 1 Foro tipo LIGHT TEC 1 Modulo
529137	Plastica 1 Foro tipo INTERNATIONAL
529138	Plastica 1 Foro tipo INTERNATIONAL 1 Modulo
529139	Plastica 1 Foro tipo LIVING VECCHIA
529140	Plastica 1 Foro tipo MATIX
529141	Plastica 1 Foro tipo LUNA
529142	Plastica 1 Foro tipo MAGIC
529143	Plastica 1 Foro tipo MAGIC TT
529144	Plastica 1 Foro tipo AXOLUTE Grigia
529145	Plastica 1 Foro tipo AXOLUTE Antracite
529146	Plastica 1 Foro tipo AXOLUTE Bianca
MOSTRINE	
529147	Mostrine 1 Foro tipo ABB CHIARA Bianca
529148	Mostrine 1 Foro tipo ABB ELIOS Nera
GAMMA PER RJ45:	
529201	Plastica tipo INTERNATIONAL Nera
529202	Plastica tipo LIGHT Bianca
529203	Plastica tipo MAGIC Bianca
529204	Plastica tipo GW GL2000 Bianca
529205	Plastica tipo VIMAR IDEA Bianca
529206	Plastica tipo VIMAR IDEA Nera
529207	Plastica tipo VIMAR Plana Bianca
529208	Connettore RJ45 Nero
529209	Connettore RJ45 Bianco

ART.	DESCRIZIONE
Tipo GW	
529149	Plastica 2 Fori tipo GW SYSTEM Bianca
529150	Plastica 2 Fori tipo GW PLAYBUS Nera
529151	Plastica 2 Fori tipo GW SYSTEM Nera
529152	Plastica 2 Fori tipo GW CHORUS Bianca
529153	Plastica 2 Fori tipo GW CHORUS Lux
529154	Plastica 2 Fori tipo GW CHORUS Nera
Tipo VIMAR	
529155	Plastica 2 Fori tipo VIMAR PLANA
529156	Plastica 2 Fori tipo VIMAR PLANA Silver
529157	Plastica 2 Fori tipo VIMAR IDEA Nera
529158	Plastica 2 Fori tipo VIMAR Serie 8000
529159	Plastica 2 Fori tipo VIMAR IDEA Bianca
529160	Plastica 2 Fori tipo VIMAR EIKON
529161	Plastica 2 Fori tipo VIMAR EIKON NEXT
529162	Plastica 2 Fori tipo VIMAR EIKON Bianca
529188	Plastica 2 Fori tipo VIMAR ARKE Bianca
529189	Plastica 2 Fori tipo VIMAR ARKE Nera
Tipo LEGRAND	
529163	Plastica 2 Fori tipo LEGRAND VELA Bianca
529164	Plastica 2 Fori tipo LEGRAND VELA Nera
529165	Plastica 2 Fori tipo LEGRAND MOSAIC
529166	Plastica 2 Fori tipo LEGRAND CROSS
Tipo AVE	
529167	Plastica 2 Fori tipo AVE Bianca
529168	Plastica 2 Fori tipo AVE Nera
529169	Plastica 2 Fori tipo AVE RAL
529170	Plastica 2 Fori tipo AVE BANQUISE
529171	Plastica 2 Fori tipo AVE DOMUS 100
529172	Plastica 2 Fori tipo AVE Nera LIFE 44
ALTRI TIPI	
529173	Plastica 2 Fori tipo LIGHT 1 Modulo
529174	Plastica 2 Fori tipo LIGHT TEC 1 Modulo
529175	Plastica 2 Fori tipo INTERNATIONAL 1 Modulo
529176	Plastica 2 Fori tipo LIVING VECCHIA
529177	Plastica 2 Fori tipo MATIX
529178	Plastica 2 Fori tipo MAGIC
529179	Plastica 2 Fori tipo MAGIC TT
529180	Plastica 2 Fori tipo AXOLUTE Grigia
529181	Plastica 2 Fori tipo AXOLUTE Antracite
529182	Plastica 2 Fori tipo AXOLUTE Bianca
529183	Plastica 2 Fori tipo LUNA
MOSTRINE	
529184	Mostrine 2 Fori tipo ABB Bianca
529185	Mostrine 2 Fori tipo ABB ELIOS Nera



▲ Cover e prese con un foro



▲ Cover e prese demix con due foro

Tutti i marchi sopra indicati sono di proprietà delle rispettive aziende.

CONNETTORI

easyF

I connettori Televes "EasyF" garantiscono la massima qualità nelle connessioni degli apparati e dei sistemi, offrendo la protezione per i segnali digitali nella installazione.

L'unione al cavo coassiale diventa una operazione facile e veloce.

Il non avere parti separate, lo rendono ideale per connettere il cavo in luoghi di difficile accesso, dove operare sugli elementi è un compito difficile.

Semplicità e velocità di installazione

- ▶ Una sola vite.
- ▶ Connessione sempre visibile.

Connessione sicura

- ▶ Assicura l'affidabilità della connessione e non necessita di interventi futuri.

Elettricamente perfetto

- ▶ Produzione automatizzata.
- ▶ Protezione totale che minimizza gli effetti indesiderati nella ricezione del DTT.
- ▶ Perfettamente idoneo sui componenti della distribuzione.
- ▶ Grazie al suo rendimento e qualità, è il connettore da utilizzare con i DTT standard e ad alta definizione.



Il conduttore interno è guidato per mezzo di una apertura in una parte plastica.

Una sola vite per chiudere il coperchio e serrare il cavo.

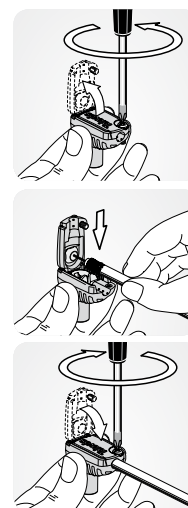
Scanalatura dentata per trattenere solidamente il cavo coassiale.

Il coperchio è a cerniera e la vite rimane inserita in esso.

Il corpo non ha parti separabili che vanno tenute durante il processo di connessione.

Lati dentati che assicurano una perfetta schermatura quando il coperchio è chiuso.

Prodotto in zamak e trattato con RPR*
(* Acronimo di Rivestimento Protettivo Reagente)

**"IEC" - Ø 9,5 mm**

QR-A00113

ART.	DESCRIZIONE
4130	IEC Ø 9,5 mm maschio a 90°
4131	IEC Ø 9,5 mm femmina a 90°
413210	"PRO easyF" IEC Ø 9,5mm maschio a 90° classe A+
413310	"PRO easyF" IEC Ø 9,5mm femmina a 90° classe A+



▶ 4130



▶ 4131



▶ 413210



▶ 413310

CONNETTORI

"F"



QR-A00114

ART.	DESCRIZIONE
4176	"F Rapido" a 90° schermato
413410	"PRO easyF" "F Rapido" a 90° schermato classe A+
4171	F a vite con giunto a dado per cavo T-100
4104	F a compressione per cavo T-100 e CXT-60
4105	F a compressione per cavo CXT-5 e CXT-50
410701	F a 90° a compressione per cavo T-100 e CXT-60
410801	F a compressione per cavo T-200
9349	F a vite per cavo TR-165
4106	F a compressione per cavo TR-165
4127	F a vite per cavo CXT-5 (ref. 2106)
4120	F per cavo 1/2"



▲ 413410



▲ 4176



▲ 4171 / 4135



▲ 4104



▲ 4105



▲ 410701



▲ 9349



▲ 4106



▲ 4127



▲ 4120

SCATV 5/8"



QR-A00136

ART.	DESCRIZIONE
4122	5/8" con giunto a dado per cavo TR-165



▲ 4122

Accessori



QR-A00015

ART.	DESCRIZIONE
4066	Connettore/Giunto per cavo coassiale
4173	Adattatore F femmina-F femmina
4123	Adattatore 5/8" maschio-F femmina
4071	Blocco passaggio DC "F"
4061	Carico terminale F 75Ω con blocco DC
4058	Carico terminale F 75Ω senza blocco DC
4087	Carico terminale "EasyF" 75Ω con blocco DC
2163	Pinza a compressione per connettori F
2145	Spelacavo professionale per cavo coassiale
2162	Spelacavo per cavo coassiale
216310	Inseritore connettore "F"



▲ 2145



▲ 216310



▲ 2163



▲ 4173



▲ 4061



▲ 4123



▲ 2162



▲ 4071



▲ 4058



▲ 4087



▲ 4066

CONNETTORI

Tabella di compatibilità cavi-connettori

Connettori Rectos (5/8", F da avvitare e F a compressione)										
Tipo	Art. del connettore e immagine	Tipo di cavo								
		T100	CXT	CXT1	CXT5	CXT-50	CXT-60	T200	TR165	1/2"
F da avvitare	4171 (con giunto a dado)		✓	✓	✓					
	4127					✓				
	9349									✓
F a compressione	4104		✓	✓	✓			✓		
	4105		✓	✓	✓	✓				
	410701		✓					✓		
	410801								✓	
	4106									✓
5/8"	4122									✓
F	4120									✓

Connettori a 90°						
Tipo	Art. del connettore e immagine	Tipo di cavo				
		T100	CXT	CXT1	CXT5	T200
IEC serie PRO	413210 (maschio)					
	413310 (femmina)		✓	✓	✓	✓
F serie PRO	413410 (maschio)		✓			
F serie EMC	4176 (maschio)					
IEC serie EMC	4130 (maschio)		✓	✓	✓	
	4131 (femmina)					

Prolunghe coassiali



QR-A00115

- ▶ Costruite con cavo T200 Classe A, con una copertura del 75%.
- ▶ Comprendono connettori schermati Classe A "Pro Easy-F".
- ▶ Ideali per installazioni singole e reti di operatori.



ART.	DESCRIZIONE
431001	Prolunga 1,5 m
431002	Prolunga 2,5 m



▲ 431001