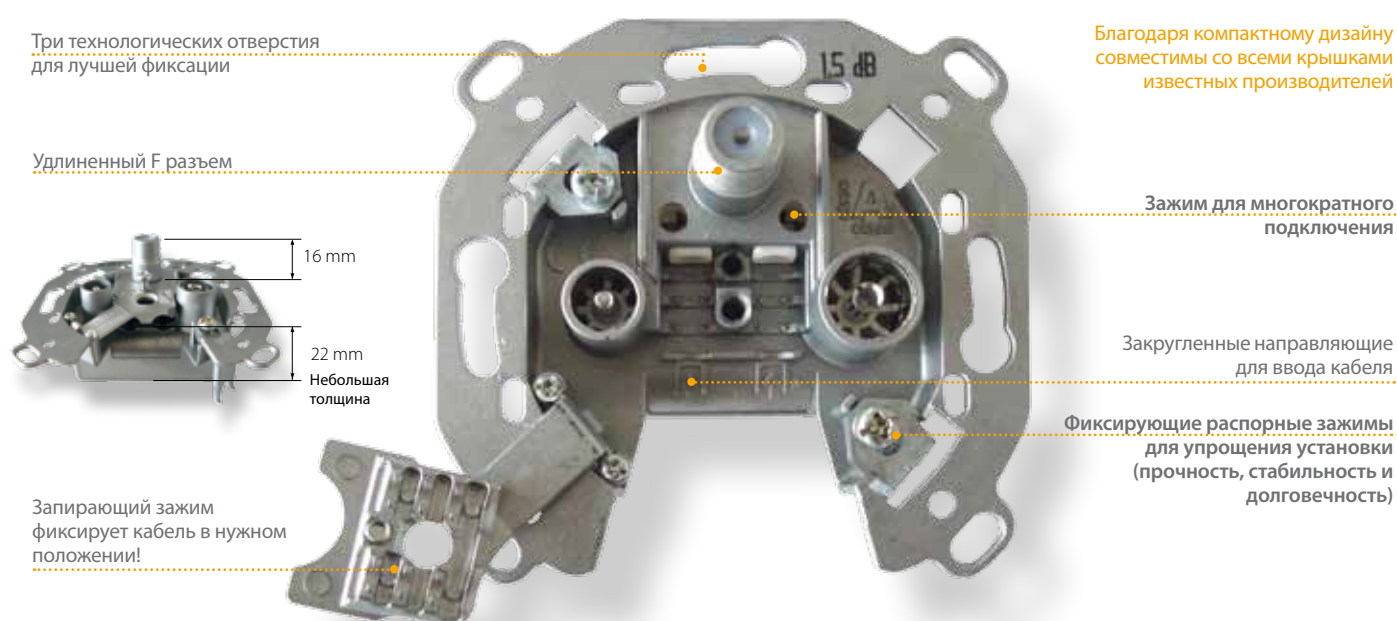




Универсальные антенные розетки Televes

УБЕДИТЕСЬ В КАЧЕСТВЕ ТЕЛЕВИЗИОННЫХ КОННЕКТОРОВ И РОЗЕТОК TELEVES



Телевизионная розетка для профессионального применения!

Соответствует Европейским Стандартам 2004/108/CEE и 2006/95/CEE



Полностью Разработано и Произведено в Компании Телевес

Televes®

EASYF: ИННОВАЦИОННАЯ СИСТЕМА СОЕДИНЕНИЯ **easyF**

- Надежные розетки со стабильными частотными характеристиками для сетей распределения сигналов спутникового и эфирного телевидения и радио.
- Система подсоединения кабеля, обеспечивающая быстроту и удобство в работе.



Гамма Продуктов	
Модель	Наименование
Диапазон 5-2150 МГц	
5236	Проходная на ответвл. 20 дБ + DC
5227	Проходная на ответвл. 14 дБ + DC
5228	Проходная на ответвл. 10 дБ + DC
5226	Оконечная - 2 дуплексор TV/FM-SAT +DC
522610	Оконечная - 2 дуплексор TV/FM-SAT+ DC "LTE Ready"
5229	Оконечная - 2 делитель 4 дБ+ DC
5270	Оконечная - 2 короткозамкнутая
С низкими потерями 5-862 МГц	
5230	Оконечная FM-TV 4 дБ
5231	Проходная FM-TV 10 дБ
523110	Проходная FM-TV 10 дБ "LTE Ready"
Диапазона КАТВ 5-1000 МГц	
5232	Оконечная FM-TV
5233	Проходная FM-TV



▲ 5440



▲ 527402



▲ 544302



▲ 5442

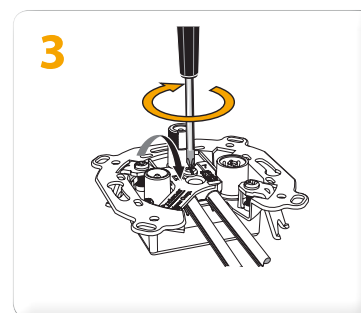
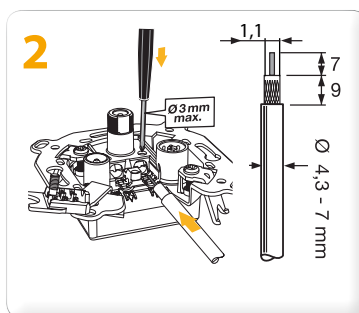
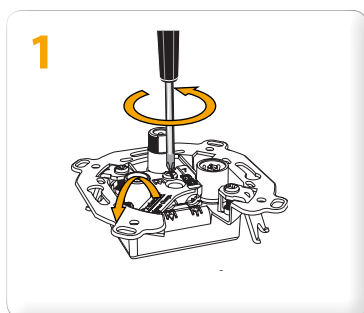
Гамма Продуктов	
Модель	Наименование
5442	Корпус для настенной установки
5441	Крышка на розетки R-TV
5440	Крышка на розетки TV/FM-SAT
544302	Крышка на розетки R-TV-SAT
527402	Крышка на розетки RJ 45 -TB/R-SAT



Мод.	Обозн.	Диап. МГц	Обратн. канал 5-47	Потери на ответвление (дБ)										Проходные потери (дБ)			
				I 47-68	II 68-89	FM 88-108	SR1 104-174	III / DAB 174-230	SR2 и SR3 230-446	DMB 470-862	IF - SAT 950-2150	2150-2400	Пропуск пост. тока (350МА)	KATB	IF SAT		
Розетки диапазона 5-1000 МГц для кабельного ТВ																	
5232		TV	<1	<1	<1	-	<1	<1	<1	<1	-	-	-	-	-	-	
		R	-	-	-	3	-	-	-	-	-	-	-	-	-	-	
5233		TV	<8	7	7	7	7	7	7	7	7	-	-	-	-	2.6	
		R	-	26	26	26	26	26	26	26	26	-	-	-	-	-	
Розетки диапазона 5-2150 МГц с проходом питания																	
5229		TV/R	1	4	4	4	4	4	4	4	4	6.5	-	SAT→Вх	-	-	
		SAT	1	4	4	4	4	4	4	4	4	5	-	-	-	-	
5228		TV/R	6	7.5	7.5	7.5	7.5	7.5	7.5	7.5	7.5	10.5	13	Вх→Вых	3.5	5	
		SAT	11	8.5	8.5	8.5	8.5	8.5	8.5	8.5	8.5	9	10	SAT→Вх	-	-	
5227		TV/R	10.5	13	13	13	13	13	13	13	13	13.5	14	Вх→Вых	1.2	2	
		SAT	10.5	13	13	13	13	13	13	13	13	14	14.5	SAT→Вх	-	-	
5236		TV/R	20	20	20	20	20	20	20	20	20	24	23	Вх→Вых	0.6	1	
		SAT	19	20	20	20	20	20	20	20	20	24	24.5	SAT→Вх	-	-	
Розетки диапазона 47-862 МГц с низкими потерями																	
5231		TV	10	9.5	9.5	-	9.5	9.5	9.5	9.5	10	-	-	-	-	<1.3	2
523110*		R	-	-	-	26	-	-	-	-	-	-	-	-	-	-	-
5230		TV/R	4.3	4.5	4.5	-	4.5	4.5	4.5	4.5	4.5	5.5	6.3	-	-	-	-
		SAT	-	-	-	18	-	-	-	-	-	-	-	-	-	-	-
Прямые (с закороченными изнутри входом, выходом и отводами)																	
5270		TV/R	<1	<1	<1	<1	<1	<1	<1	<1	10	-	-	Да	-	-	
		SAT	<1	4	4	4	4	4	4	4	<1	-	-	-	-	-	
Розетки диплексорные диапазона 5-2150 МГц																	
5226		TV/R	0.3	0.6	0.6	0.6	0.6	0.6	0.6	0.6	-	-	-	SAT→Вх	-	-	
522610*		SAT	-	-	-	-	-	-	-	-	1.5	1	-	-	-	-	

* LTE Ready => МДВ: 470-790 МГц

	оконечная розетка		проходная розетка		коннектор "мама" IEC		коннектор "папа" IEC		F-"мама"
--	-------------------	--	-------------------	--	----------------------	--	----------------------	--	----------



Полностью Автоматизированное Производство





Televes®

PASSION for QUALITY



Полностью Разработано и Произведено в Компании Телевес
televescorporation ■ televes.ru.com ■ russia@televes.ru.com