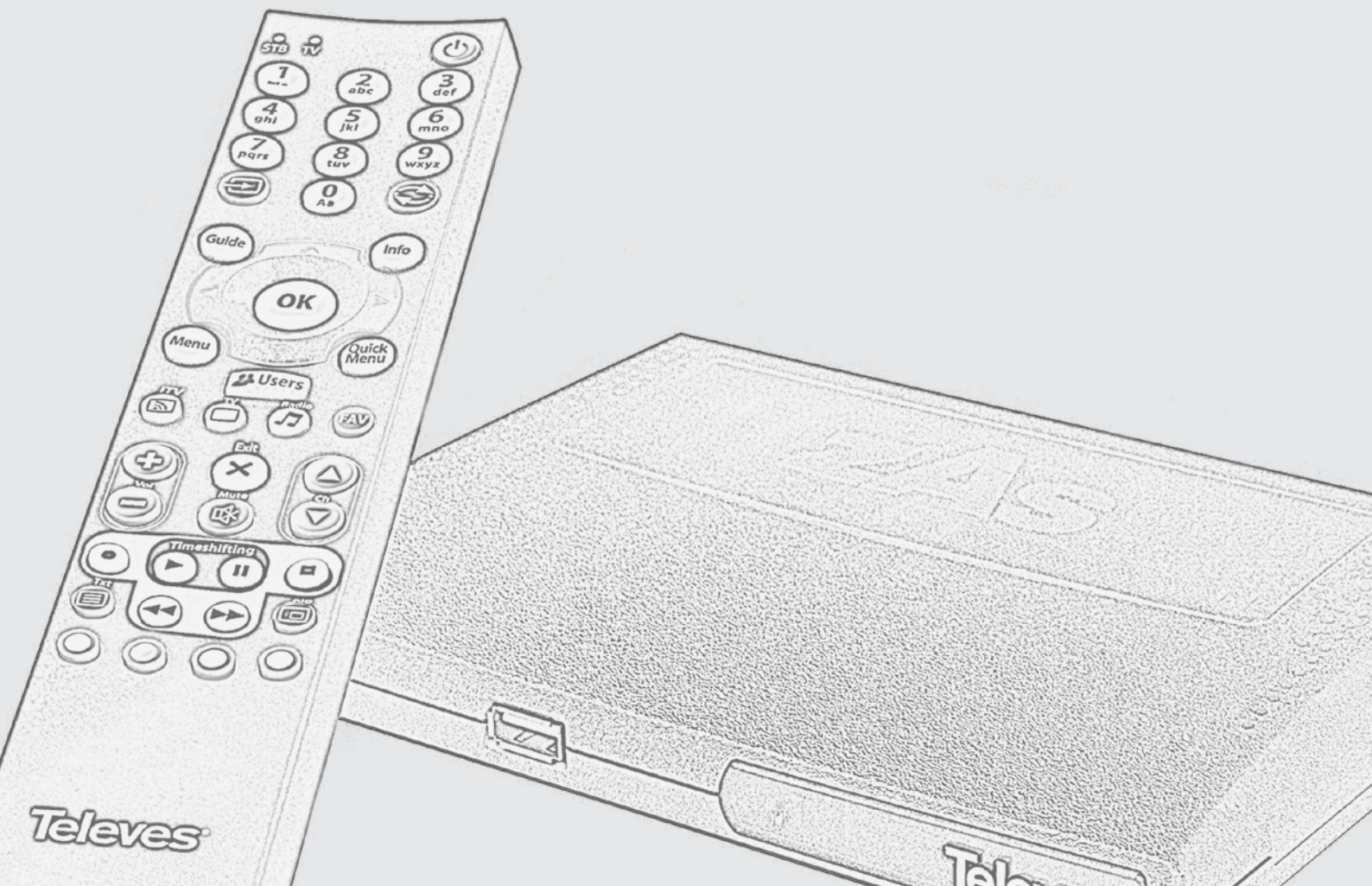


Televes®

ODBIORNIKI I AKCESORIA DOMOWE



ODBIORNIKI DVB-T

Odbiornik Hybrydowy DVB-T zAs Hbb



QR-A00120

Hybrydowy odbiornik DVB-T (SD i HDTV) z możliwością podłączenia do Internetu za pośrednictwem standardu HbbTV, który pozwala użytkownikowi na dostęp do wszystkich usług rozrywkowych oferowanych przez operatorów, łącznie z video na żądanie (VOD), interaktywną reklamą, sieciami społecznościowymi, itp.

Europejska technologia - produkt zaprojektowano i wytworzono w całości w Europie. Najbardziej zaawansowane procesy automatycznego wytwarzania, które wykorzystuje Televes, gwarantują jakość i niezawodność odbiornika.

Charakterystyki funkcjonalne:

- ▶ Standard DVB-T.
- ▶ Video kompatybilne z MPEG2 i MPEG4/H.264.
- ▶ Kompatybilne z HbbTV.
- ▶ Funkcja PVR przez USB 2.0. Wymaga zewnętrznego dysku twardego lub Pen Drive'a z FAT32, NTFS lub ext3 (linux).
- ▶ Odtwarzacz multimedialny: video, audio i zdjęcia.
- ▶ 5 list ulubionych kanałów (A, B, C, D, E).
- ▶ Kompatybilne z LCN.
- ▶ Elektroniczny przewodnik po programach (EPG).
- ▶ Obsługuje Telegazetę VBI, Telegazetę OSD, standardowe napisy i telegazetę.
- ▶ Zapisuje i przywraca ostatni wyświetlany kanał.
- ▶ Aktualizacja software za pośrednictwem USB lub IP.
- ▶ Uniwersalny pilot (również do obsługi telewizora).
- ▶ Niski pobór prądu.

NR KAT. OPIS

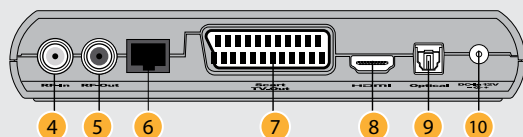
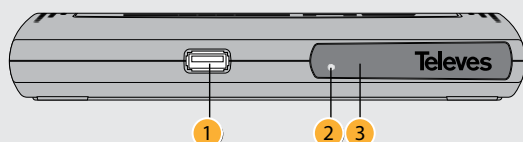
511501 Odbiornik DVB-T Telewizji Hybrydowej "zAs Hbb"

zAs Hbb



zAs Hbb

HbbTV



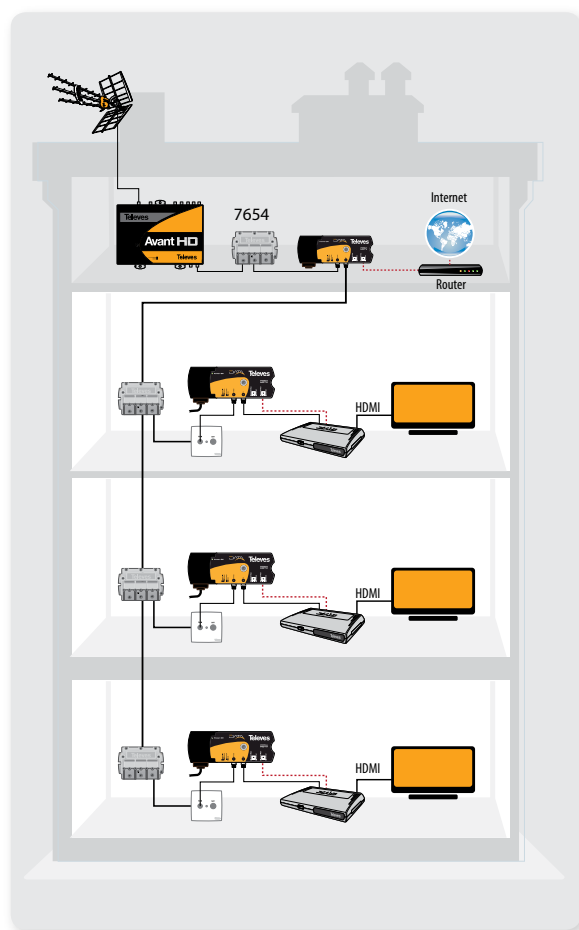
Nr	Funkcja	Opis
1	HOST USB	Złącze dla urządzeń przechowujących dane PEN DRIVE, czytnik kart pamięci lub zewnętrzny dysk (FAT 32, NTFS i ext3 linux) z zewnętrznym zasilaniem
2	LED	Dioda statusowa. Kolor czerwony: Standby, Zielony: Włączony
3	IR	Sensor IR
4	RF-IN	Wejście sygnału z anteny naziemnej
5	RF-OUT	Wyjście sygnału RF do połączenia do TV lub VCR
6	RJ-45	Ethernet (Internet)
7	SCART	Połączenie z TV za pomocą eurozłącza
8	HDMI	Interfejs do przyłączenia sygnału HD
9	OPTICAL	Optyczne wyjście dźwięku cyfrowego
10	DC-IN 12V	Wejście do podłączenia zasilacza AC 12V

ODBIORNIKI DVB-T

Nr katalogowy		511501	
Tuner			
Częstotliwość wejściowa	MHz	174...862	
Zakres dynamiczny	dBμV	45...90	
TV-System video			
Demodulacja		DVB-T	
Rozdzielczość video		576i, 576p, 720p, 1080i, 1080p	
Format obrazu		4:3 (Letter Box, Pan&Scan) / 16:9 (Zoom, Pan & Scan)	
Dekodowanie obrazu		MPEG-2, MPEG-4, H.264 (MP4,MKV,AVI)	
TV-System audio			
Dekodowanie dźwięku		MPEG/MusiCam Layer I & II, AC3, AAC, AAC+, Dolby digital, Dolby digital +, mp3	
Złącza			
Wejście/wyjście DVB-T		2 x IEC	
SCART		Wyjście RGB, CVBS, Audio analogowe	
HDMI		Wyjście Audio/Video cyfrowe	
SPDIF		Wyjście optyczne audio cyfrowe	
USB		1 x USB 2.0 (do nagrywania i aktualizacji SW)	
Zasilanie			
Sieć	Napięcie	Vac	196...264
	Częstotliwość	Hz	50-60
Maks. pobór prądu	Aktywny	W	< 4,5
	Standby	W	< 0,6
Pamięć			
Flash		MB	500
RAM			2x 250 DDR2
Ogólne			
Temperatura pracy		°C	-5...45
Wymiary (Szer. x Wys. x Dł.)		mm	180 x 29 x 130
Waga		Kg	0,3

Odbiornik zAs Hbb odtwarza pliki podane poniżej:

Rodzaj pliku	Rozszerzenie	Kodek Video	Kodek Audio
MP4	MP4	MPEG4 H.264	AAC
WAV	WAV		PCM MP3
MATROSKA	MKV MKA	MPEG4 H.264	AC-3 MP2 MP3 AAC
AVI	AVI	XDIV (MPEG4-ASP)	AC-3 MP2 MP3



ODBIORNIKI DVB-T

Cyfrowy Odbiornik DVB-T zAs HD



QR-A00047

Odbiornik DVB-T (SD i HDTV) - opcja idealna dla tych telewizorów HD, które nie mają tunera DVB-T, lub tunera DVB-T MPEG-4.

Europejska technologia - produkt zaprojektowano i wytworzono w całości w Europie. Najbardziej zaawansowane procesy automatycznego wytwarzania, które wykorzystuje Telewés, gwarantują jakość i niezawodność odbiornika.

Charakterystyki funkcjonalne:

- ▶ Standard DVB-T.
- ▶ Video kompatybilne z MPEG2 i MPEG4/H.264.
- ▶ Funkcja PVR przez USB 2.0. Wymaga zewnętrznego dysku twardego (FAT32) lub Pen Drive'a (FAT32).
- ▶ Funkcja "Timeshift" przez USB z opcją zapisu.
- ▶ Odtwarzacz multimedialny: video, audio i zdjęcia.
- ▶ 6 list ulubionych kanałów (A, B, C, D, E, F).
- ▶ Kompatybilne z LCN.
- ▶ Elektroniczny przewodnik po programach (EPG).
- ▶ Obsługuje Telegazetę VBI, Telegazetę OSD, standardowe napisy i telegazetę.
- ▶ Zapisuje i przywraca ostatni wyświetlany kanał.
- ▶ Blokada rodzicielska i blokowanie menu.
- ▶ Aktualizacja oprogramowania za pośrednictwem USB.
- ▶ Niski pobór prądu.

zAs HD

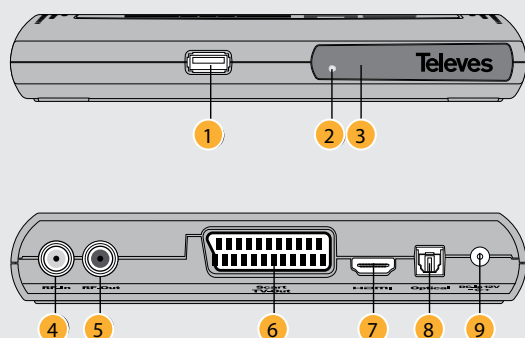


zAs HD



NR KAT. OPIS

5124 Odbiornik DVB-T "zAs HD"



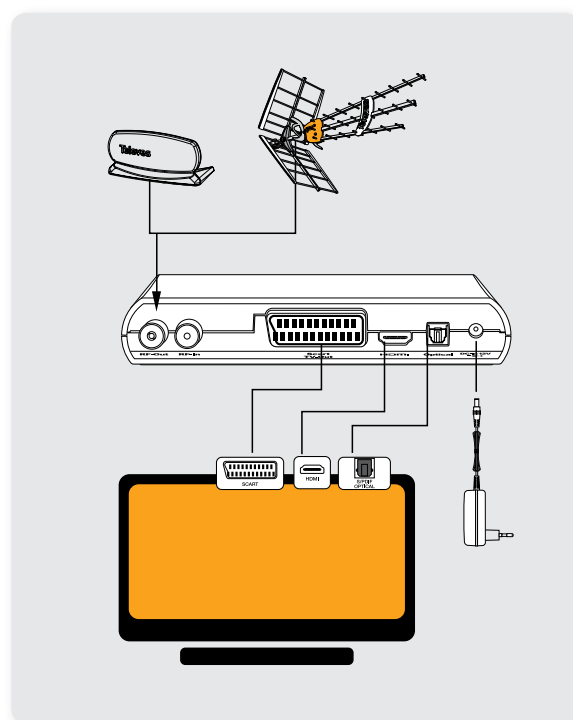
Nr	Funkcja	Opis
1	HOST USB	Złącze dla urządzeń przechowujących dane PEN DRIVE, czytnik kart pamięci lub zewnętrzny dysk (FAT 32) z zewnętrznym zasilaniem
2	LED	Dioda statusowa. Kolor czerwony: Standby, Zielony: Włączony
3	IR	Sensor IR
4	RF-IN	Wejście sygnału z anteny naziemnej (zasilanie +5V/100mA wybór przez menu)
5	RF-OUT	Wyjście sygnału RF do połączenia do TV lub VCR
6	SCART	Do połączenia z TV za pomocą eurozłącza
7	HDMI	Interfejs do przyłączenia sygnału HD
8	OPTICAL	Optyczne wyjście dźwięku cyfrowego
9	DC-IN 12V	Wejście do podłączenia zasilacza AC 12V

ODBIORNIKI DVB-T

Nr katalogowy		5124	
Tuner			
Częstotliwość wejściowa	MHz	174...862	
Zakres dynamiczny	dBµV	45...90	
TV-System video			
Demodulacja		DVB-T	
Rozdzielczość video		576i, 576p, 720p, 1080i, 1080p	
Format obrazu		4:3 (Letter Box, Pan&Scan) / 16:9 (Zoom, Pan & Scan)	
Dekodowanie obrazu		MPEG-2, MPEG-4, H,264 (MP4,MKV,AVI)	
Prędkość symbolowa	Msp/s	1...45	
TV-System audio			
Dekodowanie dźwięku		MPEG/MusiCam Layer I & II, AC3, AAC, AAC+, Dolby digital, Dolby digital +, mp3	
Złącza			
Wejście/wyjście DVB-T		2 x CEI	
SCART		Wyjście RGB, CVBS, Dźwięk analogowy	
HDMI		Wyjście Audio/Video cyfrowe	
SPDIF		Wyjście optyczne audio cyfrowe	
USB		1 x 2,0 (Aktualizacja S/W)	
Zasilanie			
Sieć	Napięcie	Vac	100...240
	Częstotliwość	Hz	50-60
Maks. pobór prądu	Aktywny	W	< 4,5
	Standby	W	< 0,6
Pamięć			
Flash		MB	32
RAM		MB	512
Ogólne			
Temperatura pracy		°C	-5...45
Wymiary (Szer. x Wys. x Dł.)		mm	180 x 29 x 130
Waga		Kg	0,3

Odbiornik zAs HD odtwarza pliki podane poniżej:

Rodzaj pliku	Rozszerzenie	Kodek Video	Kodek Audio
MP4	MP4	MPEG4 H.264	AAC
WAV	WAV		PCM MP3
MATROSKA	MKV MKA	MPEG4 H.264	AC-3 MP2 MP3 AAC
AVI	AVI	XDIV (MPEG4-ASP)	AC-3 MP2 MP3



ODBIORNIKI SATELITARNE

Cyfrowy Odbiornik Satelitarny zAs HD SAT



QR-A00206

Odbiornik satelitarny (SD i HDTV) - opcja idealna dla tych telewizorów (SD i HDTV), które nie mają tunera TV SAT.

Europejska technologia - produkt zaprojektowano i wytworzono w całości w Europie. Najbardziej zaawansowane procesy automatycznego wytwarzania, które wykorzystuje Televes, gwarantują jakość i niezawodność odbiornika.

Charakterystyki funkcjonalne:

- ▶ Standard DVB-S / DVB-2.
- ▶ Video kompatybilne z MPEG2 i MPEG4/H.264.
- ▶ Adapter kanałów Free-To-Air (FTA).
- ▶ Funkcja PVR przez USB 2.0. Wymaga zewnętrznego dysku twardego (FAT32) lub Pen Drive'a (FAT32).
- ▶ Funkcja "Timeshift" przez USB z opcją zapisu.
- ▶ Kompatybilne z DiSEqC 1.2, Obrotnica, LNB unicable.
- ▶ Elektroniczny przewodnik po programach (EPG).
- ▶ 6 list ulubionych kanałów (A, B, C, D, E, F).
- ▶ Obsługuje Telegazetę VBI, Telegazetę OSD, standardowe napisy i telegazetę.
- ▶ Zapisuje i przywraca **ostatni wyświetlany kanał**.
- ▶ **Blokada** rodzicielska i blokowanie menu.
- ▶ **Aktualizacja oprogramowania** za pośrednictwem USB.
- ▶ **Niski pobór prądu**.

zAs HD
SATELLITE



▶ zAs HD SAT

DVB-S
SATELLITE

MPEG4

HDMI
HIGH DEFINITION MULTIMEDIA INTERFACE

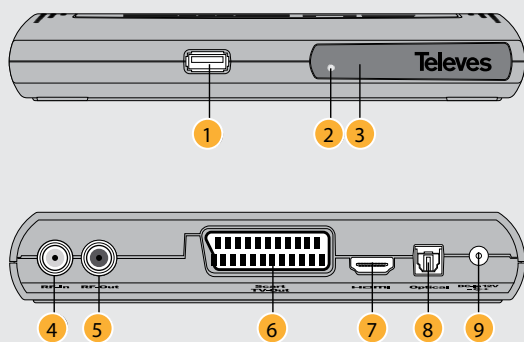
DOLBY
DIGITAL PLUS

MP3

H.264
MPEG-4 AVC

NR KAT. OPIS

717501 Cyfrowy Odbiornik Satelitarny zAs HD SAT



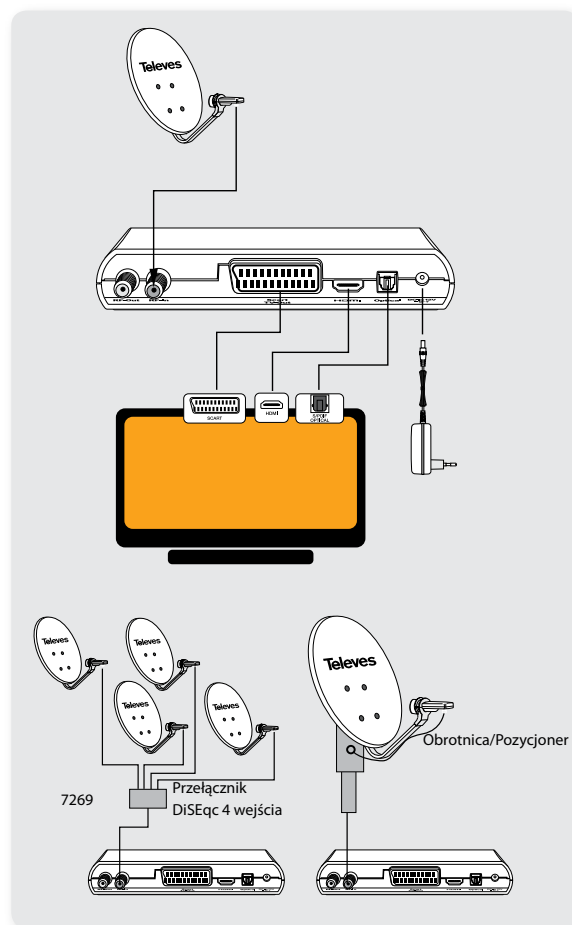
Nr	Funkcja	Opis
1	HOST USB	Złącze dla urządzeń przechowujących dane PEN DRIVE, czytnik kart pamięci lub zewnętrzny dysk (FAT 32) z zewnętrznym zasilaniem
2	LED	Dioda statusowa ON/OFF. Kolor czerwony: Standby, Zielony: Włączony
3	IR	Sensor IR
4	RF-OUT	Wyjście sygnału RF do połączenia z TV lub VCR
5	RF-IN	Wejście sygnału z anteny satelitarnej
6	SCART	Eurozłącze do połączenia z TV
7	HDMI	Interfejs do przyłączenia sygnału HD
8	OPTICAL	Optyczne wyjście dźwięku cyfrowego
9	DC-IN 12V	Wejście do podłączenia zasilacza AC 12V

ODBIORNIKI SATELITARNE

Nr katalogowy		717501	
Tuner			
Częstotliwość wejściowa	MHz	950...2150	
Poziom wejściowy	dBμV	30...90	
TV-System video			
Demodulacja	DVBS (QPSK), DVBS2 (QPSK, 8PSK)		
Rozdzielczość video	576i, 576p, 720p, 1080i, 1080p		
Format obrazu	4:3 (Letter Box, Pan&Scan,Voll) / 16:9 (Zoom, Full, Pan&Scan, Automatyczny)		
Dekodowanie obrazu	MPEG-2, MPEG-4, H.264 (MP4,MKV,AVI)		
Prędkość symbolowa	Msp/s	1... 45 (1... 30 w DVB-S2/8PSK)	
TV-System audio			
Dekodowanie dźwięku	MPEG/MusiCam Layer I & II, AC3, AAC, AAC+, Dolby digital, Dolby digital +, mp3		
Złącza			
Wejście/wyjście satelitarne	2 x F żeńskie		
SCART	Wyjście RGB, CVBS, Dźwięk analogowy		
HDMI	Wyjście cyfrowe Audio/Video		
SPDIF	Wyjście optyczne audio cyfrowe		
USB	1 x 2.0		
Zasilanie			
Sieć	Napięcie	Vac	100...240
	Częstotliwość	Hz	50-60
Maks. pobór prądu	Aktywny	W	< 4.5
	Standby	W	< 0.3
Sygnały sterujące	Wybór pasma	22 KHz	
	Przełącznik DiSEqC	DiSEqC 1.2	
	Kompatybilny Unicable	SatCR	
Pamięć			
Flash	MB	32	
RAM	MB	512	
Ogólne			
Temperatura pracy	°C	-5...45	
Wymiary (Szer. x Wys. x Dł.)	mm	180 x 29 x 130	
Waga	Kg	0,3	

Odbiornik zAs HD SAT odtwarza pliki podane poniżej:

Rodzaj pliku	Rozszerzenie	Kodek Video	Kodek Audio
MP4	MP4	MPEG4 H.264	AAC
WAV	WAV		PCM MP3
MATROSKA	MKV MKA	MPEG4 H.264	AC-3 MP2 MP3 AAC
AVI	AVI	XDIV (MPEG4-ASP)	AC-3 MP2 MP3



Cyfrowy Odbiornik Satelitarny RSD



QR-A00078

Odbiornik satelitarny przygotowany do odbioru niekodowanych kanałów cyfrowych (FTA).

Wyposażony w trzy rodzaje wyjść:

- ▶ CVBS
- ▶ SCART (Eurozłącze)
- ▶ Modulator UHF (21-69)

Ostatnie wyjście umożliwia użycie tego urządzenia z telewizorami, które nie posiadają eurozłącza, ułatwiając ponadto dystrybucję kanału wygenerowanego (UHF) przez wszystkie domowe gniazdka.



7118

NR KAT. OPIS

7118 Cyfrowy Odbiornik Satelitarny RSD



Charakterystyki funkcjonalne:

- ▶ 8 list ulubionych kanałów.
- ▶ Kompatybilne z DiSEqC 1.2, USALS i LNB Unicable.
- ▶ Video i audio w wysokiej jakości.
- ▶ Zarządzanie kanałami: "Przenieś", "Szukaj", "Porządkuj", "Edytuj".
- ▶ Elektroniczny przewodnik po programach (EPG).
- ▶ Telegazeta.
- ▶ Napisy standardowe / teletext.

- ▶ Kontrola dostępu.
- ▶ Zapisuje i przywraca ostatni wyświetlany kanał.
- ▶ Autowylączenie 60, 120 i 180 min.
- ▶ Modulator RF.
- ▶ Funkcja mozaiki i Zoom.
- ▶ Wyświetlanie godziny.
- ▶ Gry.
- ▶ Niski pobór prądu.

Nr katalogowy	7118	
Tuner		
Częstotliwość wejściowa	MHz	950...2150
Poziom wejściowy	dBμV	42... 82
TV- System Video		
Demodulacja	DVB-S	
Rozdzielczość video	720 x 576 (PAL); 720 x 480 (NTSC)	
Format obrazu	4:3 (Letter Box, Pan&Scan) / 16:9	
Dekodowanie obrazu	MPEG-2 Main Profile @ Main Level	
Prędkość symbolowa	Msp/s	1... 45
TV-System audio		
Dekodowanie dźwięku	MPEG-1 layer I & II (Musicam Audio)	
Złącza		
Wejście/wyjście satelitarne	2 x F żeńskie	
SCART	1 x TV (RGB, CVBS, L/R Audio) 1 x VCR (CVBS, L/R Audio)	
RS-232	9-pin D-Sub (Aktualizacja S/W)	
RCA	2 x żeńskie (Audio Hi-Fi)	
Koncentryczne IEC	1 x Wejście RF, 1 x Wyjście RF	
Modulator UHF	K. 21 do K.69 (K.38 fabrycznie)	

Zasilanie			
Sieć	Napięcie	Vac	220...240
	Częstotliwość	Hz	50-60
Maks. pobór prądu	Aktywny	W	< 25
	Standby		< 1
Sygnały sterujące	Wybór pasma	Sygnał 22 KHz	
	Przełącznik DiSEqC	Wersja 1.0 - Tone Burst A/B	
	Pozycjoner	DiSEqC 1.2 / USALS, SatCR	
Pamięć			
RAM		MB	2
Flash		MB	2
Ogólne			
Temperatura pracy		°C	0...40
Wymiary (Szer. x Wys. x Dł.)		mm	280 x 43 x 165
Waga		Kg	1,3

AKCESORIA DOMOWE

Modulator A/V



QR-A00071

Modulator domowy A/V generujący kanał analogowy w dowolnym paśmie MATV.

- ▶ Wyświetlanie kanału na **wyświetlaczu**.
- ▶ **Regulacja wzmacnienia** w celu dopasowania poziomu do reszty kanałów w instalacji.
- ▶ Połączenie RF kompatybilne z instalacjami SMATV. Pozwala na zasilanie LNB.
- ▶ Regulacja poziomu audio generowanego kanału w celu wyrównania poziomu do reszty kanałów obecnych w instalacji.
- ▶ Zdolność do generowania sygnału testowego (złożony z dwóch białych pasm), który pozwala zlokalizować wygenerowany kanał w sieci, gdy nie ma źródła sygnału.
- ▶ Zasilacz impulsowy optymalizuje wydajność energetyczną.



▶ 5858

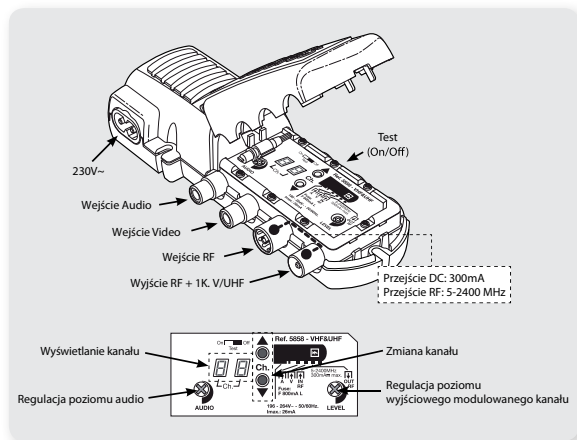
NR KAT. OPIS

5858 Modulator A/V

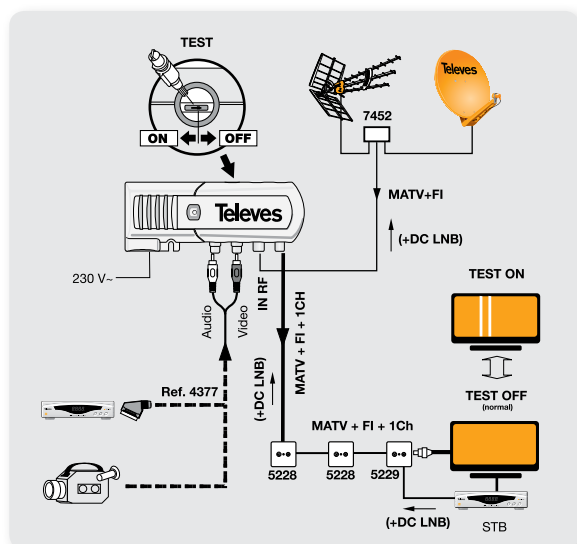


Kabel Eurozłącze - 2 RCA (Cinch) męskie (1,5m) jest idealnym uzupełnieniem, które pozwoli wprowadzić sygnał video i audio wygenerowany przez odbiornik, video, odtwarzacz... do modulatora nr kat. 5858.

▲ 4377



Nr katalogowy	5858	
Modulator		
Norma	PAL B/G	
Pasma	VHF - UHF	
Poziom wyjścia (typ.)	dBμV	90 typ.
Zakres regulacji	dB	> 15
Video	V _{pp}	1 (ok. 75 Ω)
Audio	Hz	50...15000
Połączenie RF		
Pasma	MHz	5...2400
Straty przejścia	dB	< 2
Zasilanie przejścia (maks.)	mA	300 maks.
Ogólne		
Zasilanie	V _{ac}	196...264
Pobór prądu	W	2,5
Temperatura pracy	°C	-5...+45
Stopień ochrony	IP20	
Waga	gr	250
Wymiary (Szer. x Wys. x Dł.)	mm	145x55x35



AKCESORIA DOMOWE

Transmisja Audio/Video i IR



QR-A00079

System bezprzewodowej transmisji audio i video (A/V) oraz sygnału zwrotnego w podczerwieni (IR).

Pozwala konfigurować częstotliwość transmisji, aby uniknąć zakłóceń między użytkownikami.

NR KAT.	OPIS
7307	Digidom Nadajnik + Odbiornik A/V 2,4 GHz 3 kanały
7604	Digidom Odbiornik do nr kat. 7307
7167	Digidom Nadajnik + Odbiornik A/V 5,8 GHz 8 kanałów



7307



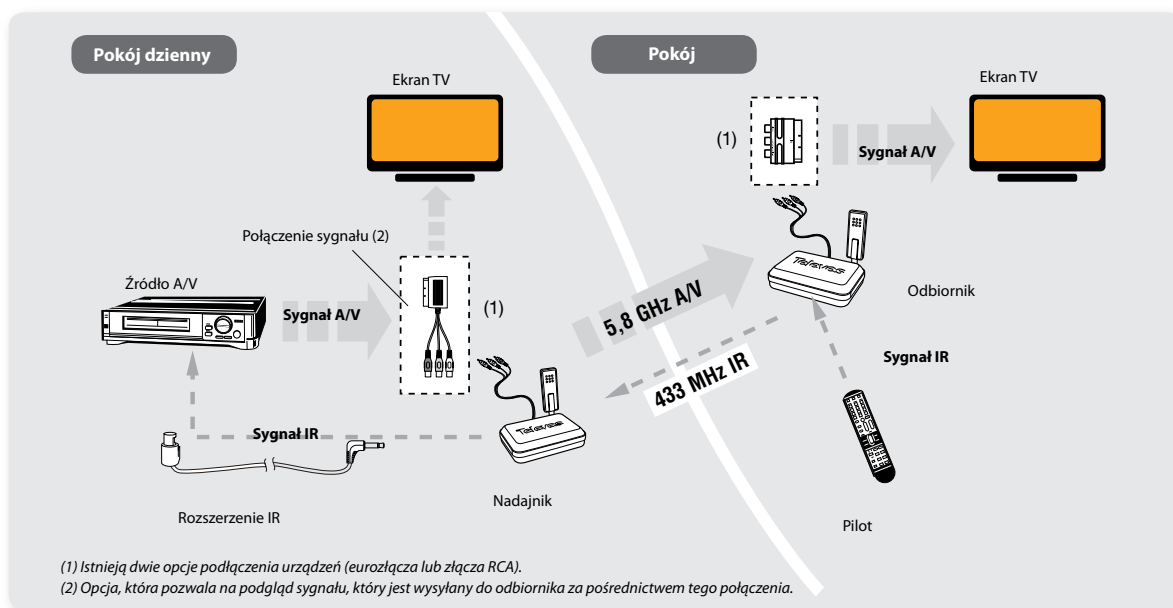
7167

Ogólna charakterystyka nr kat. 7307

- ▶ Nadajnik i odbiornik w paśmie 2,4 GHz, z 3 kanałami **wybijanymi** za pomocą przełącznika.
- ▶ Wejście dla A/V (Satelita, set-top box, czytnik DVD, kamera video, etc.).
- ▶ Adaptery do podłączenia A/V.
- ▶ Funkcja **połączenia przejścia** (loop-through).
- ▶ Wszystkie anteny (2,4GHz i 433MHz) ukryte wewnątrz obudowy.
- ▶ Dostępne **formaty** PAL i NTSC.
- ▶ **Niski pobór prądu.**

Ogólna charakterystyka nr kat. 7167

- ▶ Nadajnik i odbiornik w paśmie 5,8 GHz, z 8 kanałami **wybijanymi** za pomocą przełącznika.
- ▶ Wejście dla A/V (Satelita, set-top box, czytnik DVD, kamera video, etc.).
- ▶ Adaptery do podłączenia A/V.
- ▶ Funkcja **połączenia przejścia** (loop-through).
- ▶ Antena **orientowalna**.
- ▶ Dostępne **formaty** PAL i NTSC.
- ▶ **Niski pobór prądu.**



AKCESORIA DOMOWE

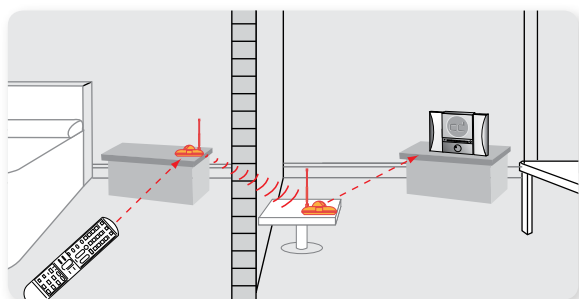
Transmisja IR przez RF



QR-A00081

Ta para urządzeń IR zawiera "przedłużacz RF" (433 MHz) do pilota.

NR KAT.	OPIS
7237	Digidom Nadajnik+Odbiornik IR Dysk
7219	Digidom Nadajnik do nr kat. 7237



7237

Nr katalogowy		7237 / 7219
Częstotliwość pracy	MHz	434
Napięcie sieci (do zasilacza)	Vac	230
Napięcie zasilania	Vdc	18
Pobór prądu	W	0,7

Transmisja IR przez kabel koncentryczny



QR-A00097

Przedłużacz pilota przez kabel koncentryczny (14,7 MHz).

Sygnaly IR pilota są transmitowane przez kabel koncentryczny sieci telewizyjnej aż na drugi koniec, gdzie odbiornik "koncentryczny" wyłowi ten sygnał i wyemituje go w stronę sensora IR kontrolowanego urządzenia.

- ▶ **Brak zakłóceń** dzięki ekranowaniu kabla koncentrycznego.
- ▶ **Duży zasięg. Brak ograniczeń przez zakłócenia oraz inne przeszkody.**



7605

NR KAT.	OPIS
7605	Nadajnik+Odbiornik Przedł.IR P/kabel koncentryczny
7606	Nadajnik IR P/kabel koncentryczny

Nr katalogowy		7605 / 7606	
		RX	TX
IR			
Częstotliwość wyjściowa	KHz	36 (RC5)	-
RF			
Min. poziom wejściowy	dBμV	50	
Częstotliwość modulacji	MHz	-	14,7
Poziom wyjściowy	dBμV	-	100
Poziom zniekształceń harmonicznych	dBc	-	-45
Straty wtrąceniowe	dB	0,5 @ 5-862MHz	
Ogólne			
Zasilanie	Vdc	12	
Maks. pobór prądu	mA	12	
Zasilanie na wyjściu koncentrycznym	mA	30	-

- 1 - Nr kat. 717501 zAs HD
- 2 - Źródło A/V
- 3 - Nr kat. 532910
- 4 - Nr kat. 5858
- 5 - Nr kat. 7605
- 6 - Nr kat. 7606
- 7 - Nr kat. 544502
- 8 - Nr kat. 542502

