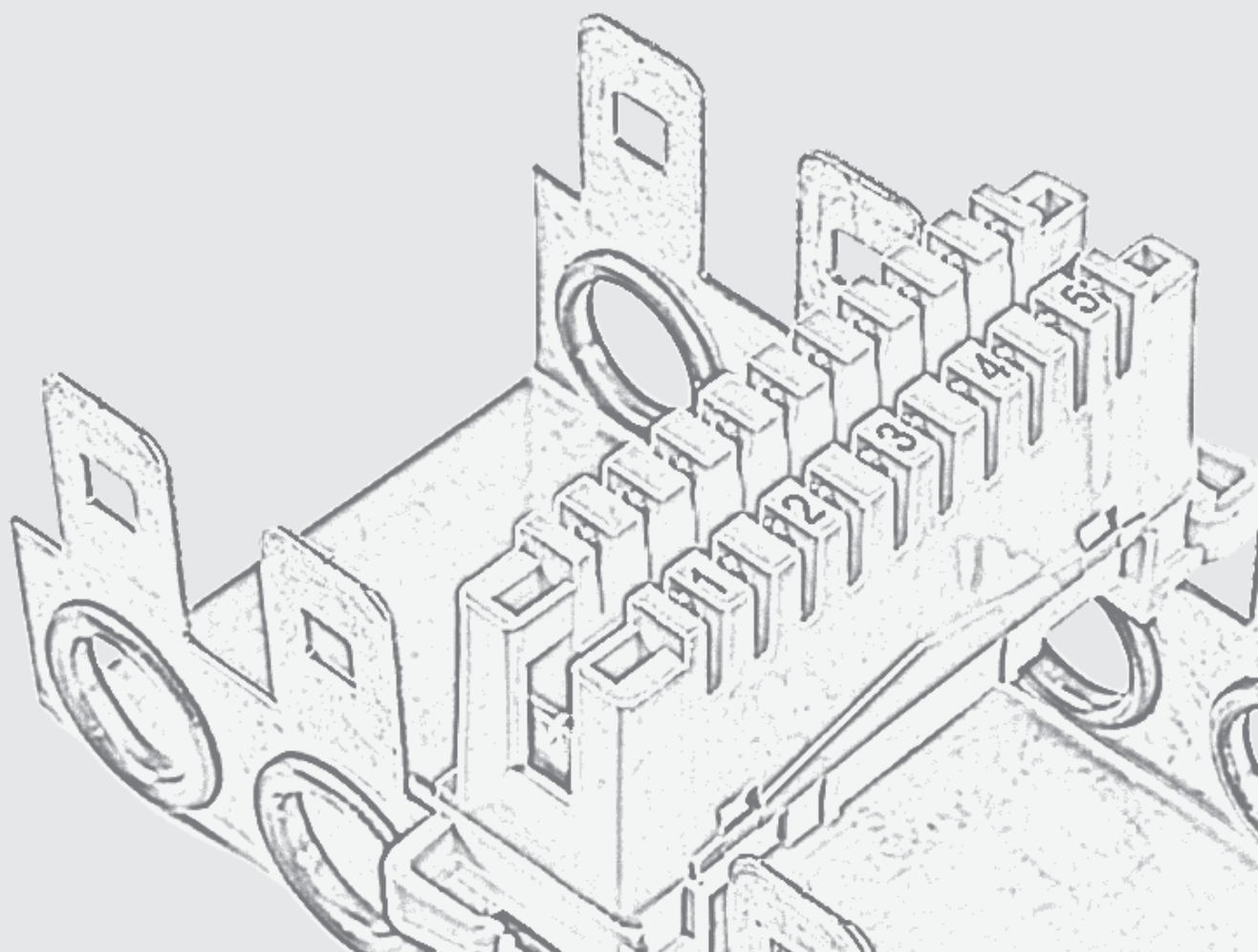


REDE DE PAR DE COBRE



RÉGUAS E SUPORTES

Réguas



QR-A00018

- ▶ Bloco de material isolante.
- ▶ Sistema de ligação por deslocamento.
- ▶ Elementos de ligação com possibilidade de desconexão para medição em ambos os lados sem levantar as ligações.
- ▶ Resistência à corrosão em conformidade com as normas UNE 2050-2-II (CEI 68-2-II)
- ▶ Permite a passagem de corrente Entrada-Saída e vice-versa.
- ▶ Dimensões reduzidas.



▲ 2172

REF.	DESCRIÇÃO
2172	Régua Par de Cobre 10 pares Cat.3
2173	Régua Par de Cobre 5 pares Cat.3

Referência		2172	2173
Nº de contactos		10x2	5x2
Resistência de isolamento entre contactos (23°C e H.R. 50%)	MΩ	> 10 ⁶	
Resistência de contacto com o ponto de ligação dos cabos	mΩ	< 10	
Rigidez dieléctrica	V _{ef} AC	>1000 ± 10%	
	V _{dc}	>1500 ± 10%	
Resistência à corrosão de acordo com as normas		UNE 2050-2-II (CEI 68-2-II)	
Dimensões (Larg x Alt x Prof)	mm	122,5x21x40	75x21x31,5



▲ 2173

Suportes

Suportes em aço inoxidável para réguas com protecção O-Ring para passagem dos cabos.

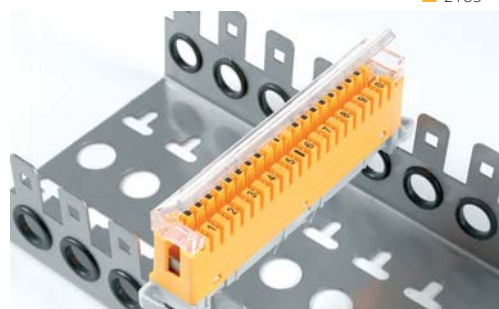


QR-A00019

REF.	DESCRIÇÃO
2182	Suporte para 10 réguas de 10 pares
2183	Suporte para 5 réguas de 5 pares
2187	Suporte para 1 régua de 5 pares
2188	Suporte para 1 régua de 10 pares



▲ 2183



▲ 2182

PAR DE COBRE

Acessórios



QR-A00020

REF.	DESCRIÇÃO
2181	Carátula identificação régua de 10 pares
2198	Carátula identificação régua de 5 pares
2189	Armário de distribuição para 10 régua de 10 pares
2174	Alicate de par de cobre



▲ 2181



▲ 2198



▲ 2174



▲ 2189

Cabos de Par de Cobre - Categoria 3



QR-A00112

Cabos de Par de cobre com número diferente de pares para redes telefônicas.

REF.	DESCRIÇÃO
217001	Cabo par de cobre Cat.3 - 1 par (LSFH)
217101	Cabo par de cobre Cat.3 - 2 pares (LSFH)
2176	Cabo par de cobre Cat.3 - 25 pares (PVC)
2177	Cabo par de cobre Cat.3 - 50 pares (PVC)
2178	Cabo par de cobre Cat.3 - 75 pares (PVC)
2179	Cabo par de cobre Cat.3 - 100 pares (PVC)
217602	Cabo par de cobre Cat.3 - 25 pares (LSFH)
217702	Cabo par de cobre Cat.3 - 50 pares (LSFH)
217802	Cabo par de cobre Cat.3 - 75 pares (LSFH)
217902	Cabo par de cobre Cat.3 - 100 pares (LSFH)



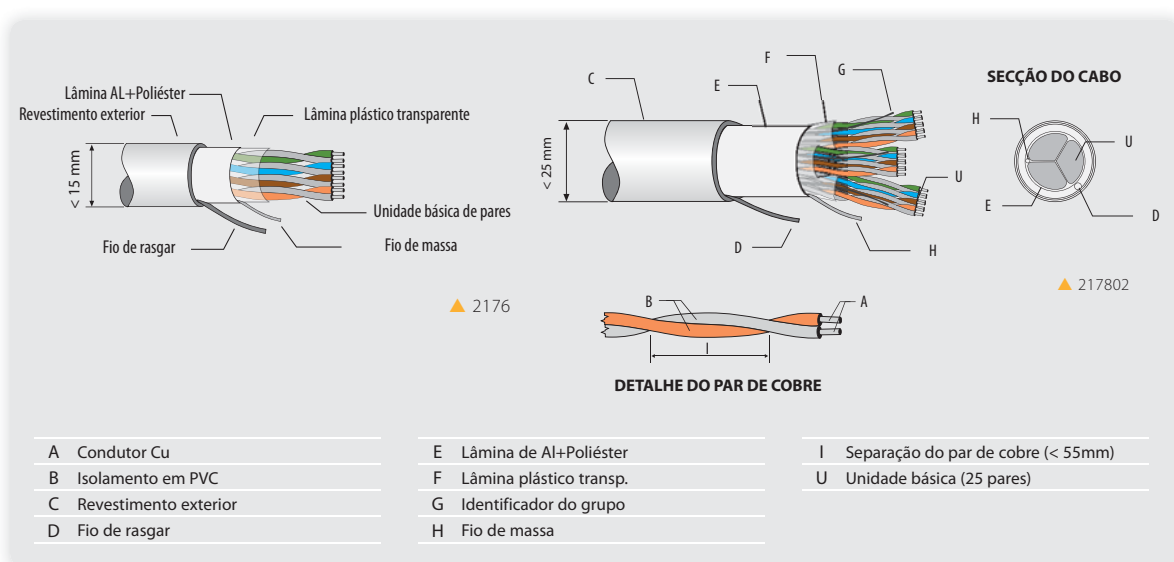
▲ 2179/2176/2177/2178

Referências	2176	217602	2177	217702	2178	217802	2179	217902
Nº de pares	25		50		75		100	
Características mecânicas								
Condutor interno	Diâmetro	mm	0,5 ... 0,6					
	Isolante	material	PVC					
Revestimento	material		PVC	LSFH	PVC	LSFH	PVC	LSFH
	Espessura	mm	1,2					
	Diâmetro		15		21		25	28
	Cor		branco					
Lâmina	material		Al + Poliéster					
	Espessura	mm	0,07					
Separação entrançado	mm	< 55						
Características eléctricas								
Resistência ohmica	Ω/Km	< 98						
Resistência isolam.	MΩ/Km	> 1000						
Rigidez dieléctrica entre condutores	Vac	> 350						
	Vdc	> 500						
Rigidez dieléctrica núcleo ecrã	Vac	> 1000						
	Vdc	> 1500						
Capacidade mútua	nF/Km	< 100						

Referências	217001	217101	
Nº de pares	1	2	
Características mecânicas			
Condutor interno	Diâmetro	mm	0,5 ... 0,6
	Isolante	material	PE
Revestimento	material		LSFH
	Espessura	mm	0,7
	Diâmetro		4 5
	Cor		branco
Separação entrançado	mm	< 45 < 55	
Características eléctricas			
Resistência ohmica	Ω/Km	< 98	
Resistência isolam.	MΩ/Km	> 1000	
Rigidez dieléctrica entre condutores	Vac	> 350	
	Vdc	> 500	
Capacidade mútua	nF/Km	< 58	
Atenuação	dB/Km	1,7	
		1,8	
		2,3	
		9	
		24	

REDE DE PAR DE COBRE

CABOS PAR DE COBRE / REPARTIDORES GERAIS DE PAR DE COBRE



A Condutor Cu	E Lâmina de Al+Poliéster	I Separação do par de cobre (< 55mm)
B Isolamento em PVC	F Lâmina plástico transp.	U Unidade básica (25 pares)
C Revestimento exterior	G Identificador do grupo	
D Fio de rasgar	H Fio de massa	

Armário para Par de Cobre



QR-A00160

Ponto de distribuição de Par de Cobre que permite o alojamento de conectores RJ45 Fêmea.

Armário par de cobre fechado (ref. 546601)

- ▶ Dois acessos superiores com os **cabos guiados** através de pente para protecção contra possíveis entradas de pó.
- ▶ Dois acessos inferiores com cabos guiados através de pente.
- ▶ Capacidade até 48 conectores fêmea RJ45 (não incluídos).
- ▶ Suportes dos conectores extraíveis.
- ▶ Porta com **fechadura**.

Painel par de cobre 10" (ref. 546610)

- ▶ Capacidade até 24 conectores fêmea RJ45 (não incluídos).



▲ 546601

ited
Microcentro de Tecnologia em Edifícios

REF.	DESCRIÇÃO
546601	Armário para rede de par de cobre - fechado (máx. 48 conectores "RJ45") Medidas (Larg x Alt x Prof): 300 x 340 x 265
546610	Painel par de cobre 10" - aberto (máx. 24 conectores "RJ45") Medidas (Larg x Alt x Prof): 300 x 80 x 150
546602	Suporte para 24 conectores "RJ45" Medidas (Anc x Al x Pr): 255 x 87 x 80



▲ 546610

CONECTORES RJ45 / CABO DE DADOS

Conectores RJ45 - Cat.6



QR-A00148

Conectores Fêmea e Macho RJ45 para rede de par de cobre.

- ▶ Auto-cravamento (219901).
- ▶ CAT6 UTP.



▲ 209901



REF.	DESCRIÇÃO
209901	Conector RJ45 UTP Cat.6 Fêmea (Auto-cravamento)
209902	Conector RJ45 UTP CAT.6 Macho



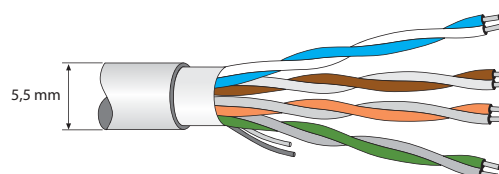
▲ 209902

Cabos de Par de Cobre - Cat.5e



QR-A0011

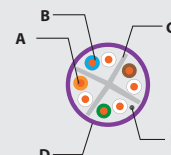
REF.	DESCRIÇÃO
2195	Cabo de Dados FTP Cat 5E PVC
2196	Cabo de Dados UTP Cat 5E PVC



▲ 2195



- A Condutor de cobre sólido
- B Isolamento em polietileno
- C Guia separadora "crucifix"
- D Revestimento exterior LSFH
- E Fio de rasgar



Referência		2195	2196
Tipo		FTP Cat5	UTP Cat5
Pares	cor	p 1	
		p 2	
		p 3	
		p 4	
Revestimento exterior		PVC*	
Lâmina entre revestimento e unidades básicas		Alumínio +poliéster	
Diâmetro externo		5,5	
Condutor		cobre	
Isolamento condutor		polietileno - (PE)	
Resistência condutor		Ohm/Km <117	
Impedância nominal		Ohm 100±15%	
Rigidez dielétrica		Vrms	350
		Vdc	500

F. (MHz)	Att. dB/100m	PP-NEXT dB/100m	PS-NEXT dB/100m	PP-ELFEXT dB/100m	PS-ELFEXT dB/100m	P. RT. (RTL) dB/100m
0,772	-	-	-	-	-	-
1	2,0	65,3	62,3	63,8	60,8	20,0
4	4,1	56,3	53,3	51,7	48,7	23,0
8	5,8	51,8	48,8	45,7	42,7	24,5
10	6,5	50,3	47,3	43,8	40,8	25,0
16	8,2	47,3	44,3	39,7	36,7	25,0
20	9,3	45,8	42,8	37,7	34,7	25,0
25	10,4	44,3	41,3	35,8	32,8	24,3
31,25	11,7	42,9	39,9	33,9	30,9	23,6
6,5	17	38,4	35,4	27,8	24,8	21,5
100	22	35,3	32,3	23,8	20,8	20,1
125	-	-	-	-	-	-
200	-	-	-	-	-	-
250	-	-	-	-	-	-

(*) IEC332/3 categoria C

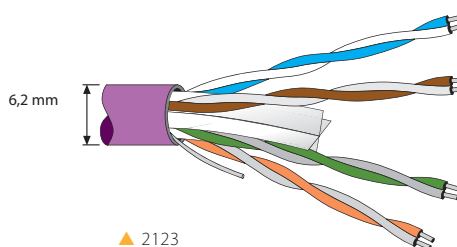
CABO DE DADOS

Cabos de Par de Cobre - Cat.6

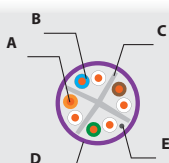


QR-A00011

REF.	DESCRIÇÃO
2199	Cabo de Dados UTP Cat 6 PVC
2123	Cabo de Dados UTP CAT6 LSFH
219901	Cabo de Dados UTP Cat 6 Residencial PVC
219910	Cabo de Dados UTP CCA Cat 6 LSFH



- A Condutor de cobre sólido
- B Isolamento em polietileno
- C Guia separadora "crucifix"
- D Revestimento exterior LSFH
- E Fio de rasgar



F. (MHz)	Att. dB/100m	PP-NEXT dB/100m	PS-NEXT dB/100m	PP-ELFEXT dB/100m	PS-ELFEXT dB/100m	P. RT. (RTL) dB/100m
0,772	1,8	76,0	74,0	70,0	67,0	-
1	2,0	74,3	72,3	67,8	64,8	20,0
4	3,8	65,3	63,3	55,7	52,7	23,0
8	5,4	60,8	58,8	49,7	46,7	24,5
10	6,0	59,3	57,3	47,8	44,8	25,0
16	7,6	56,3	54,3	43,7	40,7	25,0
20	8,5	54,8	52,8	41,7	38,7	25,0
25	9,6	53,3	51,3	39,8	36,8	24,3
31,25	10,7	51,9	49,9	37,9	34,9	23,6
62,5	15,5	47,4	45,4	31,8	28,8	21,5
100	19,9	44,3	42,3	27,8	24,8	20,1
125	22,4	42,8	40,8	25,9	22,9	19,4
200	29,2	39,8	37,8	21,7	18,7	18,0
250	33,0	38,3	36,3	19,8	16,8	17,3

(**) Low Smoke Free Halogen IEC60332-1-2; IEC60754-1; IEC61034-1/-2

Referência	2123		2199		219910		219901		
Tipo	UTP Cat6								
Pares	cor	par 1							
		par 2							
		par 3							
		par 4							
Revestimento exterior	material	LSFH**		PVC*		LSFH**		PVC*	
	cor	(Pantone 258C) violeta		branco		(Pantone 258C) violeta		branco	
Diâmetro externo	Ø (mm)	6,2							
Condutor	material	cobre sólido				alúminio cobreado			
	Ø (mm)	0,550				0,585			
Isolamento condutor	material	polietileno - (PE)							
Resistência condutor	Ohm/Km	<117							
Impedância nominal	Ohm	100±15							
Tensão de funcionamento	V	300							
Velocidade nominal	%	72							