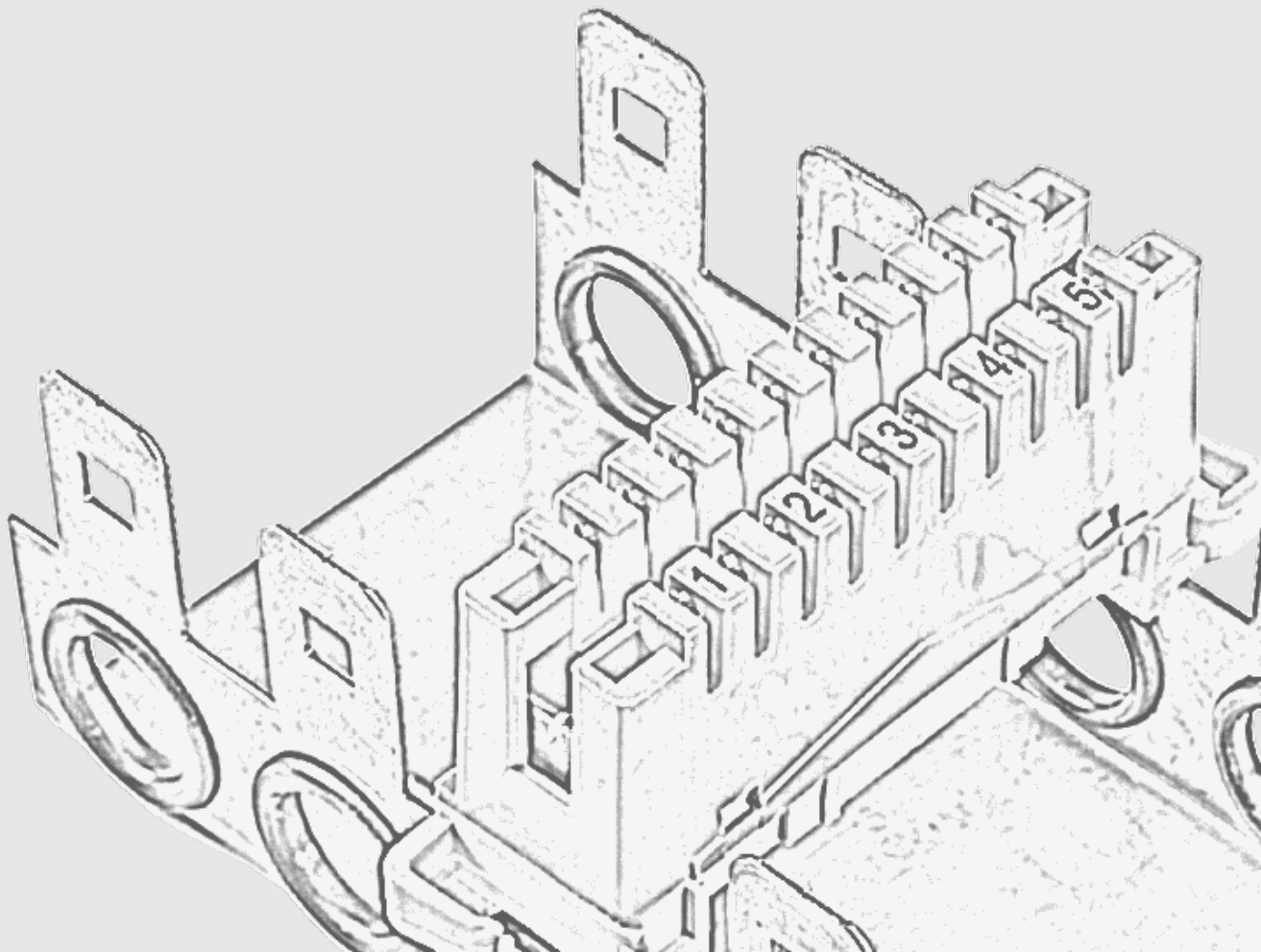


TÉLÉPHONIE BASIQUE ET DONNÉES



RÉGLETTES ET SUPPORTS

Réglettes



QR-A00018

- ▶ Bloc de matière isolante
- ▶ Système de connection par déplacement.
- ▶ Eléments de connection avec la possibilité de réaliser des mesures des deux côtés, sans enlever les connections.
- ▶ Résistance à la corrosion conformément aux normes UNE 2050-2-II (CEI 68-2-II).
- ▶ Permet le passage du courant Entrée-Sortie et inversement.
- ▶ Dimensions réduites.



▲ 2172

RÉF.	DESCRIPTION
2172	Réglette de téléphonie basique de 10 paires
2173	Réglette de téléphonie basique de 5 paires

Références		2172	2173
Nbre de contacts		10x2	5x2
Résistance d'isolation entre les contacts (23°C et H.R. 50%)	MΩ	> 10 ⁶	
Résistance de contact avec le point de raccordement des câbles	mΩ	< 10	
Rigidité diélectrique	V _{ef} AC	>1000 ± 10%	
	V _{dc}	>1500 ± 10%	
Résistance à la corrosion conformément aux normes		UNE 2050-2-II (CEI 68-2-II)	
Dimensions (Larg x H x Pr)	mm	122,5x21x40	75x21x31,5



▲ 2173

Supports

Supports d'acier inoxydable pour réglettes avec protection de joint torique avant le passage du câble de paires téléphoniques.



QR-A00019

RÉF.	DESCRIPTION
2182	Support pour 10 réglettes de 10 paires
2183	Support pour 5 réglettes de 5 paires
2187	Support pour 1 réglette de 5 paires
2188	Support pour 1 réglette de 10 paires



▲ 2183



▲ 2182

ACCESSOIRES ET POINTS D'ACCÈS UTILISATEUR (PAUS) TELEPHONIQUES

Accessoires



QR-A00020

RÉF.	DESCRIPTION
2181	Façade d'identification pour réglette de 10 paires
2198	Façade d'identification pour réglette de 5 paires
2189	Boîte de distribution pour 10 réglettes de 10 paires
2174	Outil professionnel pour montage de câble dans les réglettes de téléphonie.



▲ 2189



▲ 2181



▲ 2198



▲ 2174

PAU téléphoniques



QR-A00060

Point d'Accès Utilisateur (PAU). C'est le point de jonction entre le réseau général et le réseau interne de chaque utilisateur. Les PAUs téléphoniques offrent (à l'aide d'un interrupteur commutable) une sortie TEST.

RÉF.	DESCRIPTION
5402	PAU téléphonique basique 1 ligne - 1 sortie
5415	PAU téléphonique basique 2 lignes - 1 sortie
5461	PAU téléphonique basique 1 ligne - 6 sorties



▲ 5461

CÂBLES DE TÉLÉPHONIE

Câbles de téléphonie



QR-A00112

Câbles de téléphonie avec différents nombres de paires, pour la réalisation d'un réseau téléphonique d'immeuble cohérent.

RÉF.	DESCRIPTION
217001	1 paire (LSFH)
217101	2 paires (LSFH)
2176	25 paires (PVC)
2177	50 paires (PVC)
2178	75 paires (PVC)
2179	100 paires (PVC)
217602	25 paires (LSFH)
217702	50 paires (LSFH)
217802	75 paires (LSFH)
217902	100 paires (LSFH)

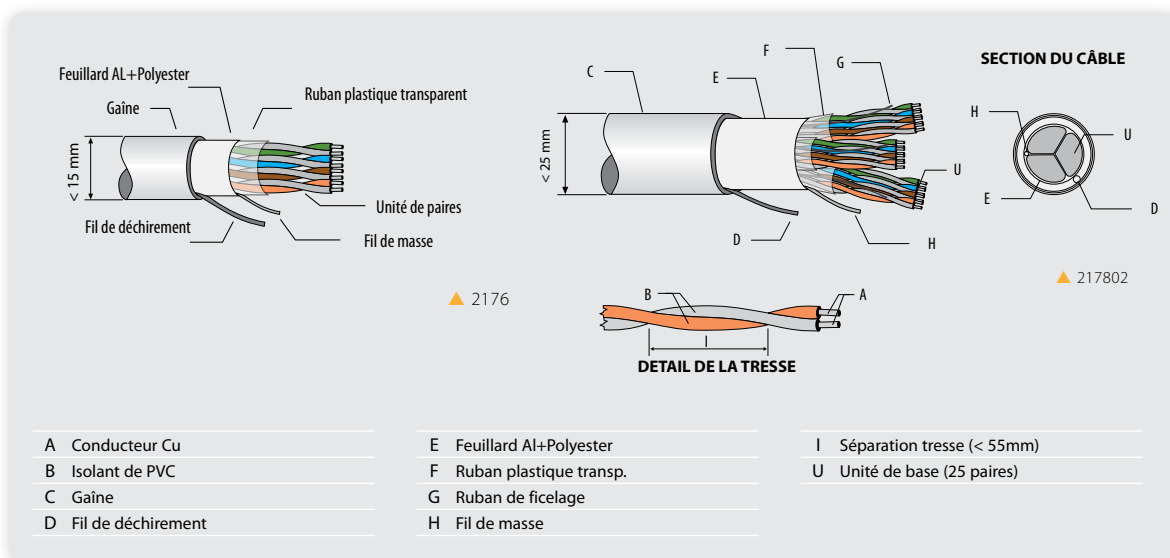


▲ 2179/2176/2177/2178

Références		2176	217602	2177	217702	2178	217802	2179	217902	
Nbre de paires		25		50		75		100		
Caractéristiques mécaniques										
Conducteur interne	Diamètre	mm								0,5 ... 0,6
	Isolant	Matière								PVC
Gaine	Matière		PVC	LSFH	PVC	LSFH	PVC	LSFH	PVC	LSFH
	Épaisseur	mm								1,2
	Diamètre	mm		15	21		25		28	
	Couleur									blanche
Feuillard	Matière									Al + Polyester
	Épaisseur	mm								0,07
Séparation tressée		mm								< 55
Caractéristiques électriques										
Résistance ohmique		Ω/Km								< 98
Résistance d'isol.		MΩ/Km								> 1000
Rigidité diélectrique entre conducteurs	Vac								> 350	
	Vdc								> 500	
Rigidité diélectrique Noyau Ecran	Vac								> 1000	
	Vdc								> 1500	
Capacité mutuelle		nF/Km								< 100
Emballage		m								250

Références		217001	217101	
Nbre de paires		1	2	
Caractéristiques mécaniques				
Conducteur interne	Diamètre	mm		0,5 ... 0,6
	Isolant	Matériel		PE
Gaine	Matériel		LSFH	
	Épaisseur	mm		0,7
	Diamètre	mm		4 5
	Couleur			blanche
Séparation tressée		mm		< 45 < 55
Caractéristiques électriques				
Résistance ohmique		Ω/Km		< 98
Résistance d'isol.		MΩ/Km		> 1000
Rigidité diélectrique entre conducteurs		Vac		> 350
		Vdc		> 500
Capacité mutuelle		nF/Km		< 58
Emballage		m		250

CÂBLES DE TÉLÉPHONIE / ARMOIRES POUR CÂBLE DE DONNÉES



Armoires principales pour données



QR-A00160

Conçues pour être installées en pied de colonne, ces armoires permettent l'insertion de connecteurs RJ45 Femelle.

Armoire principale verrouillée (Réf. 546601)

- ▶ Deux accès en partie supérieure, dotées de **guide de câbles** par peigne, avec différents capuchons amovibles pour protéger l'entrée de la poussière, en cas de non utilisation.
- ▶ Deux accès en partie inférieure dotées de guide de câbles par peigne.
- ▶ Capacité pouvant aller jusqu'à 48 connecteurs femelle RJ45 (non inclus).
- ▶ Support de connecteurs extractibles.
- ▶ Porte avec **serrure**.



▲ 546602

▲ 546601

Panneau principal ouvert (Réf. 546610)

- ▶ Capacité pouvant aller jusqu'à 24 connecteurs femelle RJ45 (non inclus).



▲ 546610

RÉF.	DESCRIPTION
546601	Armoire Principale verrouillée, pour câbles de données (Jusqu'à 48 connecteurs "RJ45") Dimensions (Larg x H x Pr): 300 x 340 x 265
546610	Panneau Principal ouvert, pour câbles de données (Jusqu'à 24 connecteurs "RJ45") Dimensions (Larg x H x Pr): 300 x 80 x 150
546602	Support pour 24 connecteurs "RJ45" Dimensions (Larg x H x Pr): 255 x 87 x 80

MULTIPLIXEUR ET CONNECTEURS RJ45

Multiplexeur passif



QR-A00159

Offre 8 sorties de téléphonie et 1 ADSL. Compatible ICT, conçu pour maintenir une continuité entre le Réseau général (par câble de paires ou câble de paires torsadées) et le réseau intérieur de l'utilisateur (réseau toujours en paires torsadées).

Permet la certification réseau de données/téléphonie.

- ▶ Deux méthodes d'installation possibles, facilitant ainsi le raccordement.
- ▶ Cordon LSFH avec connecteurs RJ45 mâle CAT6.
- ▶ Connecteur d'entrée RJ45 femelle, et sortie femelle pour ADSL, type CAT6.
- ▶ Possède un filtre ADSL pour ses 8 sorties de téléphonie.
- ▶ Prêt pour une potentielle cohabitation avec un "routeur".



▲ 546501

RÉF.	DESCRIPTION
546501	Multiplexeur Passif RJ45 (1 Mâle -9 Femelle) avec cordon LSFH 0,2m. Dimensions (Larg x H x Pr): 140 x 60 x 25

Connecteurs RJ45



QR-A00148

Connecteurs Femelle et Mâle RJ45 pour données ou téléphonie.

Nécessaires pour ICT, aussi bien pour une installation en RITI, qu'en RTR.

- ▶ Auto-sertissable (219901), ce qui le rend réutilisable.
- ▶ CAT6 UTP.

RÉF.	DESCRIPTION
219901	Connecteur de Données RJ45 UTP CAT-6 Femelle (Auto-sertissable)
209902	Connecteur de Données RJ45 UTP CAT-6 Mâle



▲ 209901



▲ 209902



▲ 209902

CÂBLE DE DONNÉES

Câbles de données



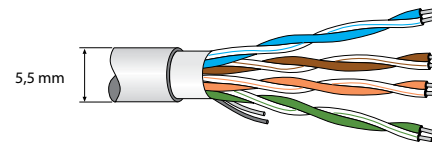
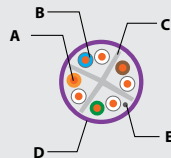
QR-A00011

RÉF.	DESCRIPTION
2195	F/UTP CAT-5E PVC, 305m. B
2196	U/UTP CAT-5E PVC, 305m. B
2199	U/UTP CAT-6 PVC, 305m. B
2123	U/UTP CAST-6 LSFH V

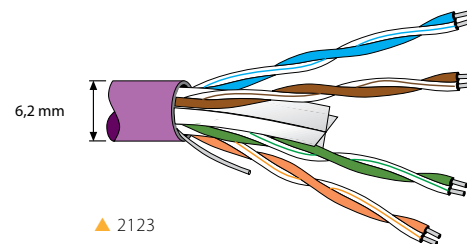
F/UTP: Foiled UTP Cable / U/UTP: Unfoiled UTP Cable



- A Conducteur en cuivre massif
- B Isolation de polyéthylène
- C Guide séparateur "en croix"
- D Gaine LSFH
- E Fil de déchirement



▲ 2195



▲ 2123

Référence		2195	2196
Type		FTP Cat5	UTP Cat5
Paires	Couleur	p 1	Bleu Bleu - Blanc
		p 2	Orange Orange - Blanc
		p 3	Vert Vert - Blanc
		p 4	Marron Marron - Blanc
Gaine		PVC*	
Ruban entre gaine et unités basiques		Aluminium +polyester	
Diamètre externe		Ø (mm) 5,5	
Conducteur		material cuivre	
		Ø (mm) 0,51	
Isolation du conducteur		matière polyéthylène - (PE)	
Résistance du conducteur		Ohm/Km <117	
Impédance nominale		Ohm 100±15%	
Rigidité diélectrique		Vrms 350	
		Vdc 500	

Référence		2123	2199
Type		UTP Cat6	
Paires	Couleur	p 1	Bleu Bleu - Blanc
		p 2	Orange Orange - Blanc
		p 3	Vert Vert - Blanc
		p 4	Marron Marron - Blanc
Gaine		matière LSFH**	PVC*
		couleur (Pantone 258C) violet	blanche
Diamètre externe		Ø (mm) 6,2	
Conducteur		matière cuivre massif	
		Ø (mm) 0,55	
Isolation du conducteur		matière polyéthylène - (PE)	
Résistance du conducteur		Ohm/Km <117	
Impédance nominale		Ohm 100±15	
Tension de travail		V 300	
Vitesse nominale		% 72	

F. (MHz)	Att. dB/100m	PP-NEXT dB/100m	PS-NEXT dB/100m	PP-ELFEXT dB/100m	PS-ELFEXT dB/100m	P. RT. (RTL) dB/100m
0,772	-	-	-	-	-	-
1	2,0	65,3	62,3	63,8	60,8	20,0
4	4,1	56,3	53,3	51,7	48,7	23,0
8	5,8	51,8	48,8	45,7	42,7	24,5
10	6,5	50,3	47,3	43,8	40,8	25,0
16	8,2	47,3	44,3	39,7	36,7	25,0
20	9,3	45,8	42,8	37,7	34,7	25,0
25	10,4	44,3	41,3	35,8	32,8	24,3
31,25	11,7	42,9	39,9	33,9	30,9	23,6
6,5	17	38,4	35,4	27,8	24,8	21,5
100	22	35,3	32,3	23,8	20,8	20,1
125	-	-	-	-	-	-
200	-	-	-	-	-	-
250	-	-	-	-	-	-

(*) IEC332/3 catégorie C

F. (MHz)	Att. dB/100m	PP-NEXT dB/100m	PS-NEXT dB/100m	PP-ELFEXT dB/100m	PS-ELFEXT dB/100m	P. RT. (RTL) dB/100m
0,772	1,8	76,0	74,0	70,0	67,0	-
1	2,0	74,3	72,3	67,8	64,8	20,0
4	3,8	65,3	63,3	55,7	52,7	23,0
8	5,4	60,8	58,8	49,7	46,7	24,5
10	6,0	59,3	57,3	47,8	44,8	25,0
16	7,6	56,3	54,3	43,7	40,7	25,0
20	8,5	54,8	52,8	41,7	38,7	25,0
25	9,6	53,3	51,3	39,8	36,8	24,3
31,25	10,7	51,9	49,9	37,9	34,9	23,6
62,5	15,5	47,4	45,4	31,8	28,8	21,5
100	19,9	44,3	42,3	27,8	24,8	20,1
125	22,4	42,8	40,8	25,9	22,9	19,4
200	29,2	39,8	37,8	21,7	18,7	18,0
250	33,0	38,3	36,3	19,8	16,8	17,3

(**) Low Smoke Free Halogen IEC60332-1-2; IEC60754-1; IEC61034-1/-2

