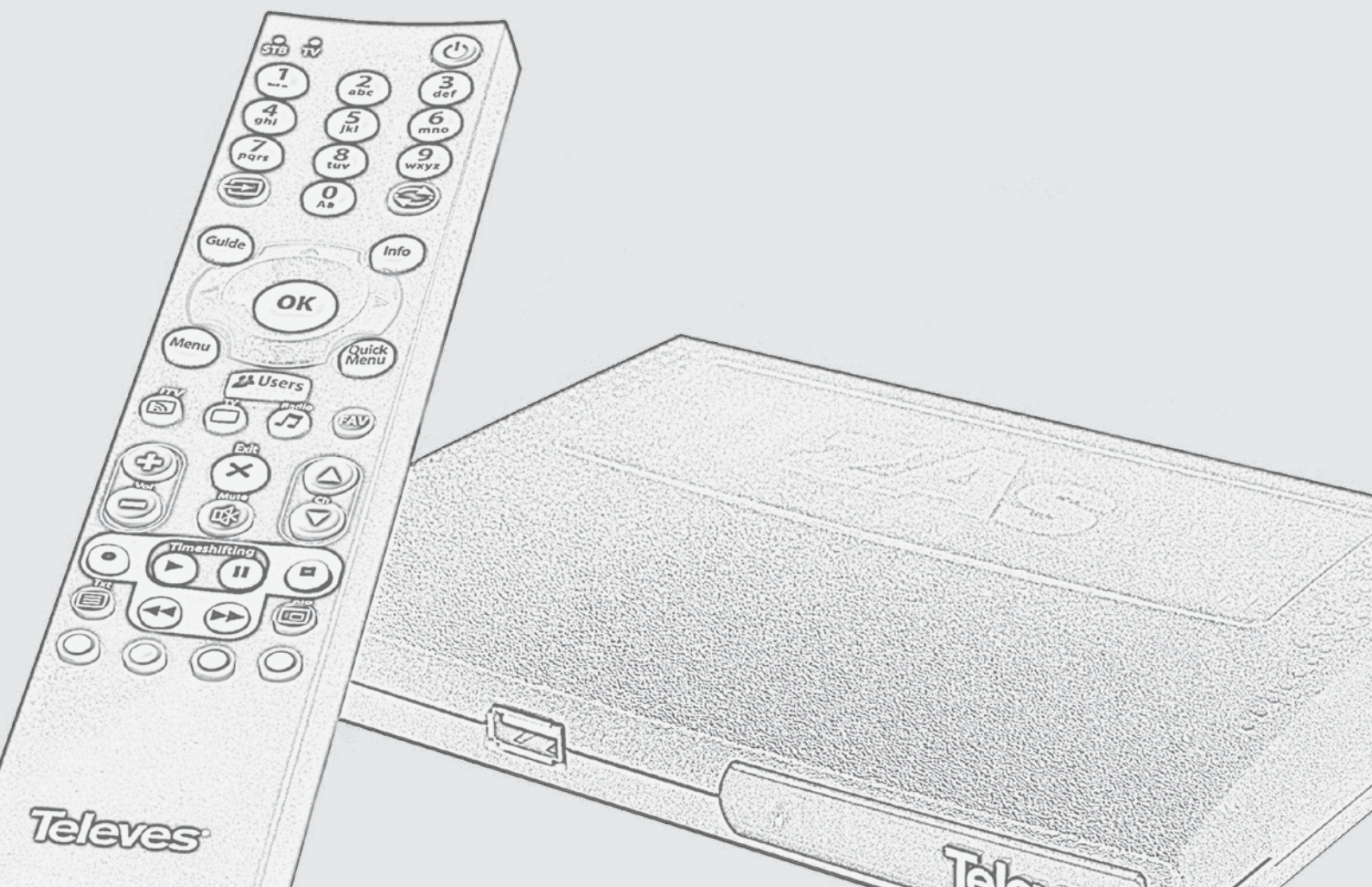


Televes®

RÉCEPTEURS ET ACCESSOIRES



Televes®

Televes

ADAPTATEURS TNT

Récepteur Numérique Terrestre zAs Hbb



QR-A00120

Récepteur hybride TNT (SD et HD) qui permet à l'utilisateur de se raccorder à internet à l'aide du standard HbbTV et d'accéder à tous les services de divertissement des opérateurs, du type vidéo à la demande (VOD), publicité interactive, réseaux sociaux, etc.

Une technologie européenne pour un produit conçu et fabriqué intégralement en Europe. Les processus de fabrication automatisée très avancés utilisés par Televés garantissent au récepteur, qualité et fiabilité.

Caractéristiques fonctionnelles:

- ▶ Norme **DVB-T**.
- ▶ Vidéo compatible **MPEG2 et MPEG4/H.264**.
- ▶ Compatible **HbbTV**.
- ▶ Fonction **PVR** par USB 2.0. Nécessite un disque dur externe ou une "clé usb" (FAT32, NTFS ou ext3/linux).
- ▶ Lecture **multimédia**: vidéo, audio et photos.
- ▶ 5 listes de **favoris** (A, B, C, D, E).
- ▶ Compatible **LCN**.
- ▶ Guide Electronique des Programmes (**EPG**).
- ▶ Télétexte VBI, Télétexte OSD, Sous titres standard et télétexte.
- ▶ Enregistre et récupère la **dernière chaîne regardée**.
- ▶ **Mise à jour du logiciel** par USB ou IP.
- ▶ **Télécommande universelle** (Permet de gérer le TV).
- ▶ **Faible Conso**.

zAs Hbb

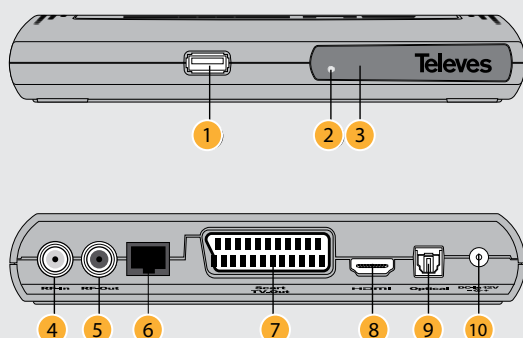


▲ zAs Hbb

HbbTV



RÉF.	DESCRIPTION
511501	Récepteur Numérique Terrestre "zAs Hbb" avec Accès internet pour bénéficier de la TV à la demande



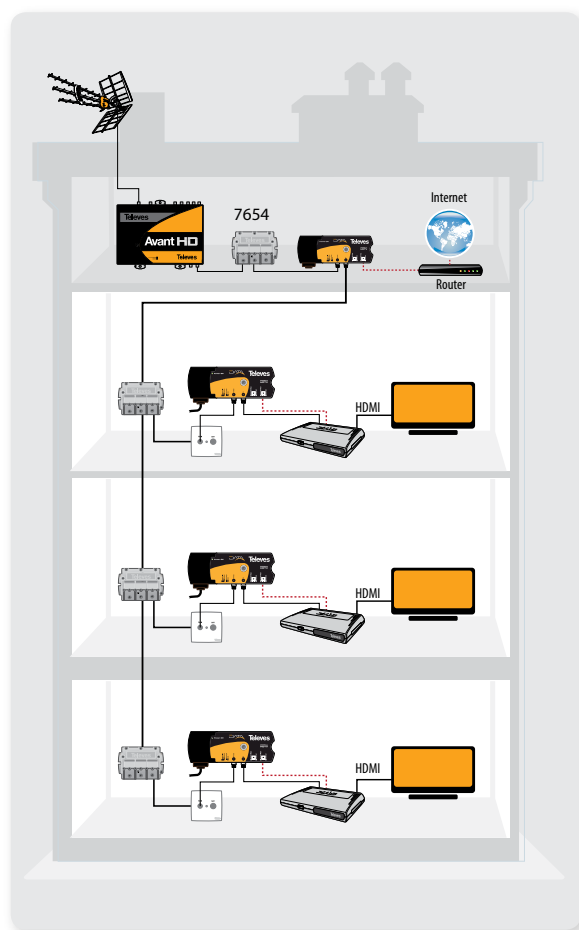
N°	Fonction.	Description
1	HOST USB	Raccordement pour clé USB, lecteur de cartes mémoire ou disque (FAT 32, NTFS et ext3 /linux) avec alimentation externe
2	LED	Led de fonctionnement. Rouge: Veille, Vert : Allumé
3	IR	Capteur IR
4	RF-IN	Entrée du signal provenant de l'antenne terrestre
5	RF-OUT	Sortie du signal RF pour un TV ou un VCR
6	RJ-45	Entrée des données (internet)
7	SCART	Pour raccorder le TV par un cordon Péritel
8	HDMI	Interface pour le raccordement du signal en haute définition
9	OPTICAL	Sortie optique audio numérique
10	DC-I N 12V	Entrée pour l'adaptateur AC de 12V

ADAPTATEURS TNT

Référence		511501	
Tuner d'entrée			
Fréquence d'entrée	MHz	174...862	
Niveau d'entrée	dBµV	45...90	
TV-Système vidéo			
Démodulation		DVB-T	
Résolution vidéo		576i, 576p, 720p, 1080i, 1080p	
Format d'image		4:3 (Letter Box, Pan&Scan) / 16:9 (Zoom, Pan & Scan)	
Décodage vidéo		MPEG-2, MPEG-4, H.264 (MP4,MKV,AVI)	
TV-Système Audio			
Décodage audio		MPEG/MusiCam Layer I & II, AC3, AAC, AAC+, Dolby digital, Dolby digital +, mp3	
Connectique			
Entrée/Sortie terrestre		2 x CEI	
SCART		Sortie RGB, CVBS, Audio analogique	
HDMI		Sortie Audio/Vidéo numérique	
SPDIF		Sortie optique audio numérique	
USB		1 x 2,0 (Mise à jour du logiciel)	
Alimentation			
Secteur	Tension	Vac	196...264
	Fréquence	Hz	50-60
Conso. (max.)	En fonction	W	< 4,5
	En veille		< 0,6
Mémoires			
Flash		MB	500
RAM			2x 250 DDR2
Généralités			
Temp. de fonctionnement	°C	-5...45	
Dimensions (Lrg x H x Pr)	mm	180 x 29 x 130	
Poids	Kg	0,3	

Le zAs Hbb permet la lecture des fichiers sur la base du tableau suivant:

Type de fichier	Extension	Codec Vidéo	Codec Audio
MP4	MP4	MPEG4 H.264	AAC
WAV	WAV		PCM MP3
MATROSKA	MKV MKA	MPEG4 H.264	AC-3 MP2 MP3 AAC
AVI	AVI	XVID (MPEG4-ASP)	AC-3 MP2 MP3



ADAPTATEURS TNT

Récepteur Numérique Terrestre zAs HD

zAs HD



QR-A00047

Adaptateur TNT (SD et HD), la solution idéale pour les téléviseurs HD sans tuner TNT, ou TNT MPEG 4.

Une technologie européenne pour un produit conçu et fabriqué intégralement en Europe. Les processus de fabrication automatisée très avancés utilisés par Televes garantissent au récepteur, qualité et fiabilité.

Caractéristiques fonctionnelles:

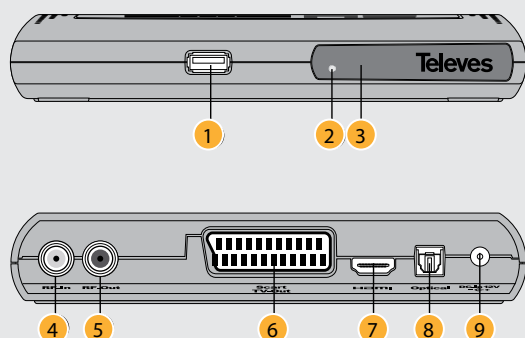
- ▶ Norme DVB-T.
- ▶ Vidéo compatible MPEG2 et MPEG4/H.264.
- ▶ Fonction PVR par USB 2.0. Nécessite un disque dur externe (FAT32) ou clé USB (FAT32).
- ▶ Fonction "TimeShift" par USB avec option enregistrement.
- ▶ Lecture multimédia: vidéo, audio et photos.
- ▶ 6 listes de favoris (A, B, C, D, E, F).
- ▶ Compatible LCN.
- ▶ Guide Electronique des Programmes (EPG).
- ▶ Télétex VBI, Télétex OSD, Sous titres standard et télétex.
- ▶ Enregistre et récupère la dernière chaîne regardée.
- ▶ Code parental et code de menus.
- ▶ Mise à jour de logiciel par USB.
- ▶ Faible consommation



▲ zAs HD



RÉF.	DESCRIPTION
5124	Récepteur Numérique Terrestre "zAs HD"



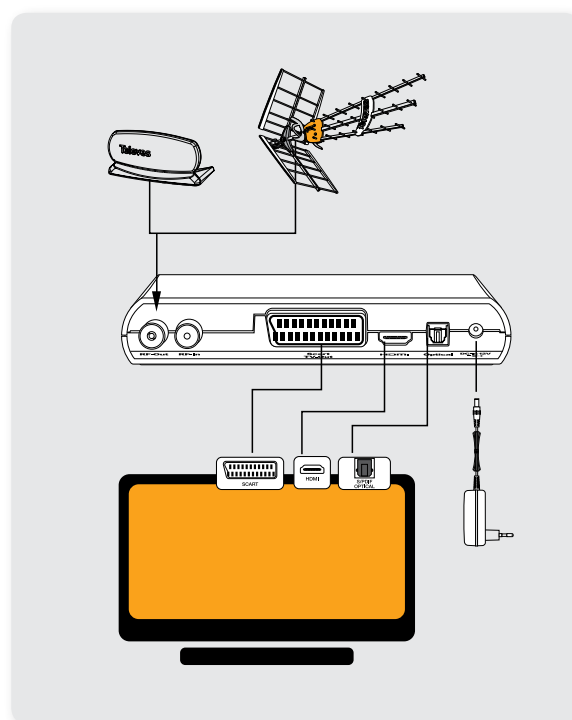
N°	Fonction.	Description
1	HOST USB	Raccordement pour une clé USB, un lecteur de cartes mémoire ou un disque (FAT 32) avec alimentation externe
2	LED	Led de fonctionnement. Rouge: Veille, Vert : Allumé
3	IR	Capteur IR
4	RF-IN	Entrée du signal provenant de l'antenne terrestre (Alimentation +5V/100mA selec. par menu)
5	RF-OUT	Sortie du signal RF pour un TV ou un VCR
6	SCART	Pour raccorder le TV par un cordon Péritel
7	HDMI	Interface pour le raccordement du signal en haute définition
8	OPTICAL	Sortie optique audio numérique
9	DC-IN 12V	Entrée pour l'adaptateur AC de 12V

ADAPTATEURS TNT

Référence		5124	
Tuner d'entrée			
Fréquence d'entrée	MHz	174...862	
Niveau d'entrée	dBµV	45...90	
TV-Système vidéo			
Démodulation		DVB-T	
Résolution vidéo		576i, 576p, 720p, 1080i, 1080p	
Format d'image		4:3 (Letter Box, Pan&Scan) / 16:9 (Zoom, Pan & Scan)	
Décodage vidéo		MPEG-2, MPEG-4, H.264 (MP4,MKV,AVI)	
Débit symboles	Msp/s	1...45	
TV-Système Audio			
Décodage audio		MPEG/MusiCam Layer I & II, AC3, AAC, AAC+, Dolby digital, Dolby digital +, mp3	
Connectique			
Entrée/Sortie terrestre		2 x CEI	
SCART		Sortie RGB, CVBS, Audio analogique	
HDMI		Sortie Audio/Vidéo numérique	
SPDIF		Sortie optique audio numérique	
USB		1 x 2,0 (Mise à jour du logiciel)	
Alimentation			
Secteur	Tension	Vac	100...240
	Fréquence	Hz	50-60
Conso. (max.)	En fonction	W	< 4,5
	En veille	W	< 0,6
Mémoires			
Flash	MB	32	
RAM		512	
Généralités			
Temp. de fonctionnement	°C	-5...45	
Dimensions (Lrg x H x Pr)	mm	180 x 29 x 130	
Poids	Kg	0,3	

Le zAs HD permet la lecture de fichiers, sur la base du tableau suivant:

Type de fichier	Extension	Codec Vidéo	Codec Audio
MP4	MP4	MPEG4 H.264	AAC
WAV	WAV		PCM MP3
MATROSKA	MKV MKA	MPEG4 H.264	AC-3 MP2 MP3 AAC
AVI	AVI	XVID (MPEG4-ASP)	AC-3 MP2 MP3



RÉCEPTEURS INDIVIDUELS (SATELLITE)



QR-A00206

Récepteur satellite (SD et HD), la solution idéale pour les téléviseurs (SD et HD) sans tuner TV SAT.

Une technologie européenne pour un produit conçu et fabriqué intégralement en Europe. Les processus de fabrication automatisée très avancés utilisés par Televes garantissent au récepteur, qualité et fiabilité.

Caractéristiques fonctionnelles:

- ▶ Norme **DVB-S / DVB-S2**.
- ▶ Vidéo compatible **MPEG2 et MPEG4/H.264**.
- ▶ Récepteur de chaînes non cryptées (**FTA**).
- ▶ Fonction **PVR** par USB 2.0. Nécessite un disque dur externe (FAT32) ou une clé USB (FAT32).
- ▶ Fonction **"TimeShift"** par USB avec option enregistrement.
- ▶ Compatible **DISEqC 1.2**, Motorisation, LNB Unicâble.
- ▶ Guide Electronique des Programmes (**EPG**).
- ▶ 6 listes de **favoris** (A, B, C, D, E, F).
- ▶ Télétex VBI, Télétex OSD, Sous titres standard et télétex.
- ▶ Enregistre et récupère la **dernière chaîne regardée**.
- ▶ **Code parental** et code de menus.
- ▶ **Mise à jour de logiciel** par USB.
- ▶ **Faible consommation**.

zAs HD
SATELLITE



▲ zAs HD SAT

DVB-S
SATELLITE

MPEG4

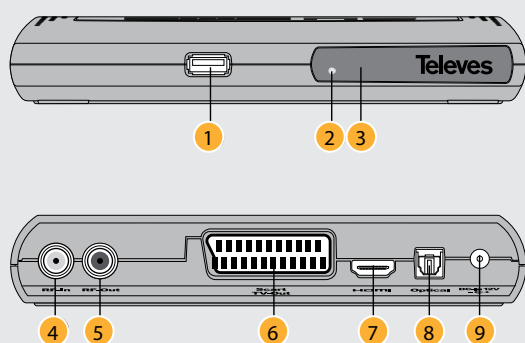
HDMI
HIGH DEFINITION MULTIMEDIA INTERFACE

DOLBY
DIGITAL PLUS

MP3

H.264
MPEG-4/AVC

RÉF.	DESCRIPTION
717501	Récepteur Numérique Satellite zAs HD SAT



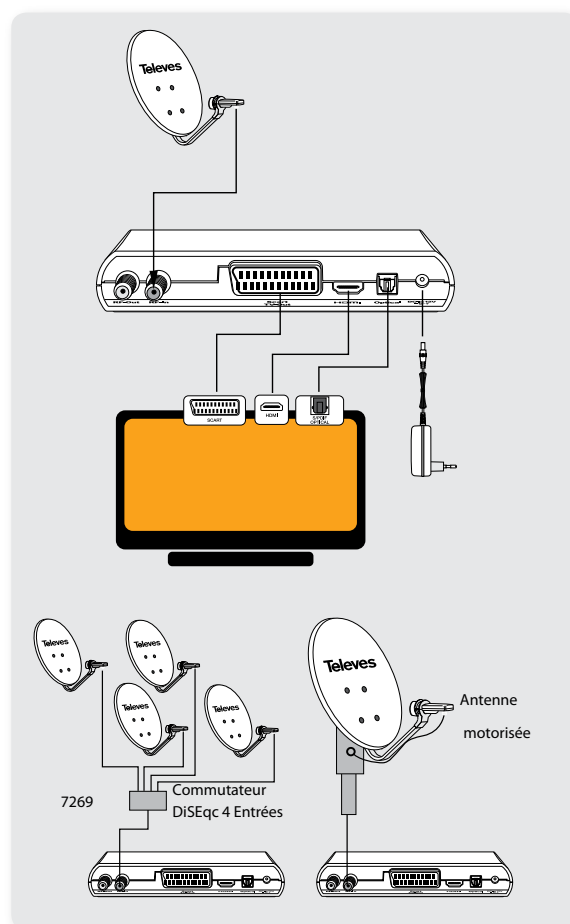
N°	Fonction.	Description
1	HOST USB	Raccordement pour une clé USB, un lecteur de cartes mémoire ou un disque (FAT 32) avec alimentation externe-
2	LED	Led de fonctionnement ON/OFF. Rouge: Veille, Vert : Allumé
3	IR	Capteur IR
4	RF-OUT	Sortie du signal RF pour un TV ou un VCR-
5	RF-IN	Entrée du signal provenant de l'antenne satellite
6	SCART	Pour raccorder le TV par un cordon Peritel
7	HDMI	Interface pour le raccordement du signal HD
8	OPTICAL	Sortie optique audio numérique
9	DC-IN 12V	Entrée pour l'adaptateur AC de 12V

RÉCEPTEURS INDIVIDUELS (SATELLITE)

Référence		717501	
Tuner d'entrée			
Fréquence d'entrée	MHz	950...2150	
Niveau d'entrée	dBµV	30...90	
TV-Système vidéo			
Démodulation	DVBS (QPSK), DVBS2 (QPSK, 8PSK)		
Résolution vidéo	576i, 576p, 720p, 1080i, 1080p		
Format d'image	4:3 (Letter Box, Pan&Scan, Voll) / 16:9 (Zoom, Full, Pan&Scan, Automatique)		
Décodage vidéo	MPEG-2, MPEG-4, H.264 (MP4, MKV, AVI)		
Débit symbole	Msp/s	1... 45 (1... 30 en DVB-S2/8PSK)	
TV-Système audio			
Décodage audio	MPEG/MusiCam Layer I & II, AC3, AAC, AAC+, Dolby digital, Dolby digital +, mp3		
Connectique			
Entrée/Sortie satellite	2 x F femelle		
PERITEL	Sortie RGB, CVBS, Audio analogique		
HDMI	Sortie Digital Audio/Video		
SPDIF	Sortie optique audio numérique		
USB	1 x 2.0		
Alimentation			
Secteur	Tension	Vac	100...240
	Fréquence	Hz	50-60
Conso. (max.)	En fonction	W	< 4.5
	En veille		< 0.3
Signaux de contrôle	Sélection de bande		22 KHz
	Commutation		DiSEqC 1.2
	Compatible Unicâble		SatCR
Mémoires			
Flash		MB	32
RAM			512
Généralités			
Temp. de fonctionnement	°C	-5...45	
Dimensions (Lrg x H x Pr)	mm	180 x 29 x 130	
Poids	Kg	0,3	

Le zAs HD SAT permet la lecture de fichiers, sur la base du tableau suivant:

Type de fichier	Extension	Codec Vidéo	Codec Audio
MP4	MP4	MPEG4 H.264	AAC
WAV	WAV		PCM MP3
MATROSKA	MKV MKA	MPEG4 H.264	AC-3 MP2 MP3 AAC
AVI	AVI	XVID (MPEG4-ASP)	AC-3 MP2 MP3



Récepteur Numérique Satellite RSD



QR-A00078

Récepteur satellite conçu pour la réception de signaux numériques en clair (FTA).

Intègre trois sorties:

- ▶ Vidéo composite.
- ▶ PERITEL.
- ▶ Modulateur UHF (c21-69).

La sortie modulée, autorise l'utilisation de ce produit avec les TVs dotés d'une prise péritel, avec en plus la possibilité de distribuer le signal sur un canal généré en UHF vers toutes les autres prises de l'appartement.

Caractéristiques fonctionnelles:

- ▶ 8 listes de favoris.
- ▶ Compatible DiSEqC 1.2, USALS et LNB Unicâble.
- ▶ Vidéo et audio de haute qualité.
- ▶ Gestion de chaînes: "Déplacer", "Rechercher", "Classer", "Editer".
- ▶ Guide Electronique des Programmes (EPG).
- ▶ Fonction **télétexte**.
- ▶ **Sous titres** standard/télétexte.
- ▶ Contrôle d'accès.
- ▶ Enregistre et récupère la **dernière chaîne visualisée**.
- ▶ **Arrêt automatique** 60, 120 et 180 min.
- ▶ **Modulateur RF**.
- ▶ Fonction **mosaïque et zoom**.
- ▶ Affichage de l'heure.
- ▶ Jeux.
- ▶ **Faible Consommation**.



▲ 7118



RÉF.	DESCRIPTION
7118	Récepteur Numérique Satellite RSD

Référence		7118	
Tuner d'entrée			
Fréquence d'entrée	MHz	950...2150	
Niveau d'entrée	dBµV	42... 82	
TV- Système vidéo			
Démodulation		DVB-S	
Résolution vidéo		720 x 576 (PAL); 720 x 480 (NTSC)	
Format d'image		4:3 (Letter Box, Pan&Scan) / 16:9	
Décodage vidéo		MPEG-2 Main Profile @ Main Level	
Débit symbole	Msp/s	1... 45	
TV-Système audio			
Décodage audio		MPEG-1 layer I & II (Musicam Audio)	
Connectique			
Entrée/Sortie satellite		2 x F femelle	
SCART		1 x TV (RGB, CVBS, L/R Audio) 1 x VCR (CVBS, L/R Audio)	
RS-232		9-pin D-Sub (Mise à jour Logiciel)	
RCA		2 x femelle (Audio Hi-Fi)	
Coaxial CEI		1 x Entrée RF, 1 x Sortie RF	
Modulateur UHF		C. 21 a C.69 (C.38 conf. usine)	
Alimentation			
Secteur	Tension	Vac	220...240
	Fréquence	Hz	50-60
Conso. (max.)	En fonct.	W	< 25
	En veille		< 1
Signaux de contrôle	Sélection de bande		22 KHz
	Commutation		DiSEqC 1.0 - A/B
	Motorisation		DiSEqC 1.2 / USALS, SatCR
Système			
Mémoire RAM		MB	2
Mémoire flash		MB	2
Généralités			
Temp. de fonctionnement		°C	0...40
Dimensions (Lrg x H x Pr)		mm	280 x 43 x 165
Poids		Kg	1,3

ACCESSOIRES

Modulateur A/V



QR-A00071

Modulateur A/V d'appartement qui génère une chaîne analogique modulée sur un canal choisi dans la bande MATV.

- ▶ Indication du canal par **affichage**.
- ▶ **Réglage du niveau de sortie** pour qu'il soit adapté aux autres canaux de l'installation.
- ▶ Boucle RF compatible avec les installations SMATV. Permet le **passage du courant** pour alimenter un LNB.
- ▶ Réglage du niveau audio du canal généré, pour homogénéiser les canaux présents dans la distribution.
- ▶ Capable de générer une **mire "test"** (composée de deux bandes blanches) permettant de visualiser et de régler le canal généré en l'absence du signal source.
- ▶ Avec une **alimentation à découpage** qui optimise son efficacité énergétique.



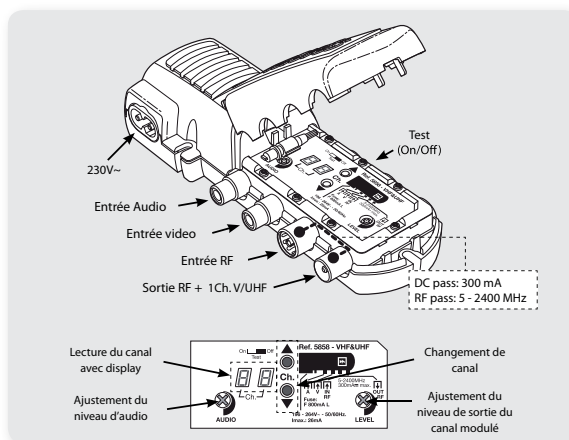
▲ 5858

RÉF.	DESCRIPTION
5858	Modulateur A/V

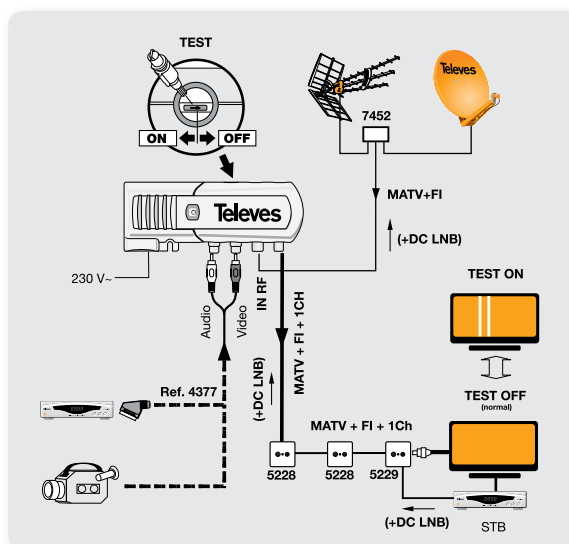


▲ 4377

Le cordon Péritel - 2 RCA Mâle (1,5m), est le complément idéal pour amener un signal audio vidéo généré par un récepteur, un lecteur vidéo, ... au modulateur Réf.5858



Référence	5858	
Modulateur		
Norme	PAL B/G	
Bande	VHF - UHF	
Niveau de sortie (typ.)	dB μ V	90 tip.
Plage de réglage	dB	> 15
Vidéo	V _{pp}	1 (sous 75 Ω)
Audio	Hz	50...15000
Boucle RF		
Bande passante	MHz	5...2400
Pertes de passage	dB	< 2
Passage d'alimentation	mA	300 max.
Généralités		
Alimentation	V _{ac}	196...264
Consommation	W	2,5
Temp. de fonctionnement	°C	-5...+45
Indice de protection	IP20	
Poids	gr	250
Dimensions (Lrg x H x Pr)	mm	145x55x35



ACCESSOIRES

Transmission Audio/Vidéo et IR



QR-A00079

Système de transmission de signaux audio et vidéo (A/V) sans fil, et de télécommande infrarouge (IR).

Permet de configurer la fréquence de transmission pour éviter les interférences entre utilisateurs.

RÉF.	DESCRIPTION
7307	Émetteur+Récepteur Digidom A/V 2,4 GHz 3 canaux
7604	Récepteur supplémentaire pour Réf. 7307
7167	Émetteur+Récepteur Digidom A/V 5,8 GHz 8 canaux



▲ 7307



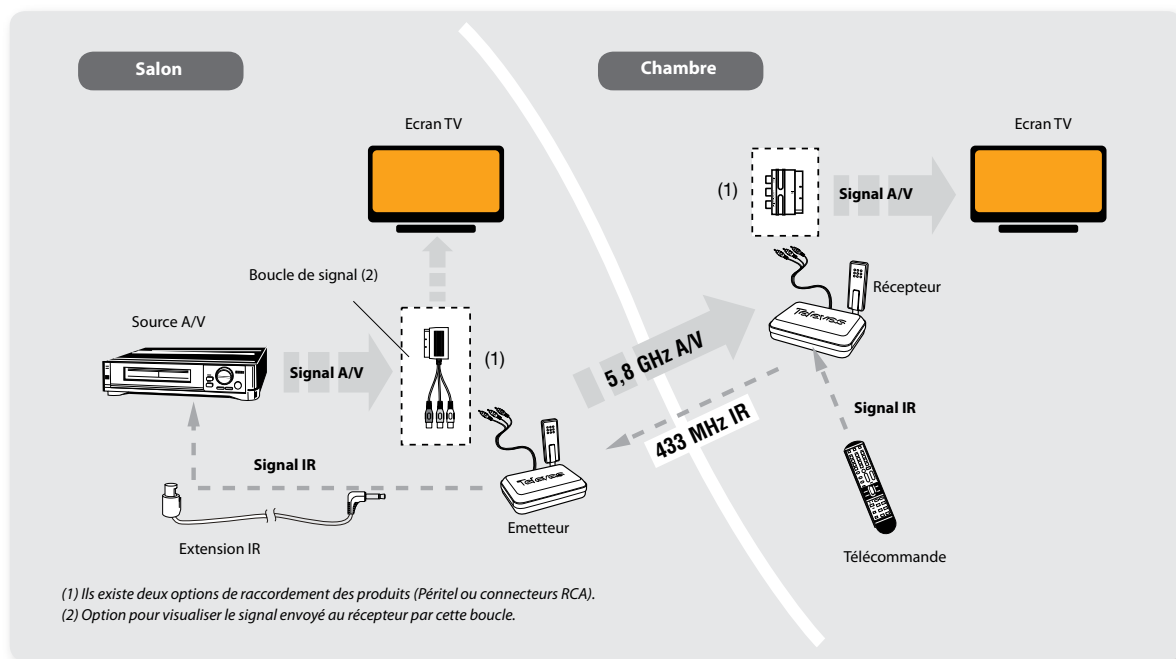
▲ 7167

Caractéristiques principales de la réf. 7307

- ▶ Émetteur et récepteur dans la bande 2,4GHz, avec **3 canaux configurables** par switch.
- ▶ Entrée A/V (Satellite, set-top box, lecteur de DVD, caméra vidéo, etc.).
- ▶ Adaptateurs pour raccordement A/V.
- ▶ Fonction **boucle de passage** (loop-through).
- ▶ Toutes les **antennes** (2,4GHz et 433MHz) **sont cachées** à l'intérieur du boîtier.
- ▶ Normes disponibles : **PAL et NTSC**.
- ▶ **Faible consommation.**

Caractéristiques principales de la réf. 7167

- ▶ Émetteur et récepteur dans la bande 5,8 GHz, avec **8 canaux configurables** par switch.
- ▶ Entrée pour A/V (Satellite, set-top box, lecteur de DVD, caméra vidéo, etc.).
- ▶ Adaptateurs pour raccordement A/V.
- ▶ Fonction **boucle de passage** (loop-through).
- ▶ Antenne **orientable**.
- ▶ Normes disponibles : **PAL et NTSC**.
- ▶ **Faible consommation.**



ACCESSOIRES

Transmission IR par RF

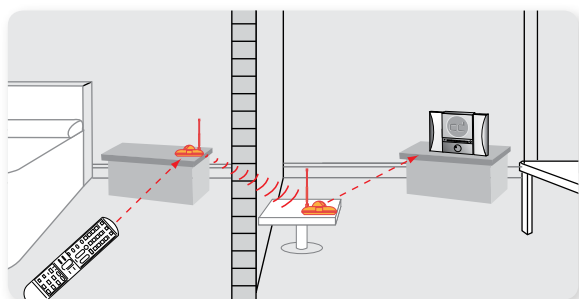


QR-A00081

Cet ensemble de produits IR constitue un prolongement RF (433 MHz) de la télécommande.

RÉF.	DESCRIPTION
------	-------------

7237	Emetteur+Récepteur Digidom de signal de télécommande
7219	Emetteur supplémentaire pour Réf. 7237



▲ 7237

Référence	7234 / 7219	
Fréquence de travail	MHz	434
Tension secteur adaptateur AC/DC	Vac	230
Tension d'alimentation	Vdc	18
Consommation	W	0,7

Transmission IR par câble coaxial



QR-A00097

Prolongement de télécommande par câble coaxial (14,7 MHz).

Les signaux infrarouges de la télécommande sont transmis par le câble coaxial, d'une extrémité du réseau TV à l'autre, le récepteur "coaxial" transforme alors ce signal, puis le transmet au capteur IR du produit à gérer.

- ▶ **Sans interférences** grâce à l'isolation du câble coaxial.
- ▶ **Grande portée.** Pas de limite par interférences ou obstacles.



▲ 7605

RÉF.	DESCRIPTION
------	-------------

7605	Emetteur+Récepteur signal de telecommande par coaxial
7606	Emetteur supplémentaire pour signal de telecommande par câble coaxial.

Référence	7605 / 7606	
	RX	TX
IR		
Fréquence de sortie	KHz	36 (RC5)
RF		
Niveau minimum d'entrée	dBμV	50
Fréq. de modulation	MHz	-
Niveau de sortie	dBμV	100
Niveau d'harmoniques	dBc	-45
Pertes d'insertion	dB	0,5 @ 5-862MHz
Généralités		
Alimentation	Vdc	12
Consommation max.	mA	12
Alimentation en sortie coaxiale	mA	30

RÉCEPTEURS ET ACCESSOIRES

- 1 - Réf. 717501 zAs HD
- 2 - Source A/V
- 3 - Réf. 532910
- 4 - Réf. 5858
- 5 - Réf. 7605
- 6 - Réf. 7606
- 7 - Réf. 544502
- 8 - Réf. 542502

