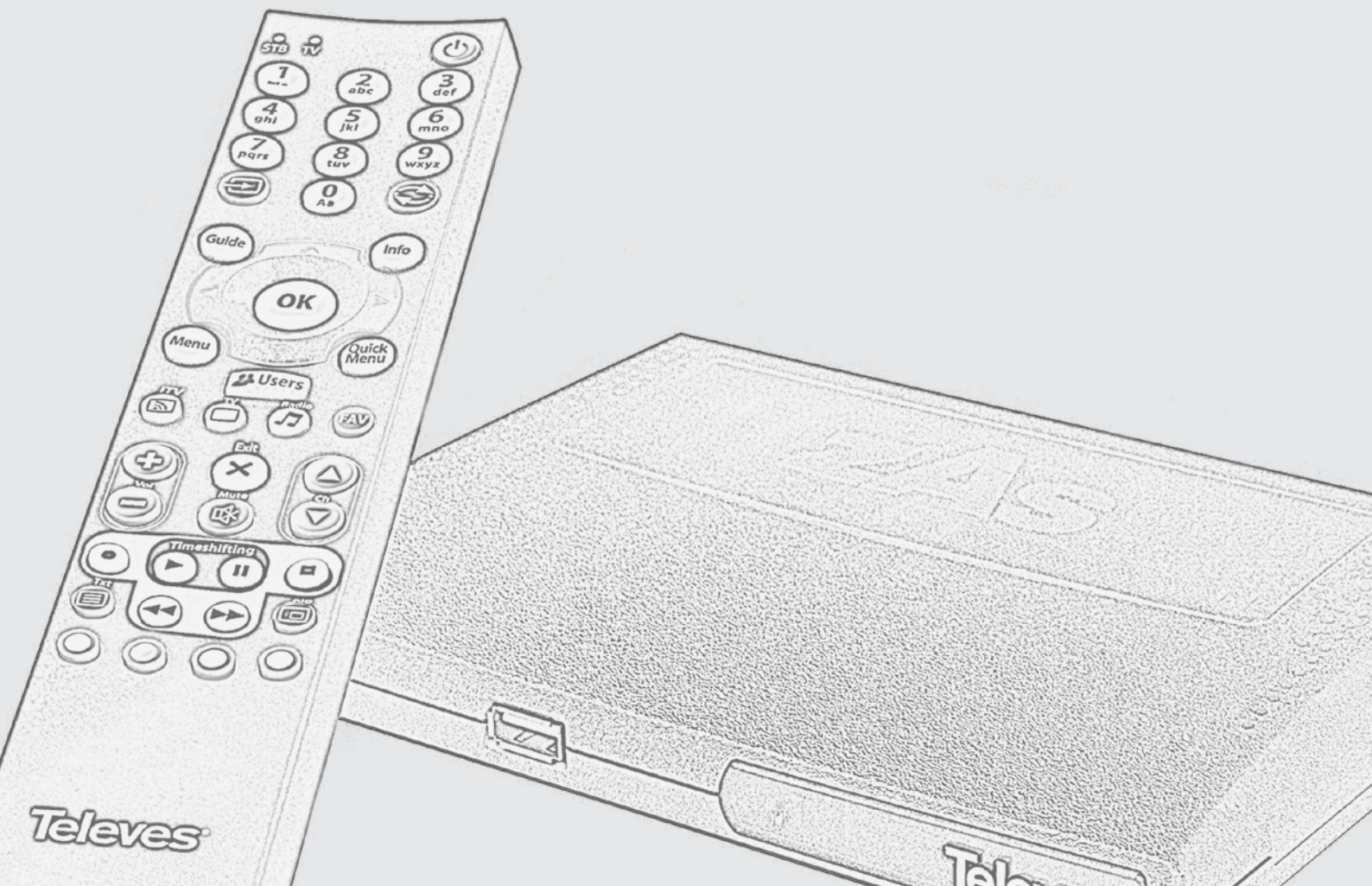


Televes®

RICEVITORI E ACCESSORI DOMESTICI



Televes®

Televes

RICEVITORI INDIVIDUALI (TERRESTRE)

Ricevitore Terrestre Digitale zAs Hbb



QR-A00120

Ricevitore ibrido DTT (SD e HDTV) con connessione a internet mediante lo standard HbbTV, che permette all'utente di accedere a tutti i servizi di intrattenimento offerti dagli operatori, incluso il video su richiesta (VOD), pubblicità interattiva, reti sociali, ecc.

Tecnologia europea per un prodotto disegnato e prodotto completamente in Europa. I processi più avanzati di produzione automatizzata utilizzati da Televes garantiscono la qualità e l'affidabilità del ricevitore.

Caratteristiche principali:

- ▶ Standard DVB-T.
- ▶ Video compatibile con MPEG2 e MPEG4/H.264.
- ▶ Compatibile con HbbTV
- ▶ Funzione PVR su USB 2.0. Richiesto hard disk esterno o "Pen Drive" tipo FAT32, NTFS o ext3 (linux).
- ▶ Riproduttore multimediale: video, audio e foto.
- ▶ 5 liste canali favoriti (A, B, C, D, E).
- ▶ Compatibile con LCN.
- ▶ Guida alla programmazione elettronica (EPG).
- ▶ Supporta Televideo VBI, Televideo OSD, Sottotitoli standard e televideo.
- ▶ Salva e recupera l'ultimo canale visualizzato.
- ▶ Aggiornamento software mediante USB o IP.
- ▶ Telecomando universale (Consente di controllare la TV).
- ▶ Basso consumo e risparmio energetico.

zAs Hbb



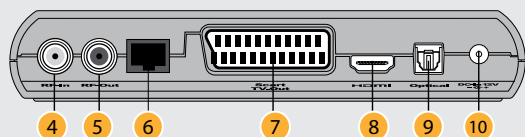
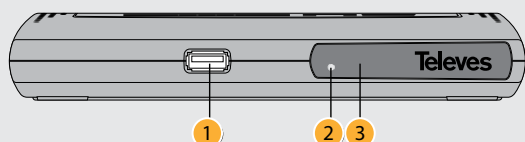
▲ zAs Hbb

HbbTV



ART. DESCRIZIONE

511501 Ricevitore Terrestre Digitale con Accesso a TV su richiesta "zAs Hbb"



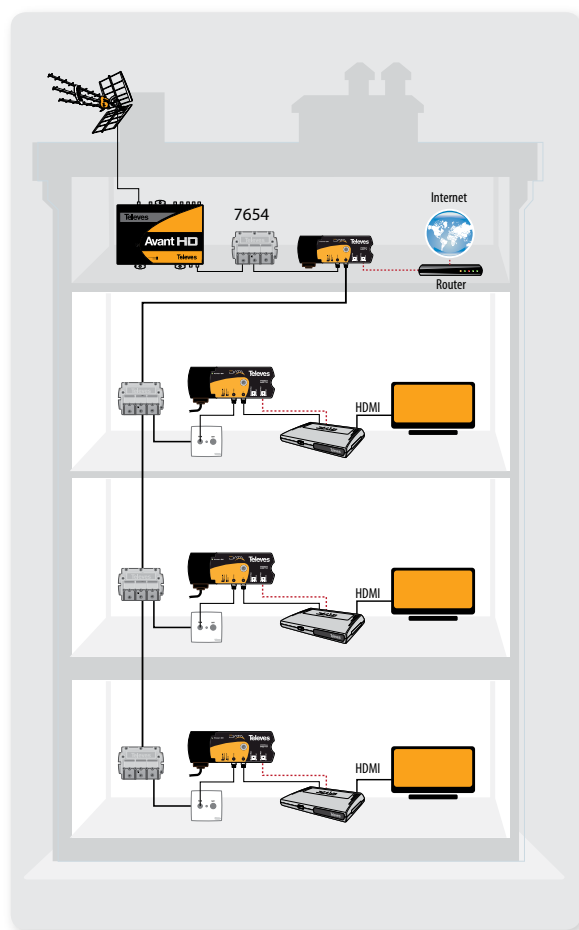
N°	Funzione	Descrizione
1	HOST USB	Connettore per una memoria (PEN DRIVE), lettore di schede di memoria o hard disk esterno (FAT 32, NTFS e ext3 linux) con alimentazione esterna
2	LED	Led di lavoro. Rosso: Standby, Verde: Acceso
3	IR	Sensore IR
4	RF-IN	Ingresso del segnale d'antenna terrestre
5	RF-OUT	Uscita del segnale RF per collegarlo a un TV o VCR
6	RJ-45	Ingresso dati (internet)
7	SCART	Per collegare a un TV mediante euroconnettore
8	HDMI	Interfaccia per connessione del segnale ad alta definizione
9	OTTICA	Uscita ottica dell'audio digitale
10	DC-IN 12V	Ingresso per collegare l'adattatore AC a 12V

RICEVITORI INDIVIDUALI (TERRESTRE)

Articolo	511501		
Sintonizzatore di ingresso			
Frequenza di ingresso	MHz	174...862	
Livello di ingresso	dBµV	45...90	
TV-Sistema video			
Demodulazione	DVB-T		
Risoluzione video	576i, 576p, 720p, 1080i, 1080p		
Formato immagine	4:3 (Letter Box, Pan&Scan) / 16:9 (Zoom, Pan & Scan)		
Decodifica video	MPEG-2, MPEG-4, H.264 (MP4,MKV,AVI)		
TV-Sistema Audio			
Decodifica audio	MPEG/MusiCam Layer I & II, AC3, AAC, AAC+, Dolby digitale, Dolby digitale +, mp3		
Connettori			
Ingresso/Uscita terrestre	2 x IEC		
SCART	Uscita RGB, CVBS, Audio analogico		
HDMI	Uscita Audio/Video Digitale		
SPDIF	Uscita ottica audio digitale		
USB	1 x 2,0 (Aggiornamento S/W)		
Alimentazione			
Rete	Tensione	Vac	196...264
	Frequenza	Hz	50-60
Consumo (max.)	In funzione	W	< 4,5
	Standby		< 0,6
Memorie			
Flash		MB	500
RAM			2x 250 DDR2
Generali			
Temp. di lavoro	°C	-5...45	
Dimensioni (L x A x P)	mm	180 x 29 x 130	
Peso	Kg	0,3	

Lo zAs Hbb consente di riprodurre i files riportati nella tabella seguente:

Tipo archivio	Estensore	Codec Video	Codec Audio
MP4	MP4	MPEG4 H.264	AAC
WAV	WAV		PCM MP3
MATROSKA	MKV MKA	MPEG4 H.264	AC-3 MP2 MP3 AAC
AVI	AVI	XDIV (MPEG4-ASP)	AC-3 MP2 MP3



RICEVITORI INDIVIDUALI (TERRESTRE)

Ricevitore Digitale Terrestre zAs HD

zAs HD



QR-A00047

Ricevitore DTT per canali in chiaro (SD e HDTV), la scelta giusta per quelle televisioni HD che non hanno un sintonizzatore DTT, o DTT MPEG 4.

Tecnologia europea per un prodotto disegnato e prodotto completamente in Europa. I processi più avanzati di produzione automatizzata utilizzati da Televés garantiscono la qualità e l'affidabilità del ricevitore.

Caratteristiche principali:

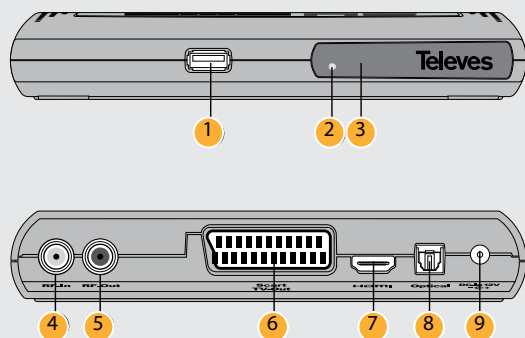
- ▶ Standard DVB-T.
- ▶ Video compatibile con MPEG2 e MPEG4/H.264.
- ▶ Funzione PVR su USB 2.0. Richiesto hard disk esterno (FAT32) o "Pen Drive" (FAT32).
- ▶ Funzione "TimeShift" per USB con opzione di registrazione.
- ▶ Riproduttore multimediale: video, audio e foto.
- ▶ 6 liste canali favoriti (A, B, C, D, E, F).
- ▶ Compatibile con LCN.
- ▶ Guida alla programmazione elettronica (EPG).
- ▶ Supporta Televideo VBI, Televideo OSD, Sottotitoli standard e televideo.
- ▶ Salva e recupera l'ultimo canale visualizzato.
- ▶ Blocco genitori e menù.
- ▶ Aggiornamento software mediante USB.
- ▶ Basso consumo e risparmio energetico.



▲ zAs HD



ART.	DESCRIZIONE
5124	Ricevitore Terrestre Digitale "zAs HD"



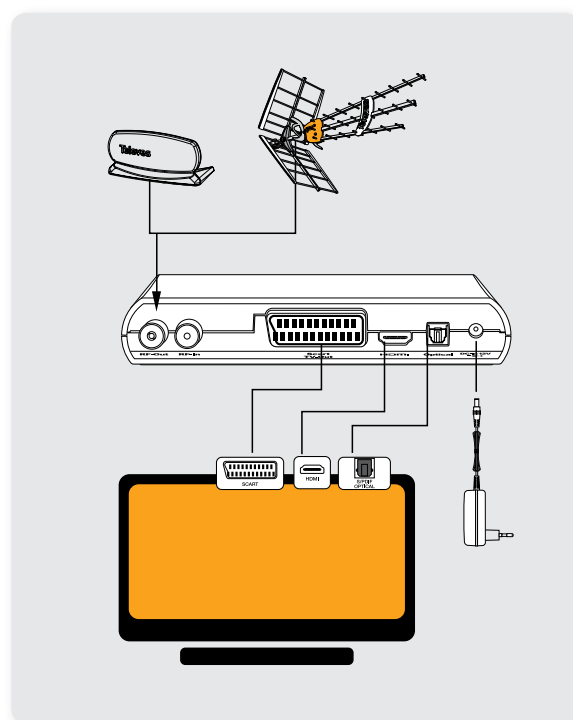
N°	Funzione	Descrizione
1	HOST USB	Connettore per una memoria (PEN DRIVE), lettore di schede di memoria o hard disk esterno (FAT 32) con alimentazione esterna
2	LED	Led di lavoro. Rosso: Standby, Verde: Acceso
3	IR	Sensore IR
4	RF-IN	Ingresso del segnale d'antenna terrestre (alimentazione +5V/100mA selez. dal menù)
5	RF-OUT	Uscita del segnale RF per collegarlo a un TV o VCR
6	SCART	Per collegare a un TV mediante euroconnettore
7	HDMI	Interfaccia per connessione del segnale ad alta definizione
8	OPTICAL	Uscita ottica dell'audio digitale
9	DC-IN 12V	Ingresso per collegare l'adattatore AC a 12V

RICEVITORI INDIVIDUALI (TERRESTRE)

Articolo	5124		
Sintonizzatore di ingresso			
Frequenza di ingresso	MHz	174...862	
Livello di ingresso	dBµV	45...90	
TV-Sistema di video			
Demodulazione	DVB-T		
Risoluzione video	576i, 576p, 720p, 1080i, 1080p		
Formato immagine	4:3 (Letter Box, Pan&Scan) / 16:9 (Zoom, Pan & Scan)		
Decodifica video	MPEG-2, MPEG-4, H.264 (MP4,MKV,AVI)		
Velocità di simbolo	Msp/s	1...45	
TV-Sistema Audio			
Decodifica audio	MPEG/MusiCam Layer I & II, AC3, AAC, AAC+, Dolby digitale, Dolby digitale +, mp3		
Connettori			
Ingresso/Uscita terrestre	2 x IEC		
SCART	Uscita RGB, CVBS, Audio analogico		
HDMI	Uscita Audio/Video Digitale		
SPDIF	Uscita ottica audio digitale		
USB	1 x 2,0 (Aggiornamento S/W)		
Alimentazione			
Rete	Tensione	Vac	100...240
	Frequenza	Hz	50-60
Consumo (max.)	In funzione	W	< 4,5
	Standby	W	< 0,6
Memorie			
Flash	MB	32	
RAM		512	
Generali			
Temp. di lavoro	°C	-5...45	
Dimensioni (L x A x P)	mm	180 x 29 x 130	
Peso	Kg	0,3	

Lo zAs HD consente di riprodurre i files riportati nella tabella seguente:

Tipo archivio	Estensore	Codec Video	Codec Audio
MP4	MP4	MPEG4 H.264	AAC
WAV	WAV		PCM MP3
MATROSKA	MKV MKA	MPEG4 H.264	AC-3 MP2 MP3 AAC
AVI	AVI	XDIV (MPEG4-ASP)	AC-3 MP2 MP3



RICEVITORI INDIVIDUALI (SATELLITE)

Ricevitore Digitale Satellitare zAs HD SAT

zAs HD
SATELLITE



QR-A00206

Ricevitore satellitare (SD e HDTV), la scelta giusta per quelle televisioni (SD e HDTV) che non hanno un sintonizzatore SAT.

Tecnologia europea per un prodotto disegnato e prodotto completamente in Europa. I processi più avanzati di produzione automatizzata utilizzati da Televes garantiscono la qualità e l'affidabilità del ricevitore.

Caratteristiche principali:

- ▶ Standard DVB-S / DVB-2.
- ▶ Video compatibile con MPEG2 e MPEG4/H.264.
- ▶ Ricevitore per canali in chiaro (FTA).
- ▶ Funzione PVR su USB 2.0. Richiesto hard disk esterno (FAT32) o "Pen Drive" (FAT32).
- ▶ Funzione "TimeShift" per USB con opción di grabación.
- ▶ Compatibile con DISEqC 1.2, Motore, LNB SCR.
- ▶ Guida alla programmazione elettronica (EPG).
- ▶ 6 liste canali **favoriti** (A, B, C, D, E, F).
- ▶ Supporta Televideo VBI, Televideo OSD, Sottotitoli standard e televideo.
- ▶ Salva recupera l'ultimo canale visualizzato.
- ▶ **Blocco genitori** e menù.
- ▶ **Aggiornamento software** mediante USB.
- ▶ **Basso consumo e risparmio energetico.**



▲ zAs HD SAT

DVB-S
SATELLITE

MPEG

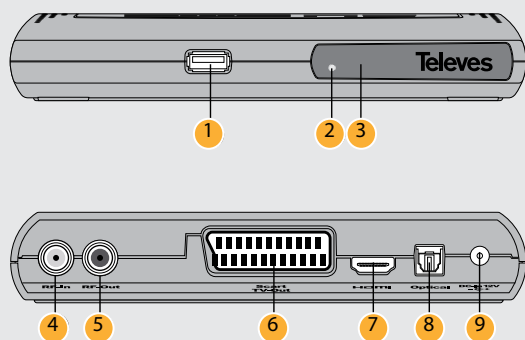
HDMI
HIGH DEFINITION MULTIMEDIA INTERFACE

DOLBY
DIGITAL PLUS

MP3

H.264
MPEG-4/AVC

ART.	DESCRIZIONE
717501	Ricevitore Digitale Satellitare zAs HD SAT



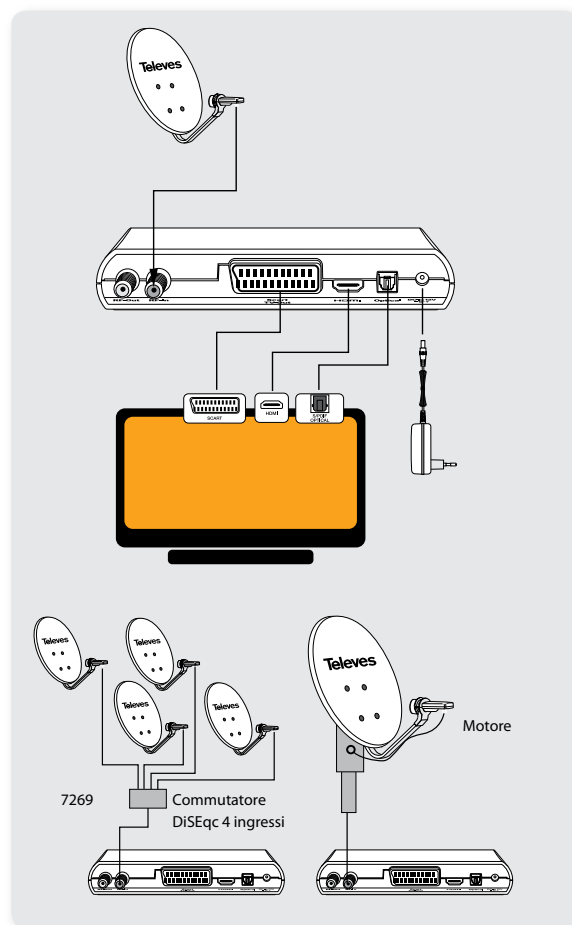
N°	Funzione	Descrizione
1	HOST USB	Connettore per una memoria (PEN DRIVE), lettore di schede di memoria o hard disk esterno (FAT 32) con alimentazione esterna
2	LED	Led di lavoro. Rosso: Standby, Verde: Acceso
3	IR	Sensore IR
4	RF-OUT	Ingresso del segnale d'antenna terrestre (alimentazione +5V/100mA selez. dal menù)
5	RF-IN	Uscita del segnale RF per collegarlo a un TV o VCR
6	SCART	Per collegare a un TV mediante euroconnettore
7	HDMI	Interfaccia per connessione del segnale ad alta definizione
8	OPTICAL	Uscita ottica dell'audio digitale
9	DC-IN 12V	Ingresso per collegare l'adattatore AC a 12V

RICEVITORI INDIVIDUALI (SATELLITE)

Articolo		717501	
Sintonizzatore di ingresso			
Frequenza di ingresso	MHz	950...2150	
Livello di ingresso	dBµV	30...90	
TV-Sistema di video			
Demodulazione	DVBS (QPSK), DVBS2 (QPSK, 8PSK)		
Risoluzione video	576i, 576p, 720p, 1080i, 1080p		
Formato immagine	4:3 (Letter Box, Pan&Scan, Voll) / 16:9 (Zoom, Full, Pan&Scan, Automatico)		
Decodifica video	MPEG-2, MPEG-4, H.264 (MP4, MKV, AVI)		
Velocità di simbolo	Msp/s	1... 45 (1... 30 en DVB-S2/8PSK)	
TV-Sistema di audio			
Decodifica audio	MPEG/MusiCam Layer I & II, AC3, AAC, AAC+, Dolby digitale, Dolby digitale +, mp3		
Connettori			
Ingresso/Uscita satellitare	2 x F femmina		
SCART	Uscita RGB, CVBS, Audio analogico		
HDMI	Uscita Digitale Audio/Video		
SPDIF	Uscita ottica audio digitale		
USB	1 x 2.0		
Alimentazione			
Rete	Tensione	Vac	100...240
	Frequenza	Hz	50-60
Consumo (mass.)	In funzione	W	< 4.5
	Standby		< 0.3
Segnali di controllo	Selezione banda		22 KHz
	Commutatore DiSEqC		DiSEqC 1.2
	Compatibile Unicable		SCR
Memorie			
Flash	MB	32	
RAM		512	
Generali			
Temp. di lavoro	°C	-5...45	
Dimensioni (L x A x P)	mm	180 x 29 x 130	
Peso	Kg	0,3	

Lo zAs HD SAT consente di riprodurre i files riportati nella tabella seguente:

Tipo archivo	Estensore	Codec Video	Codec Audio
MP4	MP4	MPEG4 H.264	AAC
WAV	WAV		PCM MP3
MATROSKA	MKV MKA	MPEG4 H.264	AC-3 MP2 MP3 AAC
AVI	AVI	XDIV (MPEG4-ASP)	AC-3 MP2 MP3



RICEVITORI INDIVIDUALI (SATELLITE)

Ricevitore Digitale Satellitare RSD



QR-A00078

Ricevitore satellitare ideale per la ricezione dei canali digitali in chiaro (FTA).

Predisposto per tipi di uscita:

- ▶ Video composito.
- ▶ Euroconnettore Scart.
- ▶ Modulatore UHF (21-69).

Quest'ultima, fa sì che questo prodotto possa essere utilizzato con le TV che non hanno ingresso scart, oltre che per distribuire il canale generato (UHF) a tutte le prese dell'appartamento.

Caratteristiche principali:

- ▶ 8 liste canali **favoriti**.
- ▶ Compatibile con **DiSEqC 1.2, USALS e LNB SCR**.
- ▶ Video e audio ad alta qualità.
- ▶ Gestione canali: "Muovere", "Cercare", "Ordinare", "Modificare".
- ▶ Guida alla programmazione elettronica (**EPG**).
- ▶ Funzione **televideo**.
- ▶ **Sottotitoli** standard/televideo.
- ▶ Controllo dell'accesso.
- ▶ Guarda e recupera l'**ultimo canale visualizzato**.
- ▶ **Autospegnimento** 60, 120 e 180 min.
- ▶ **Modulatore RF**.
- ▶ Funzione **mosaico e zoom**.
- ▶ Visualizzazione orario.
- ▶ Giochi.
- ▶ **Basso consumo e risparmio energetico**.

ART.	DESCRIZIONE
7118	Ricevitore Digitale Satellitare RSD



▲ 7118



Articolo		7118	
Sintonizzatore di ingresso			
Frequenza di ingresso	MHz	950...2150	
Livello di ingresso	dBµV	42... 82	
TV- Sistema di video			
Demodulazione			
		DVB-S	
Risoluzione video	720 x 576 (PAL); 720 x 480 (NTSC)		
Formato immagine	4:3 (Letter Box, Pan&Scan) / 16:9		
Decodifica video			
		MPEG-2 Main Profile @ Main Level	
Velocità di simbolo	Msp	1... 45	
TV-Sistema di audio			
Decodifica audio			
		MPEG-1 layer I & II (Musicam Audio)	
Connettori			
Ingresso/Uscita satellitare		2 x F femmina	
SCART		1 x TV (RGB, CVBS, L/R Audio) 1 x VCR (CVBS, L/R Audio)	
RS-232		9-pin D-Sub (Aggiornamento S/W)	
RCA		2 x femmina (Audio Hi-Fi)	
Coassiale IEC		1 x Ingresso RF, 1 x Uscita RF	
Modulatore UHF		C. 21 a C.69 (C.38 default)	
Alimentazione			
Rete	Tensione	Vac	220...240
	Frequenza	Hz	50-60
Consumo (max.)	In funzione	W	< 25
	Standby		< 1
Segnali di controllo	Selezione banda		Tono di 22 KHz
	Commutatore DiSEqC		Versione 1.0 - Tone Burst A/B
	Posizionatore		DiSEqC 1.2 / USALS, SCR
Sistema			
Memoria RAM	MB	2	
Memoria flash	MB	2	
Generali			
Temp. di lavoro	°C	0...40	
Dimensioni (L x A x P)	mm	280 x 43 x 165	
Peso	Kg	1,3	

ACCESSORI DOMESTICI

Modulatore A/V



QR-A00071

Modulatore domestico A/V che genera un canale analogico in qualunque banda MATV.

- ▶ Indicazione del canale mediante **display**.
- ▶ **Regolazione del guadagno** per adeguare il suo livello ai restanti canali della distribuzione.
- ▶ Passante RF compatibile con installazioni SMATV. Consente il **passaggio di corrente** per alimentare un LNB.
- ▶ Regolazione del livello audio del canale generato, per uguagliarlo ai restanti canali della distribuzione.
- ▶ Capace di generare un **segnale "test"** (composta da due bande bianche) che consente di individuare il canale generato nella rete, in assenza di una sorgente di segnale.
- ▶ Con **sorgente di alimentazione commutata** che ottimizza la sua efficienza energetica.



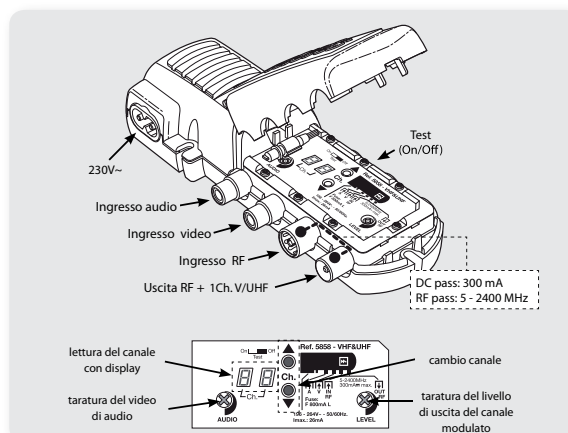
▲ 5858

ART.	DESCRIZIONE
5858	Modulatore A/V

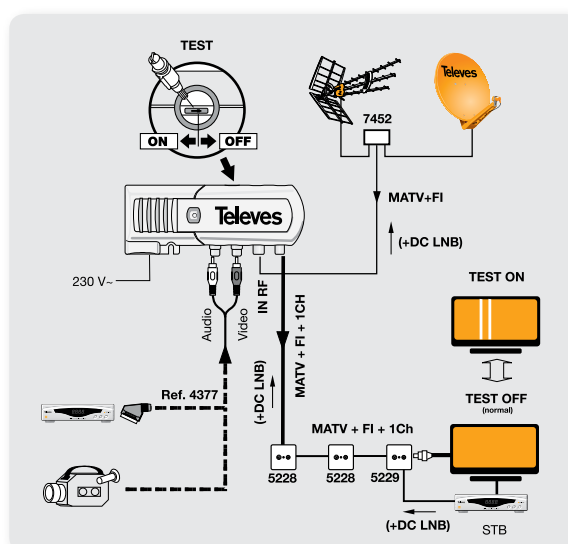


▲ 4377

Cavo da Scart Euroconnettore a 2 RCA Maschio (1,5m), è la soluzione ideale per collegare il segnale video e audio generato da un ricevitore TV, riproduttore... al modulatore art.5858



Articolo	5858	
Modulatore		
Norma	PAL B/G	
Banda	VHF - UHF	
Livello uscita (tip.)	dB μ V	90 tip.
Intervallo di regolazione	dB	> 15
Video	V _{pp}	1 (su 75 Ω)
Audio	Hz	50...15000
Passante RF		
Banda	MHz	5...2400
Perdite di passaggio	dB	< 2
Passaggio alimentazione (max.)	mA	300 max.
Generali		
Alimentazione	V _{ac}	196...264
Consumo	W	2,5
Temp. di lavoro	°C	-5...+45
Indice di protezione	IP20	
Peso	gr	250
Dimensioni (L x A x P)	mm	145x55x35



ACCESSORI DOMESTICI

Trasmittitore Audio/Video e IR



QR-A00079

Sistema di trasmissione domestica di segnali audio e video (A/V) senza cavo, e del segnale infrarosso (IR).

Consente di configurare la frequenza di trasmissione per evitare interferenze tra utenti.

ART.	DESCRIZIONE
7307	Trasmittitore+Ricevitore Digidom A/V 2,4 GHz 3 canali
7604	Ricevitore aggiuntivo per art. 7307
7167	Trasmittitore+Ricevitore Digidom A/V 5,8 GHz 8 canali



▲ 7307



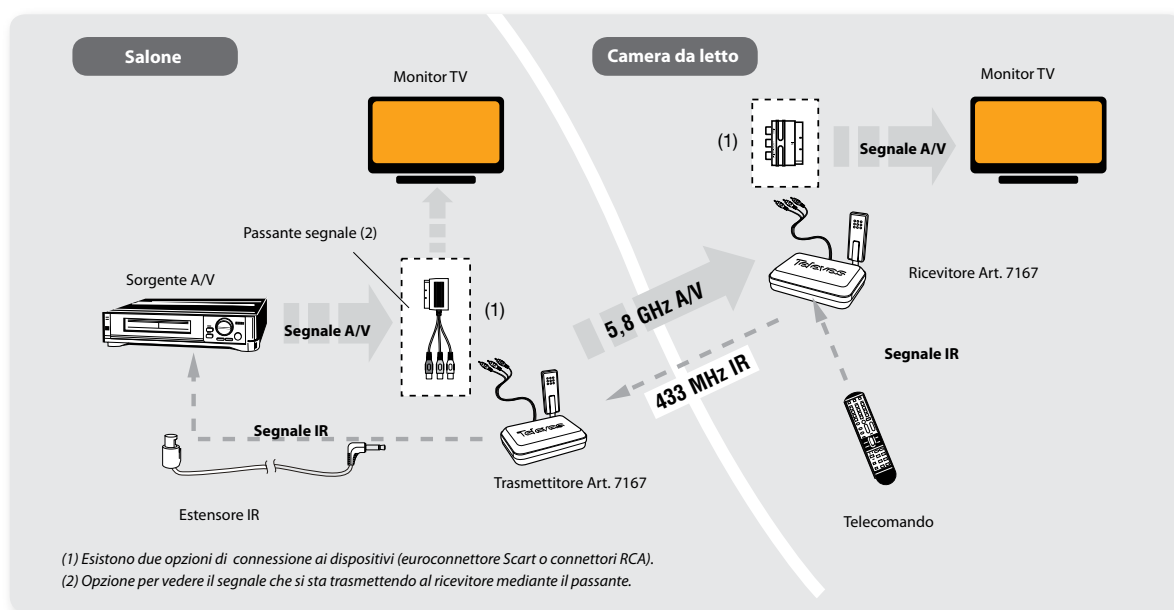
▲ 7167

Caratteristiche principali dell'art. 7307

- ▶ Trasmittitore e ricevitore in banda 2,4GHz, con **3 canali selezionabili** mediante switch.
- ▶ Ingresso per A/V (Satellitare, set-top box, lettore DVD, videocamera, ecc.).
- ▶ Adattatori per la connessione A/V.
- ▶ Funzione **passante** (loop-through).
- ▶ Tutte le **antenne** (2,4GHz e 433MHz) **nascoste** all'interno del prodotto.
- ▶ Formati disponibili, **PAL e NTSC**.
- ▶ **Basso consumo e risparmio energetico.**

Caratteristiche principali dell'art. 7167

- ▶ Trasmittitore e ricevitore in banda 5,8 GHz, con **8 canali selezionabili** mediante switches.
- ▶ Ingresso per A/V (Satellitare, set-top box, lettore DVD, ecc.).
- ▶ Adattatori per la connessione A/V.
- ▶ Funzione **passante** (loop-through).
- ▶ Antenna **orientabile**.
- ▶ Formati disponibili, **PAL e NTSC**.
- ▶ **Basso consumo e risparmio energetico.**



ACCESSORI DOMESTICI

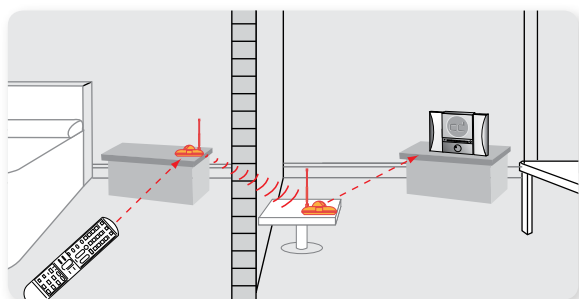
Trasmissione IR via radio



QR-A00081

Questa coppia di dispositivi IR costituisce una prolunga RF (433 MHz) per telecomando.

ART.	DESCRIZIONE
7237	Trasmettitore+Ricevitore Digidom del segnale del telecomando
7219	Trasmettitore aggiuntivo per art. 7237



▲ 7237

Articolo	7234 / 7219	
Frequenza di lavoro	MHz	434
Tensione red adaptador AC/DC	Vac	230
Tensione di alimentazione	Vdc	18
Consumo	W	0,7

Trasmissione IR su cavo coassiale



QR-A00097

Prolunga per telecomando su cavo coassiale (14,7 MHz).

I segnali infrarossi del telecomando si trasmettono sul cavo coassiale della rete TV fino a raggiungere il punto in cui si inserisce il ricevitore "coassiale" che estrae il segnale e lo ritrasmette al sensore IR del dispositivo che si vuole controllare.

- ▶ **Senza interferenze** grazie alla schermatura del cavo coassiale.
- ▶ **Potente.** Nessuna limitazione dovuta a interferenze o ostacoli.



▲ 7605

ART.	DESCRIZIONE
7605	Trasmettitore+Ricevitore segnale del telecomando su coassiale
7606	Trasmettitore aggiuntivo segnale del telecomando su coassiale

Articolo	7605 / 7606		
	RX	TX	
IR			
Frequenza di uscita	KHz	36 (RC5)	-
RF			
Livello minimo di ingresso	dBμV	50	
Freq. di modulazione	MHz	-	14,7
Livello di uscita	dBμV	-	100
Livello delle armoniche	dBc	-	-45
Perdite di inserzione	dB	0,5 @ 5-862MHz	
Generali			
Alimentazione	Vdc	12	
Consumo max.	mA	12	
Alimentazione en uscita coassiale	mA	30	-

ACCESSORI DOMESTICI

