

informa



Divulgação

Televes estreia nova página WEB
www.televes.com

Internet é a ferramenta mais utilizada para a busca de informação. Por este motivo a nova página web da Televes possui uma série de características que facilitam este trabalho a instaladores e particulares.



As características da nova web são:
 Adaptação de conteúdos em função do mercado: existem um acesso global



e uns acessos particulares onde o catálogo de produtos está adequado ao mercado seleccionado.

Nova distribuição de categorias de produto: a nova lista de famílias possibilita o acesso a características de um produto de uma forma muito mais rápida. Um motor de busca permite o acesso directo por referência.

Nova colecção de imagens. Imagem actualizada de todos os produtos que se poderão descarregar e visualizar assim como os **manuals** e os **certificados de conformidade**.

Perguntas Frequentes

No cálculo de um projecto ITED devemos considerar sempre 1 dB de atenuação nas interligações entre dispositivos?

A resposta é **NÃO**. Todos os valores apresentados em catálogos, tabelas e documentos Televes em geral relacionados com atenuações dos mesmos dispositivos, são valores devidamente medidos em equipamentos para o efeito.

Na execução destas medições em laboratório são colocadas as respectivas conexões (fichas) para se proceder à respectiva medida. Assim sendo os valores apresentados nas respectivas tabelas já incluem as perdas de interligação.



SUMÁRIO

Divulgação

Televes estreia nova página WEB

Perguntas Frequentes

Novidades de Produto

Multi ATI
 Opção FSM
 Disco Offset de Alumínio de 900

Fotos curiosas

Medidor "Topo de Gama"

Instalações reais

Edifício Mystique – Praia de Sta Rita

Dica

Partilhar TVCABO
 + Telecom num só cabo

Formação

Descarregador e Terras

15.000 exemplares

Televes Electrónica Portuguesa, Lda.

● MAIA - PORTO

Via . Dr Francisco Sá Carneiro. Lote 17.
 ZONA Ind. MAIA 1. Sector-X MAIA. - 4470 BARCA
 Tel. 351 22 9478900
 Fax 351 22 9488719
televes.pt@televes.com

● LISBOA

C.P. 1000 Rua Augusto Gil 21-A.
 Tel. 351 21 7932537
 Fax 351 21 7932418
televes.lisboa.pt@televes.com

desde
1980
 a sintonizar
 PORTUGAL

Pode descarregar este número do Informa da página www.televes.com

Para receber por correio de forma directa envie-nos os seus dados para assistenciatecnica@televes.com



Asociación de
 Marcas Renombradas
 Españolas

solicitar.proposta@televes.com

www.televes.com

MULTI ATI

Características disponíveis no site www.televes.com

A Televes desenvolveu um produto capaz de satisfazer as necessidades Coaxiais de edifícios não residenciais como Escolas, Lares, Hotéis e Hospitais nos quais se pretenda uma infra-estrutura de



telecomunicações ITED. Para montagem no habitual bastidor das necessidades informáticas e de telefonia, surge agora o painel MULTI ATI - Ref. 5307.

A dimensão e particularidade deste tipo de obras originam normalmente distâncias díspares entre as tomadas e o ATI/ATE. A necessidade de níveis de sinal diferentes à saída do ATI / ATE é essencial para uma

instalação equilibrada. Graças aos combinadores Multimat Ref. 7108, 7102, 7109 e 7110 este propósito é conseguido.

O painel MULTI ATI está preparado para soluções até 16 saídas, tornando-se uma solução para qualquer número de tomadas sendo apenas necessário combinar os vários painéis entre si.

Como mais valia desta solução existe a possibilidade de acoplar o Computador Multiswitch Ref. 7101 aos combinadores capacitando assim qualquer tomada do acesso aos canais de SMATV ou CATV e simultaneamente aos canais de satélite (até 4 satélites no máximo).

A aplicar em instalações onde as exigências passem por:

- Sistema Versátil e Profissional
- Ilimitado no número de tomadas
- Nível de qualidade NQ2b
- Possibilidade de acoplamento sistema Multiswitch Multimat
- Garantia de equilíbrio de sinais
- Instalação fácil e utilização intuitiva

Opção FSM

De série nos medidores modelo FSM 650 e como opção no modelo FSM500 é lançada a Ref 5915- DVB-S2 e Medidas Avançadas, estando a Televes uma vez mais a proporcionar aos utilizadores da série FSM a respectiva valorização funcional dos seus medidores. O que incorpora esta opção?

1. DVB-S2 com LINK MARGIN

O sinal DVB-S2 tem características muito diferentes do mesmo do DVB-S. Este, tem uma margem de erro mínimo ou seja numa questão de fracção de dB podemos passar de um sinal com um BER óptimo para um sinal péssimo.

No sinal tradicional DVB-S, esta degradação de qualidade é muito mais gradual, permitindo o ajuste do sinal com o "Nível", o BER e o MER.



MARGIN para medidas de sinais DVB-S2, medida agora fundamental que se define como a distância à perda de sinal (em dB). O LINK MARGIN converte-se assim na principal medida, a ter em conta, na estabilização do sinal DVB-S2.

2. Constelações em QAM, COFDM e 8PSK

Uma transmissão COFDM de um "multiplexer" é composta por 8000 portadoras, das quais apenas existem 6817 úteis e estas dividem-se em portadoras de sinal e de dados. Agora o FSM aproxima-se mais dos equipamentos profissionais de laboratório

FSM650



Ref.5915

e permite que o instalador possa seleccionar a constelação de uma qualquer portadora do "multiplexer". Importantíssimo para os

operadores que procuram uma análise mais exaustiva da constelação.

3. QAL - QPSK AUTO LOCK (registo de patente apresentada)

Esta nova opção exclusiva do FSM permite evitar o processo manual de selecção dos parâmetros para sintonizar um canal QPSK. Para além do existente modo Auto para o FEC (Code Rate - Taxa de Código) e da inversão do espectro, agora a opção 5915 permite o modo Auto para o "Symbol Rate".

4. Cell ID COFDM

O sinal COFDM permite ao operador codificar em formato hexadecimal a identidade do transmissor. Este código será apresentado no ecrã do FSM, permitindo ao instalador escolher a que "torre" apontar, quando recebe mais do que um sinal válido. Importante para instalações com problemas na recepção do sinal com multi-trajecto.

5. Sintonização sequencial COFDM

Até agora não era possível sintonizar todos os canais COFDM de forma sequencial. Existia uma distinção entre a banda III e UHF em Modo TV. Podemos agora sintonizar canais COFDM em Modo TV de forma sequencial desde o canal E05 ao canal 69, como se se tratasse de uma única banda.

Disco Offset de Alumínio de 900

Açores e Madeira assim como uma grande faixa do litoral marítimo do continente têm agora ao seu dispor uma Antena de Satélite Offset com 90 Cm de diâmetro em alumínio que sem dúvida é a solução para os locais onde a corrosão climática se torna mais agreste. Como produto de reposição para aqueles utilizadores finais que já viveram repetidas experiências de oxidação das antenas oferecidas por operadores de satélite esta antena surge como a solução há já muito tempo aguardada. Esta antena de qualidade, caracteriza-se ainda pela facilidade de montagem, porcas de orelhas para as fixações que requerem ajuste fino durante a montagem e ainda pela robustez do braço suporte de LNB quinado a 4 arestas. Atendendo às excelentes prestações eléctricas, assim como às já referidas qualidades de estabilidade e mecânica esta antena está aconselhada para instalações SMATV das ITED.

Ref.7599





Fotografias curiosas

Medidor "Topo de Gama"



Longe vão os tempos em que apontar uma antena terrestre significava disponibilidade de duas pessoas e paciência qb para se entenderem. As indicações que uma, a que via a imagem no televisor, passava, nem sempre chegavam com rapidez e fidelidade à que tinha como função rodar o mastro colocado na chaminé. Eram instantes que se transformavam em horas de luta contra "fantasmas" e "grãos de areia".

Havia os mais afoitos que tentavam sozinhos resolver a questão. Carregavam o televisor e tomada eléctrica para cima do telhado e optimizavam a recepção a "olhómetro". Com a chegada da recepção satélite, este último método, sofre diversos upgrades culminando no sistema da foto, concebido para "Apontamento de Sistemas de Recepção Satélite Digital".

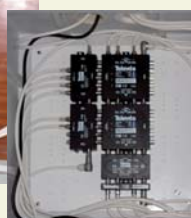
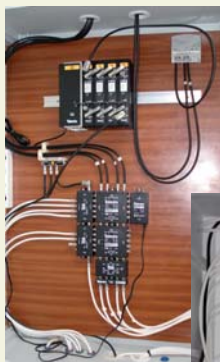
Os profissionais **ITED** já se deixaram deste tipo de "bricolage" e têm vindo aderir com interesse à gama de Medidores de Campo, FSM da Televes, modelos 100, 400, 450, 500 ou 650.



Instalações reais

Edifício Mystique Praia de Sta Rita

Num mastro e torre em Inox o Sr Armindo Francisco da 3AF-Instalações Eléctricas, Lda montou as antenas de recepção terrestre do Edifício Mystique na Praia de Sta Rita em Sta Cruz. No ATE Superior foram colocados os necessários amplificadores monocanais T03 garantindo desta forma a equalização e filtragem necessárias dos 4 canais terrestres. Os Multimat's essenciais para servir os 15 utilizadores com as 4 polaridades do sinal de DTH do operador TV Cabo foram a solução escolhida que qualifica a instalação de NQ2b. Cada utilizador ficou com dois potenciais pontos de SMATV (Terrestres + Satélite) totalmente independentes em cada casa, para tal em cada caixa de coluna (C2) instalaram-se 2 comutadores Multimat's e respectivos combinadores terrestres, possibilitando-se assim as seis saídas independentes para os três apartamentos de cada piso. Ao distribuidor Lopo & Bachofen de Peniche conveio fornecer o equipamento.



Dica

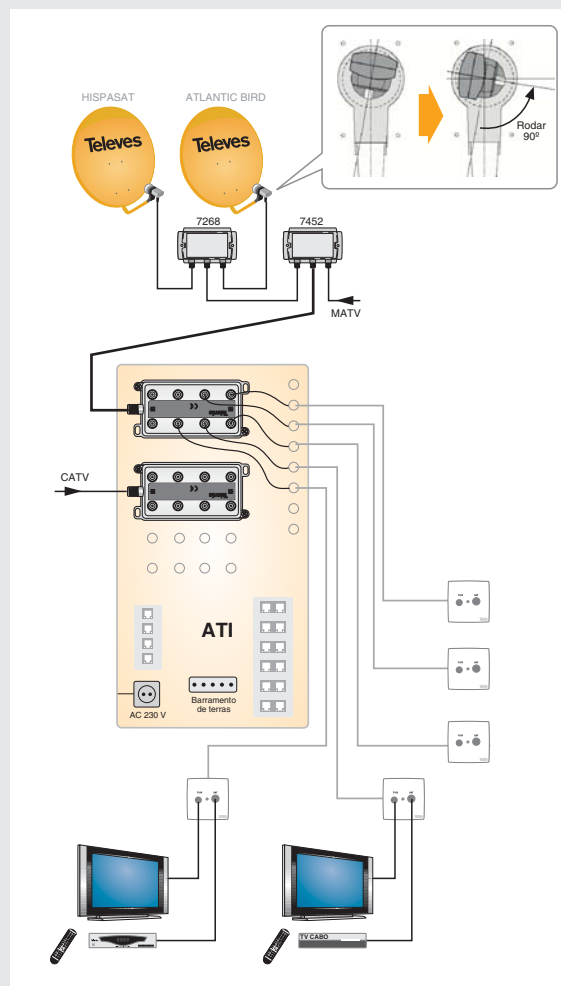


Partilhar TVCABO + Telecom num só cabo

Numa instalação com serviço TV Cabo por Satélite é possível partilhar a mesmo cabo coaxial da distribuição com uma recepção dos Canais provenientes do satélite Atlantic Bird 5,0° (Canais Telecom).

Esta solução é aparentemente simples desde que o utilizador tenha o cuidado de desligar um receptor quando o outro está ligado. Ao desligar (colocar em standby) o receptor do operador, este fica sempre com a polaridade Horizontal Alta activa (envia 17V e 22KHz para o LNB) independentemente do canal anteriormente seleccionado.

Os canais Franceses (TF1, France 3 SAT, Canal +, France 5, Arte, M6 e TMC) presentes no satélite Atlantic Bird 5,0° estão na polaridade Vertical Alta (13V;22KHz), tornando esta hipótese de coabitação impossível.



A **solução** passa por rodar 90° o LNB da antena direccionada ao satélite Atlantic Bird 5,0° "ludibriando" assim o receptor analógico. Ou seja, para o receptor os canais vão passar a estar na polaridade horizontal e não na vertical como na realidade estão.



Descarregador e Terras

As sobretensões provocadas por descargas atmosféricas directas ou induzidas são danosas para as instalações de telecomunicações. É comum que nos momentos seguintes a tempos de tempestade e trovoadas surjam danos em redes de distribuição de sinais SMATV não protegidas.

Desde da antena até ao monitor de plasma existe todo um circuito permeável à descarga atmosférica a qual é capaz de danificar directamente qualquer equipamento electrónico. As ITED, tal como se indica no respectivo manual, devem ser protegidas contra estas eventualidades.

O descarregador Ref. 4947 lançado no mês passado pela Televés surge como o descarregador de sobretensões ideal para as redes de cabo coaxial. (Fig.1).



Fig. 1

Aconselha-se o alojamento deste tipo de dispositivo numa caixa de exterior similar às dimensões requeridas para uma CEMU, próximo das antenas mas numa distância de cabo coaxial nunca inferior a 2,5 m (fig. 2) garantindo-se desta forma um amortecimento da tensão residual consequência da descarga evitando danos em equipamento existente no ATE no caso de um edifício colectivo ou o ATI no caso de uma moradia individual salvaguardando-se então que a descarga na totalidade acontecerá pelo circuito de terra das antenas.

Funcionando por ionização de gás consegue-se por um lado uma descarga instantânea e por outro a reutilização do mesmo para futuras descargas.

Para que a função do descarregador seja um êxito o edifício deverá contar com um circuito de terras respeitador das Regras Técnicas de **Instalações Eléctricas de Baixa Tensão (RTIEBT)**. O terminal de terra do descarregador estará conjunta-



mente com os dos restantes ligado a um barramento de terras que ligará através de um condutor de protecção de pelo menos 2,5 mm² de secção ao terminal de terra

da Torre/ Mastro de fixação das antenas. Deste sairá um cabo de pelo menos 16mm² directamente ao ligador amovível das ITED. (Fig. 2).

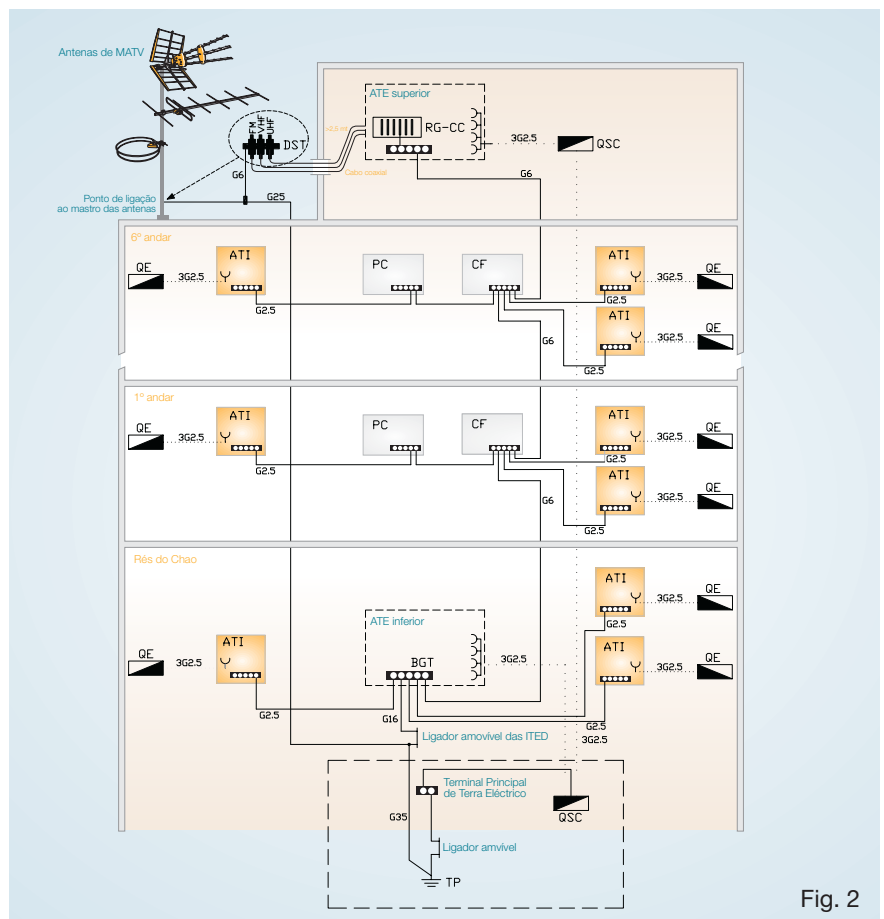


Fig. 2

