

# INFO

# Televés

## Kit de TV Satélite Digital

NUEVO  
Producto

Ref.7506

Bajo la referencia 7506, Televés lanza al mercado un kit para canales digitales libres vía satélite.

### Este kit contiene :

Disco de 80 cm offset.

LNB universal ref.7475.

Conectores F para cable T100 ref.4171 (2 unidades).

Receptor para canales digitales libres ref.7235.

Instrucciones de instalación y montaje.



### Características principales del receptor

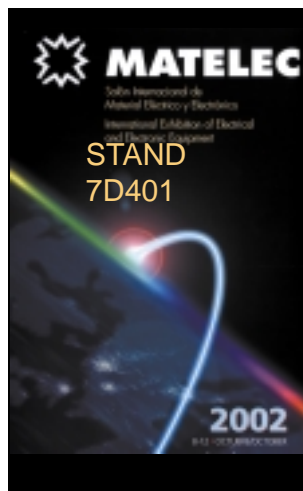
- 2000 programas
- OSD
- 1 entradas LNB
- Señal desmodulador QPSK
- Audio Estéreo, doble canal, estéreo combinado, mono
- Velocidad de símbolo 1 45Mps/SCPC, MCPC
- DISEqC 1.0
- Tono, 0/22KHz
- LNB volt/(mA) 13-18/400
- Bloqueo de canales
- Formato de imagen, 03:16,2
- Puerto RS232C
- 2 Euroconectores
- Salida audio "RCA", 2(L/R)
- Scanner de frecuencia
- Protección LNB

## Matelec 2002

8-12 de Octubre

Un año más, Televés acude a la feria, que con carácter bienal se celebra en el parque ferial Juan Carlos I, para presentar las últimas novedades y desarrollos de productos y sistemas. Entre otros cabe destacar:

- Televés Integra.**- La solución integral a los servicios de la vivienda, empleando como medio portador el cable coaxial.
- Productos distribución ICT.**- Nuevos productos que completan la actual gama de distribución, así como un nuevo sistema de distribución con conectores F.



- Cabecera T-03,** con todas las posibilidades de amplificación y tratamiento de señal. Destaca la aplicación del Control de Cabeceras, como solución al mantenimiento remoto de grandes instalaciones.
- Nueva cabecera de amplificación Avant.**- Una evolución del actual dispositivo, cuya principal característica es su total configurabilidad de entrada, imprescindible con la aparición de los nuevos canales de DTT.
- Reemisores.**- Equipos reemisores para canales analógicos

y digitales de baja potencia, desarrollados para dar cobertura en zonas de sombra.

- Productos para recepción de televisión digital como la antena Mira, antena digital portátil (DTT), y la gama de receptores individuales.

**Televés les invita a conocer estos y otros productos en su stand**

**7D401**

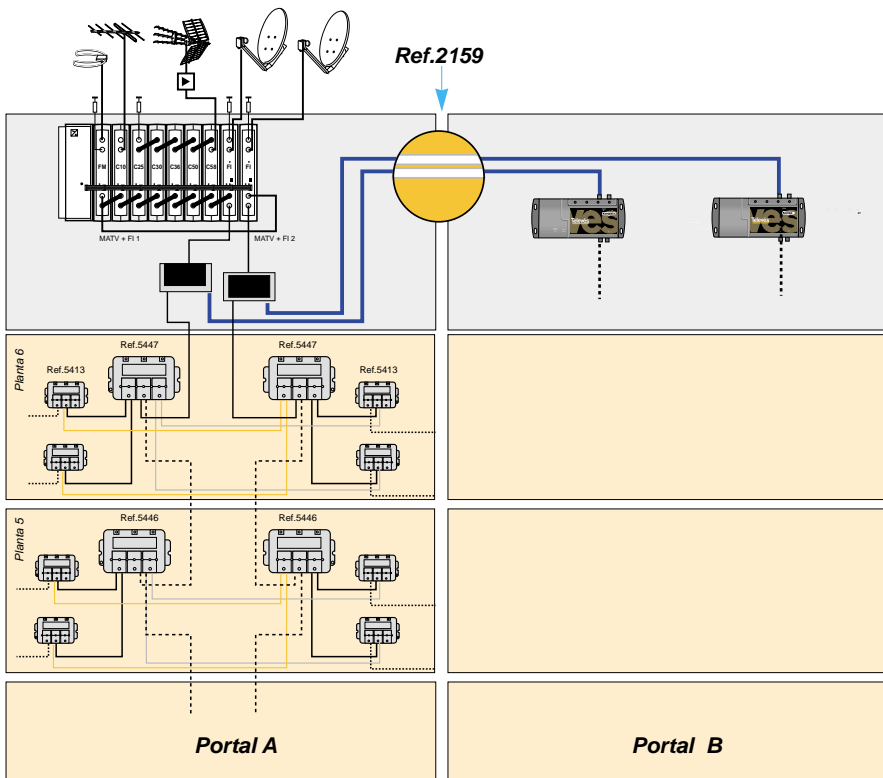
**Punto de encuentro obligado a los profesionales del sector.**

**NUEVO**  
Producto

## Cables especiales de PVC para distribución en interior

La gama de cables para distribución interior no sólo está compuesta por cables del tipo T100. Existen dos referencias que se pueden considerar para "aplicaciones especiales".

### Ejemplo de Aplicación TR165 Ref. 2159

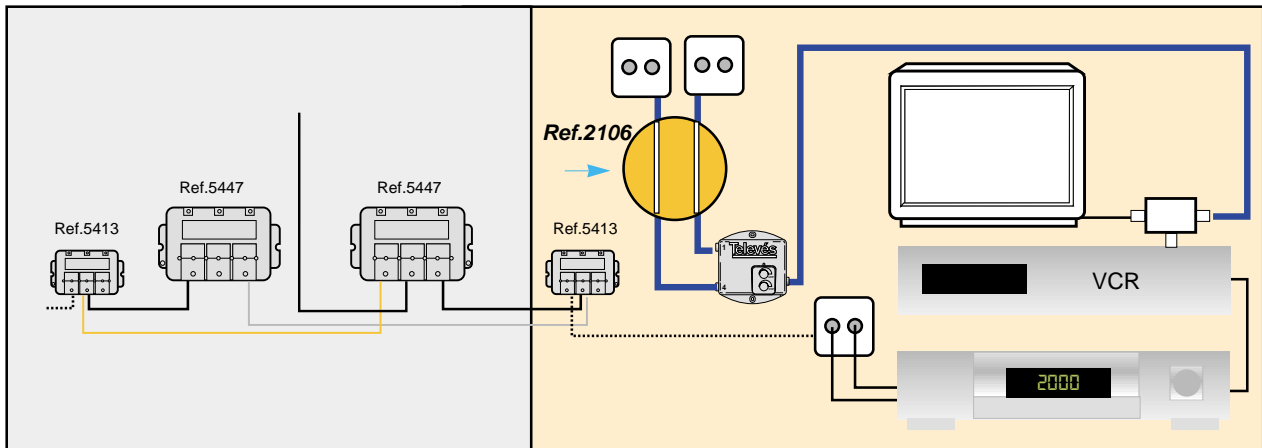


El cable ref.2159 es del tipo TR165 de 10mm de diámetro exterior y con pérdidas máximas de 0,2 dB/m en 2.150MHz. Su aplicación típica es en redes troncales con las tiradas largas donde los cables convencionales introducen pérdidas elevadas.

El cable ref.2106 es de 5mm de diámetro exterior. Su reducido diámetro lo hace ideal para instalaciones:

- en superficie donde se busca la estética.
- en tubos compartidos con cables coaxiales o de otras instalaciones para permitir su paso.

### Ejemplo de Aplicación Cable 5mm Ref.2106



Red global de canales DTT

# ¿Ve Vd. bien la Televisión?

La implantación de la televisión digital en nuestro país, no aporta gran novedad en cuanto a los contenidos, dada la transmisión en "simulcast" (misma programación) de los programadores nacionales, a la espera del aporte de los canales de Veo y Net tv. Lo que sí se ha convertido en **UNA OPORTUNIDAD DE VER BIEN LA TELEVISIÓN.**

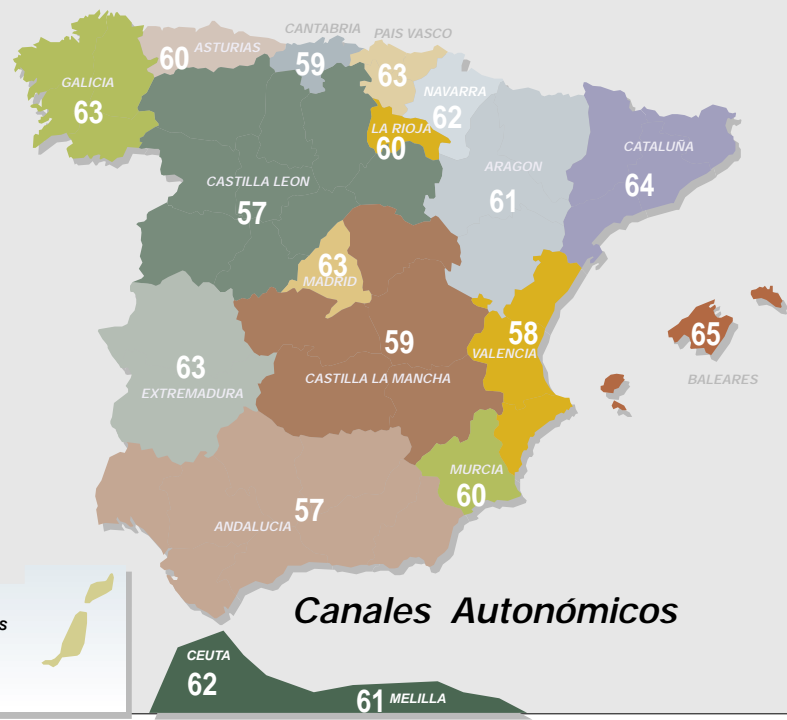
- Zonas de sombra del rural o de montaña.
- Zonas con problemas: fadding en zonas de costa, dobles imágenes.
- Hogares con televisores de gran tamaño y de alta resolución.

Son situaciones en las que con la instalación de un receptor digital o de un equipo de transmodulación COFDM/PAL es posible ver bien la televisión.



## Canales Privados en Abierto

**Canal 66**  
en toda España



## Instalaciones con Control remoto de Cabeceras

El pasado mes de Julio, se realizó la instalación en un hotel de Portugal de una cabecera que puede ser monitorizada y configurada desde cualquier punto del mundo.

La cabecera se compone de diez módulos QPSK-PAL ref.5079, cuatro procesadores terrestres ref.5096, un amplificador monocanal de FM, una central de potencia tipo Kompact ref.4512 y un módulo controlador ref.5052.

El módulo controlador ref.5052, mediante un bus conectado a todos los elementos controlables, permite la gestión local o remota de todos los parámetros configurables de los elementos instalados en el rack.

Mediante un modem convencional de 56Kbs conectado al controlador a través del puerto RS232 y a una línea telefónica, la cabecera instalada en un hotel de Viseu pudo ser configurada y monitorizada por parte del instalador situado en la localidad de Oporto.

El módulo controlador genera un canal interno de información donde se presen-



Módulo controlador ref.5052



Cabecera instalada en Hotel Nelas Park (Nelas-Viseu)

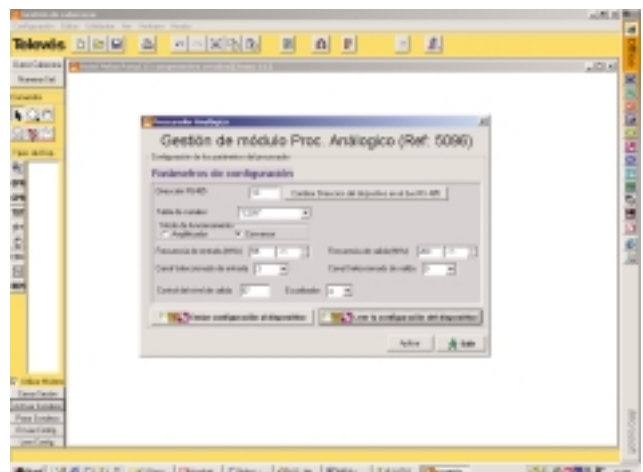
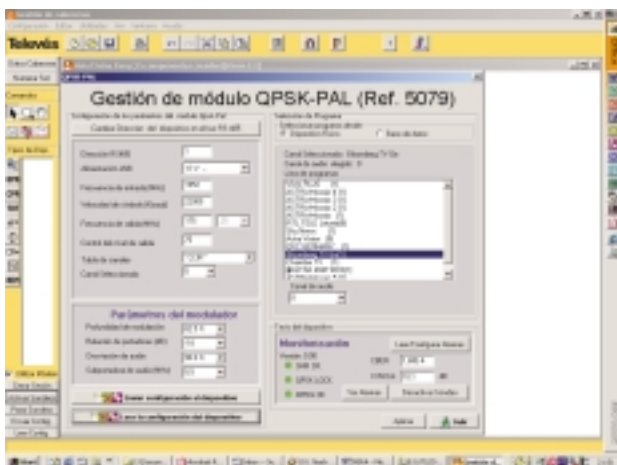
ta una lista de todos los programas sintonizados y modulados así como cuatro páginas editables que se utilizan por parte del Hotel para generar información a sus clientes.

Esta instalación confirma una vez más la vocación pionera de Televisión en la tecnología relacionada con redes SMATV.

En el presente mes de Agosto entrará en funcionamiento un segundo sistema situado en la Isla de Sal, en Cabo Verde (África) y que será controlado desde Oporto.



Pantalla de configuración de la cabecera



Software de control